

**Заказчик: ОАО «Аэропорт Сургут»**

**Решение  
Федерального агентства воздушного транспорта  
об установлении приаэродромной территории  
аэродрома Ноябрьск**

**Ноябрьский филиал ОАО «Аэропорт Сургут»  
Тюменская область, Ямало-Ненецкий автономный округ,  
г. Ноябрьск, Аэропорт**

**Описание местоположения границ приаэродромной территории  
и подзон, координаты поворотных точек границ подзон.  
Перечень ограничений использования объектов недвижимости и  
осуществления деятельности**

**Окончание. Подзоны №4-№7**

**Заказчик: ОАО «Аэропорт Сургут»**

**Решение  
Федерального агентства воздушного транспорта  
об установлении приаэродромной территории  
аэродрома Ноябрьск**

**Ноябрьский филиал ОАО «Аэропорт Сургут»  
Тюменская область, Ямало-Ненецкий автономный округ,  
г. Ноябрьск, Аэропорт**

**Описание местоположения границ приаэродромной территории  
и подзон, координаты поворотных точек границ подзон.  
Перечень ограничений использования объектов недвижимости и  
осуществления деятельности**

**Окончание. Подзоны №4-№7**

**Заместитель генерального директора**



**С.О. Саруханов**

**Главный инженер проекта**



**О.В. Малышева**

**СОДЕРЖАНИЕ**

<b>№п/п</b>	<b>Обозначение</b>	<b>Наименование</b>	<b>Примечание</b>
<b>1</b>	<b>2</b>	<b>3</b>	<b>4</b>
1.		Описание местоположения границ приаэродромной территории и подзон, координаты поворотных точек границ подзон. Перечень ограничений использования объектов недвижимости и осуществления деятельности Приаэродромная территория	
2.		Приаэродромная территория. Текстовая часть	5
3.	Лист 8	Сводный план границ подзон приаэродромной территории	9
4.		Подзона №1. Текстовая часть	10
5.	Лист 1	План границ 1-ой подзоны приаэродромной территории	18
6.		Подзона №2. Текстовая часть	19
7.	Лист 2	План границ 2-ой подзоны приаэродромной территории	29
8.		Подзона №3. Текстовая часть	30
9.	Лист 3	План границ 3-ей подзоны приаэродромной территории	181
10.	Лист 3.1	План границ 3-ей подзоны приаэродромной территории. Поверхности ограничения высотных препятствий при взлете	182
11.	Лист 3.2	План границ 3-ей подзоны приаэродромной территории. Поверхности ограничения высотных препятствий при посадке	183
12.	Лист 3.3	План границ 3-ей подзоны приаэродромной территории. Внутренняя горизонтальная, коническая и переходные поверхности ограничения высотных препятствий	184
13.	Лист 3.4	План границ 3-ей подзоны приаэродромной территории. Внешняя горизонтальная поверхность ограничения препятствий	185
14.	Лист 3.5	Сводная схема ограничений высотных препятствий 3-ей подзоны	186
15.		Подзона №4. Текстовая часть	187
16.	Лист 4	План границ 4-ой подзоны приаэродромной территории. Сводная схема ограничения высотных препятствий 4-ой подзоны	336
17.	Лист 4.1	План границ 4-ой подзоны приаэродромной территории. Защитные зоны КРМ-187	337

№п/п	Обозначение	Наименование	Примечание
1	2	3	4
18.	Лист 4.2	План границ 4-ой подзоны приаэродромной территории. Защитные зоны КРМ-007	338
19.	Лист 4.3	План границ 4-ой подзоны приаэродромной территории. Защитные зоны ГРМ-187 совмещенный с DME	339
20.	Лист 4.4	План границ 4-ой подзоны приаэродромной территории. Защитные зоны ГРМ-007	340
21.	Лист 4.5	План границ 4-ой подзоны приаэродромной территории. Защитные зоны ЛККС	341
22.	Лист 4.6	План границ 4-ой подзоны приаэродромной территории. Защитные зоны ОРЛ-А совмещенный с МВРЛ «Аврора»	342
23.	Лист 4.7	План границ 4-ой подзоны приаэродромной территории. Защитные зоны АРП	343
24.	Лист 4.8	План границ 4-ой подзоны приаэродромной территории. Защитные зоны ПРЦ, совмещенный с ПМРЦ и ДПРМ-007	344
25.	Лист 4.9	План границ 4-ой подзоны приаэродромной территории. Защитные зоны БПРМ-187	345
26.	Лист 4.10	План границ 4-ой подзоны приаэродромной территории. Защитные зоны ДПРМ-187	346
27.	Лист 4.11	План границ 4-ой подзоны приаэродромной территории. Защитные зоны БПРМ-007, DME/N	347
28.		Подзона №5. Текстовая часть	348
29.	Лист 5	План границ 5-ой подзон приаэродромной территории	354
30.		Подзона №6. Текстовая часть	355
31.	Лист 6	План границ 6-ой подзоны приаэродромной территории	362
32.		Подзона №7. Текстовая часть	363
33.	Лист 7	План границ 7-ой подзоны приаэродромной территории	369

**ПОДЗОНА №4**

## 1. Наименование подзоны:

Четвертая подзона, в которой запрещается размещать объекты, создающие помехи в работе наземных объектов средств и систем обслуживания воздушного движения, навигации, посадки и связи, предназначенных для организации воздушного движения и расположенных вне первой подзоны.

## 2. Правило выделение подзоны:

Определяется по границам зон действия средств радиотехнического обеспечения полетов воздушных судов и авиационной электросвязи, обозначенным в аэронавигационном паспорте аэродрома гражданской авиации.

3. Муниципальные образования и населенные пункты, в границах территорий которых полностью или частично расположена подзона:

<b>Субъект РФ</b>	<b>Округ/Район</b>	<b>Муниципальное образование</b>	<b>Населенные пункты</b>
<b>1</b>	<b>2</b>	<b>3</b>	<b>4</b>
Ямало-Ненецкий автономный округ	Городской округ город Ноябрьск	МО «город Ноябрьск»	Город Ноябрьск
Ямало-Ненецкий автономный округ	Пуровский район	МО «Пуровский район»	-
Ханты-Мансийский автономный округ	Сургутский район	МО «Сургутский район»	-

Графическая часть подзоны №4 представлена на Планах границ 4-й подзоны приаэродромной территории (листы 4 - 4.11).

Сводная схема ограничений высотных препятствий 4-ой подзоны приаэродромной территории аэродрома Ноябрьск представлена на листе 4 графической части.

Ограничения использования объектов недвижимости и осуществления деятельности по максимальным абсолютным отметкам высот указаны в Балтийской системе высот 1977 года.

При определении максимальной абсолютной отметки верха объекта необходимо руководствоваться сводной схемой ограничений высотных препятствий 4-ой подзоны приаэродромной территории аэродрома Ноябрьск (лист 4).

4. Координаты границ подзоны №4 (внешние границы)

4.1 Координаты границы подзоны №4 в границах Ямало-Ненецкого автономного округа

Система координат: СК-1963 район W зона 4, ПЗ-90.02, ПЗ-90.11;

Метод определения координат – аналитический

№ п/п	СК-1963 район W зона 4		ПЗ-90.02								ПЗ-90.11							
	X	Y	Широта				Долгота				Широта				Долгота			
	м	м	0	'	''		0	'	''		0	'	''		0	'	''	
1	7012079.87	4349623.41	63	16	47.53	N	75	3	06.57	E	63	16	47.54	N	75	3	06.80	E
2	7012922.82	4350624.32	63	17	16.23	N	75	4	15.46	E	63	17	16.23	N	75	4	15.69	E
3	7013675.33	4351694.89	63	17	42.10	N	75	5	29.68	E	63	17	42.10	N	75	5	29.91	E
4	7014331.66	4352826.97	63	18	04.95	N	75	6	48.67	E	63	18	04.95	N	75	6	48.90	E
5	7014886.83	4354011.95	63	18	24.60	N	75	8	11.81	E	63	18	24.60	N	75	8	12.04	E
6	7015336.61	4355240.80	63	18	40.90	N	75	9	38.48	E	63	18	40.91	N	75	9	38.70	E
7	7015677.58	4356504.18	63	18	53.73	N	75	11	07.99	E	63	18	53.73	N	75	11	08.22	E
8	7015907.14	4357792.47	63	19	02.99	N	75	12	39.67	E	63	19	02.99	N	75	12	39.90	E
9	7016023.54	4359095.86	63	19	08.59	N	75	14	12.81	E	63	19	08.60	N	75	14	13.04	E
10	7016025.91	4360404.44	63	19	10.52	N	75	15	46.69	E	63	19	10.52	N	75	15	46.91	E
11	7015914.21	4361708.25	63	19	08.73	N	75	17	20.58	E	63	19	08.74	N	75	17	20.80	E
12	7015689.30	4362997.36	63	19	03.26	N	75	18	53.76	E	63	19	03.26	N	75	18	53.98	E
13	7015352.90	4364261.96	63	18	54.14	N	75	20	25.50	E	63	18	54.15	N	75	20	25.73	E
14	7014907.56	4365492.43	63	18	41.45	N	75	21	55.12	E	63	18	41.45	N	75	21	55.35	E
15	7014356.67	4366679.41	63	18	25.27	N	75	23	21.90	E	63	18	25.27	N	75	23	22.13	E
16	7013704.43	4367813.85	63	18	05.74	N	75	24	45.19	E	63	18	05.74	N	75	24	45.42	E
17	7012955.79	4368887.13	63	17	43.01	N	75	26	04.35	E	63	17	43.01	N	75	26	04.58	E
18	7012116.46	4369891.08	63	17	17.24	N	75	27	18.77	E	63	17	17.25	N	75	27	19.00	E
19	7011192.83	4370818.06	63	16	48.65	N	75	28	27.87	E	63	16	48.65	N	75	28	28.10	E
20	7010191.92	4371661.00	63	16	17.45	N	75	29	31.14	E	63	16	17.45	N	75	29	31.37	E
21	7009121.35	4372413.51	63	15	43.87	N	75	30	28.09	E	63	15	43.87	N	75	30	28.32	E
22	7007989.27	4373069.85	63	15	08.18	N	75	31	18.30	E	63	15	08.18	N	75	31	18.52	E

Решение об установлении приаэродромной территории аэродрома Ноябрьск

№ п/п	СК-1963 район W зона 4		ПЗ-90.02								ПЗ-90.11							
	X	Y	Широта				Долгота				Широта				Долгота			
	м	м	0	'	''		0	'	''		0	'	''		0	'	''	
23	7006804.29	4373625.02	63	14	30.65	N	75	32	01.37	E	63	14	30.65	N	75	32	01.60	E
24	7005575.43	4374074.80	63	13	51.57	N	75	32	37.00	E	63	13	51.57	N	75	32	37.23	E
25	7004312.05	4374415.76	63	13	11.23	N	75	33	04.92	E	63	13	11.24	N	75	33	05.14	E
26	7003023.77	4374645.32	63	12	29.95	N	75	33	24.91	E	63	12	29.96	N	75	33	25.14	E
27	7001720.37	4374761.73	63	11	48.04	N	75	33	36.85	E	63	11	48.05	N	75	33	37.08	E
28	7000411.79	4374764.09	63	11	05.82	N	75	33	40.65	E	63	11	05.82	N	75	33	40.88	E
29	6999107.99	4374652.39	63	10	23.61	N	75	33	36.28	E	63	10	23.61	N	75	33	36.51	E
30	6997818.88	4374427.49	63	9	41.73	N	75	33	23.80	E	63	9	41.74	N	75	33	24.03	E
31	6996554.27	4374091.08	63	9	00.51	N	75	33	03.31	E	63	9	00.51	N	75	33	03.54	E
32	6995323.80	4373645.74	63	8	20.24	N	75	32	34.97	E	63	8	20.25	N	75	32	35.19	E
33	6994136.83	4373094.85	63	7	41.25	N	75	31	59.00	E	63	7	41.25	N	75	31	59.23	E
34	6993002.38	4372442.61	63	7	03.82	N	75	31	15.69	E	63	7	03.82	N	75	31	15.92	E
35	6991929.10	4371693.98	63	6	28.23	N	75	30	25.37	E	63	6	28.23	N	75	30	25.60	E
36	6990925.16	4370854.65	63	5	54.76	N	75	29	28.43	E	63	5	54.77	N	75	29	28.66	E
37	6990571.71	4370502.48	63	5	42.91	N	75	29	04.36	E	63	5	42.91	N	75	29	04.58	E
38	6991018.60	4367909.88	63	5	53.95	N	75	25	58.46	E	63	5	53.95	N	75	25	58.69	E
39	6991306.27	4363151.13	63	5	56.86	N	75	20	18.75	E	63	5	56.86	N	75	20	18.98	E
40	6991336.80	4362634.89	63	5	57.14	N	75	19	41.90	E	63	5	57.14	N	75	19	42.12	E
41	6991274.96	4362293.51	63	5	54.67	N	75	19	17.78	E	63	5	54.68	N	75	19	18.00	E
42	6991201.72	4361979.59	63	5	51.88	N	75	18	55.65	E	63	5	51.88	N	75	18	55.87	E
43	6991044.40	4361717.55	63	5	46.45	N	75	18	37.47	E	63	5	46.45	N	75	18	37.69	E
44	6988564.68	4358774.11	63	4	22.36	N	75	15	15.60	E	63	4	22.36	N	75	15	15.82	E
45	6987412.44	4354857.09	63	3	39.61	N	75	10	40.63	E	63	3	39.61	N	75	10	40.86	E
46	6987922.53	4352525.15	63	3	52.67	N	75	7	53.18	E	63	3	52.67	N	75	7	53.41	E
47	6988373.62	4351740.57	63	4	06.07	N	75	6	55.93	E	63	4	06.07	N	75	6	56.15	E
48	6989122.26	4350667.29	63	4	28.63	N	75	5	37.15	E	63	4	28.63	N	75	5	37.38	E
49	6989961.59	4349663.34	63	4	54.20	N	75	4	22.97	E	63	4	54.21	N	75	4	23.20	E

Решение об установлении приаэродромной территории аэродрома Ноябрьск

№ п/п	СК-1963 район W зона 4		ПЗ-90.02								ПЗ-90.11							
	X	Y	Широта				Долгота				Широта				Долгота			
	м	м	0	'	"		0	'	"		0	'	"		0	'	"	
50	6990885.22	4348736.36	63	5	22.60	N	75	3	13.95	E	63	5	22.61	N	75	3	14.18	E
51	6991886.13	4347893.41	63	5	53.61	N	75	2	10.62	E	63	5	53.62	N	75	2	10.85	E
52	6992956.71	4347140.91	63	6	27.00	N	75	1	13.45	E	63	6	27.00	N	75	1	13.68	E
53	6994088.79	4346484.57	63	7	02.51	N	75	0	22.90	E	63	7	02.51	N	75	0	23.12	E
54	6995273.76	4345929.40	63	7	39.88	N	74	59	39.33	E	63	7	39.88	N	74	59	39.56	E
55	6996502.62	4345479.62	63	8	18.82	N	74	59	03.10	E	63	8	18.82	N	74	59	03.33	E
56	6997766.00	4345138.65	63	8	59.04	N	74	58	34.48	E	63	8	59.04	N	74	58	34.71	E
57	6999054.29	4344909.10	63	9	40.23	N	74	58	13.70	E	63	9	40.23	N	74	58	13.93	E
58	7000357.68	4344792.69	63	10	22.09	N	74	58	00.93	E	63	10	22.09	N	74	58	01.16	E
59	7001666.26	4344790.33	63	11	04.28	N	74	57	56.27	E	63	11	04.29	N	74	57	56.50	E
60	7002970.07	4344902.03	63	11	46.51	N	74	57	59.77	E	63	11	46.51	N	74	57	60.00	E
61	7004259.18	4345126.93	63	12	28.43	N	74	58	11.41	E	63	12	28.43	N	74	58	11.64	E
62	7005523.78	4345463.33	63	13	09.73	N	74	58	31.11	E	63	13	09.74	N	74	58	31.34	E
63	7006754.25	4345908.68	63	13	50.11	N	74	58	58.74	E	63	13	50.11	N	74	58	58.96	E
64	7007941.22	4346459.56	63	14	29.24	N	74	59	34.08	E	63	14	29.24	N	74	59	34.31	E
65	7009075.67	4347111.81	63	15	06.82	N	75	0	16.89	E	63	15	06.83	N	75	0	17.11	E
66	7010148.95	4347860.44	63	15	42.58	N	75	1	06.83	E	63	15	42.59	N	75	1	07.05	E
67	7011152.90	4348699.77	63	16	16.24	N	75	2	03.53	E	63	16	16.24	N	75	2	03.76	E



4.2 Координаты границы подзоны №4 в границах Ханты-Мансийского автономного округа

Система координат: МСК-86 зона 3, ПЗ-90.02, ПЗ-90.11;

Метод определения координат – аналитический

№ п/п	МСК-86 зона 3		ПЗ-90.02								ПЗ-90.11							
	X	Y	Широта				Долгота				Широта				Долгота			
	м	м	0	'	''		0	'	''		0	'	''		0	'	''	
1	1188312.44	3655820.18	63	3	52.67	N	75	7	53.18	E	63	3	52.67	N	75	7	53.41	E
2	1188021.99	3658189.62	63	3	39.61	N	75	10	40.64	E	63	3	39.61	N	75	10	40.86	E
3	1189534.54	3661982.36	63	4	22.36	N	75	15	15.60	E	63	4	22.36	N	75	15	15.82	E
4	1192278.19	3664681.97	63	5	46.45	N	75	18	37.47	E	63	5	46.45	N	75	18	37.69	E
5	1192459.29	3664928.21	63	5	51.88	N	75	18	55.65	E	63	5	51.88	N	75	18	55.87	E
6	1192561.49	3665233.97	63	5	54.67	N	75	19	17.78	E	63	5	54.68	N	75	19	18.00	E
7	1192654.91	3665568.12	63	5	57.14	N	75	19	41.90	E	63	5	57.14	N	75	19	42.12	E
8	1192672.68	3666085.01	63	5	56.86	N	75	20	18.75	E	63	5	56.86	N	75	20	18.98	E
9	1192830.12	3670850.45	63	5	53.95	N	75	25	58.46	E	63	5	53.95	N	75	25	58.69	E
10	1192626.95	3673473.83	63	5	42.91	N	75	29	04.36	E	63	5	42.91	N	75	29	04.58	E
11	1192002.52	3672958.26	63	5	23.66	N	75	28	25.30	E	63	5	23.66	N	75	28	25.53	E
12	1191069.76	3672040.18	63	4	55.16	N	75	27	16.47	E	63	4	55.17	N	75	27	16.70	E
13	1190220.58	3671044.31	63	4	29.48	N	75	26	02.46	E	63	4	29.49	N	75	26	02.69	E
14	1189461.43	3669978.21	63	4	06.81	N	75	24	43.83	E	63	4	06.82	N	75	24	44.06	E
15	1188798.10	3668850.01	63	3	47.32	N	75	23	21.18	E	63	3	47.33	N	75	23	21.40	E
16	1188235.63	3667668.30	63	3	31.16	N	75	21	55.12	E	63	3	31.17	N	75	21	55.34	E
17	1187778.30	3666442.08	63	3	18.45	N	75	20	26.31	E	63	3	18.45	N	75	20	26.53	E
18	1187429.60	3665180.67	63	3	09.28	N	75	18	55.41	E	63	3	09.29	N	75	18	55.63	E
19	1187192.16	3663893.68	63	3	03.73	N	75	17	23.10	E	63	3	03.73	N	75	17	23.33	E
20	1187067.80	3662590.90	63	3	01.83	N	75	15	50.09	E	63	3	01.83	N	75	15	50.32	E
21	1187057.45	3661282.27	63	3	03.60	N	75	14	17.07	E	63	3	03.60	N	75	14	17.29	E
22	1187161.21	3659977.72	63	3	09.03	N	75	12	44.73	E	63	3	09.03	N	75	12	44.96	E
23	1187378.25	3658687.19	63	3	18.07	N	75	11	13.77	E	63	3	18.07	N	75	11	14.00	E
24	1187706.95	3657420.50	63	3	30.65	N	75	9	44.88	E	63	3	30.66	N	75	9	45.10	E
25	1188144.78	3656187.28	63	3	46.70	N	75	8	18.71	E	63	3	46.70	N	75	8	18.94	E

5. Координаты границ защитных зон объектов ПРТО и связи

Система координат: СК-1963 район W зона 4 (Ямало-Ненецкий автономный округ), ПЗ-90.02, ПЗ-90.11;

МСК-86 зона 3 (Ханты-Мансийский автономный округ)

Метод определения координат – аналитический

Координаты центров антенн указаны в системе координат ПЗ-90.02

<b>КРМ-187° (проектируемое оборудование ILS2700/Loc)</b>		
Зоны действия*	Координаты центра антенны**	Диапазон рабочих частот, МГц
a (м) = 3105 (расстояние до порога); b (м) = 500; h (м) = 70; r (м) = 9105 (a+6000); D (м) = 500; H (м) = 10; L (м) = 2300; Ф (°) = 30	63°10'07.92"N 75°15'12.67"E	108,0-111,975

\* Зоны действия приняты в соответствии с Таблицей 2 Приложения 1 ICAO EUR DOC 015, третье издание, 2015 г.

\*\*Координаты центра антенны приняты в соответствии с приложение 8 - Защитные объемы КРМ с МКп - 187° (проектируемое оборудование – ILS2700/Loc)

№ точки	СК-1963 район W зона 4		ПЗ-90.02							ПЗ-90.11							МСК-86 зона 3			
	X	Y	Широта				Долгота			Широта				Долгота			X	Y		
	м	м	0	'	"		0	'	"		0	'	"		0	'	"		м	м
<b>Зона I</b>																				
1	6996740,89	4353906,30	63	8	39,14	N	75	9	3,07	E	63	8	39,14	N	75	9	3,30	E	1197221,49	3656372,80
2	6998078,67	4355997,03	63	9	25,32	N	75	11	27,91	E	63	9	25,32	N	75	11	28,13	E	1198748,59	3658329,67
3	7000019,49	4359030,19	63	10	32,24	N	75	14	58,26	E	63	10	32,24	N	75	14	58,48	E	1200964,15	3661168,65
4	6999559,50	4359918,12	63	10	18,65	N	75	16	3,07	E	63	10	18,65	N	75	16	3,30	E	1200589,01	3662095,71
5	6995963,25	4360082,29	63	8	22,86	N	75	16	25,90	E	63	8	22,86	N	75	16	26,12	E	1197023,48	3662594,79
6	6993482,79	4360195,52	63	7	3,00	N	75	16	41,61	E	63	7	3,00	N	75	16	41,84	E	1194564,19	3662938,97
7	6993545,99	4359592,02	63	7	4,20	N	75	15	58,42	E	63	7	4,20	N	75	15	58,64	E	1194570,82	3662332,15

Решение об установлении приаэродромной территории аэродрома Ноябрьск

№ точки	СК-1963 район W зона 4		ПЗ-90.02								ПЗ-90.11								МСК-86 зона 3	
	X	Y	Широта				Долгота				Широта				Долгота				X	Y
	м	м	0	'	"		0	'	"		0	'	"		0	'	"		м	м
8	6993650,01	4358994,20	63	7	6,71	N	75	15	15,50	E	63	7	6,72	N	75	15	15,73	E	1194618,62	3661727,19
9	6993794,37	4358404,82	63	7	10,54	N	75	14	33,06	E	63	7	10,54	N	75	14	33,28	E	1194707,38	3661126,87
10	6993978,41	4357826,60	63	7	15,66	N	75	13	51,28	E	63	7	15,66	N	75	13	51,51	E	1194836,68	3660533,96
11	6994201,28	4357262,20	63	7	22,05	N	75	13	10,37	E	63	7	22,05	N	75	13	10,59	E	1195005,94	3659951,19
12	6994461,94	4356714,24	63	7	29,68	N	75	12	30,50	E	63	7	29,68	N	75	12	30,73	E	1195214,36	3659381,27
13	6994759,20	4356185,23	63	7	38,51	N	75	11	51,86	E	63	7	38,51	N	75	11	52,09	E	1195460,98	3658826,80
14	6995091,68	4355677,62	63	7	48,50	N	75	11	14,63	E	63	7	48,51	N	75	11	14,86	E	1195744,67	3658290,36
15	6995457,85	4355193,75	63	7	59,62	N	75	10	38,97	E	63	7	59,62	N	75	10	39,20	E	1196064,12	3657774,41
16	6995856,02	4354735,86	63	8	11,80	N	75	10	5,06	E	63	8	11,80	N	75	10	5,29	E	1196417,85	3657281,34
17	6996284,36	4354306,05	63	8	24,99	N	75	9	33,04	E	63	8	25,00	N	75	9	33,27	E	1196804,23	3656813,42
<b>Ограничения использования объектов недвижимости и осуществления деятельности</b>																				
1) Запрещается размещать объекты, создающие помехи в работе наземных объектов средств и систем обслуживания воздушного движения, навигации, посадки и связи, предназначенных для организации воздушного движения и расположенных вне первой подзоны;																				
2) Запрещается размещение иных объектов ПРТО, работающих в диапазонах частот 108,0 МГц-111,975 МГц;																				
3) Размещение новых и реконструкция существующих объектов / сооружений в зоне I с абсолютной отметкой верха от 127.00 м до 197.00 м допускается при наличии документов, подтверждающих отсутствие влияния объекта на безопасность полетов и на работу средств объектов РТОП и авиационной электросвязи.																				
<b>Зона II</b>																				
2	6998078,67	4355997,03	63	9	25,32	N	75	11	27,91	E	63	9	25,32	N	75	11	28,13	E	1198748,59	3658329,67
3	7000019,49	4359030,19	63	10	32,24	N	75	14	58,26	E	63	10	32,24	N	75	14	58,48	E	1200964,15	3661168,65
4	6999559,50	4359918,12	63	10	18,65	N	75	16	3,07	E	63	10	18,65	N	75	16	3,30	E	1200589,01	3662095,71
5	6995963,25	4360082,29	63	8	22,86	N	75	16	25,90	E	63	8	22,86	N	75	16	26,12	E	1197023,48	3662594,79
18	7001780,67	4363095,97	63	11	34,70	N	75	19	43,19	E	63	11	34,70	N	75	19	43,42	E	1203097,33	3665052,64
19	7003896,60	4359011,51	63	12	37,28	N	75	14	44,82	E	63	12	37,29	N	75	14	45,05	E	1204822,87	3660788,11

№ точки	СК-1963 район W зона 4		ПЗ-90.02						ПЗ-90.11						МСК-86 зона 3	
	X	Y	Широта			Долгота			Широта			Долгота			X	Y
	м	м	0	'	"	0	'	"	0	'	"	0	'	"	м	м

**Ограничения использования объектов недвижимости и осуществления деятельности**

- 1) Запрещается размещать объекты, создающие помехи в работе наземных объектов средств и систем обслуживания воздушного движения, навигации, посадки и связи, предназначенных для организации воздушного движения и расположенных вне первой подзоны;
- 2) Запрещается размещение иных объектов ПРТО, работающих в диапазонах частот 108,0 МГц-111,975 МГц;
- 3) Размещение новых и реконструкция существующих объектов / сооружений в зоне II допускается при наличии документов, подтверждающих отсутствие влияния объекта на безопасность полетов и на работу средств объектов РТОП и авиационной электросвязи.

КРМ-007° 1 категория		
Зоны действия*	Координаты центра антенны**	Диапазон рабочих частот, МГц
a (м) = 2934 (расстояние до порога); b (м) = 500; h (м) = 70; r (м) = 8934 (a+6000); D (м) = 500; H (м) = 10; L (м) = 2300; Ф (°) = 30	63°11'51"N 75°16'58"E	108,0-111,975

\* Зоны действия приняты в соответствии с Таблицей 2 Приложения 1 ICAO EUR DOC 015, третье издание, 2015 г.

\*\*Координаты центра антенны приняты в соответствии с Аэронавигационным паспортом аэродрома Ноябрьск поправка №5, зарегистрированным в Уральском МТУ ВТ Росавиации за №УП1-655/п5 от 20.02.2015

№ точки	СК-1963 район W зона 4		ПЗ-90.02						ПЗ-90.11						МСК-86 зона 3					
	X	Y	Широта			Долгота			Широта			Долгота			X	Y				
	м	м	0	'	"	0	'	"	0	'	"	0	'	"	м	м				
Зона I																				
1	7008333,62	4359905,25	63	15	1,67	N	75	15	34,90	E	63	15	1,68	N	75	15	35,13	E	1209324,30	3661263,66
2	7005841,43	4360019,02	63	13	41,44	N	75	15	50,79	E	63	13	41,44	N	75	15	51,02	E	1206853,43	3661609,69

№ точки	СК-1963 район W зона 4		ПЗ-90.02								ПЗ-90.11								МСК-86 зона 3	
	X	Y	Широта				Долгота				Широта				Долгота				X	Y
	м	м	0	'	"		0	'	"		0	'	"		0	'	"		м	м
3	7002245,18	4360183,20	63	11	45,65	N	75	16	13,68	E	63	11	45,66	N	75	16	13,91	E	1203287,93	3662108,95
4	7001785,19	4361071,12	63	11	32,05	N	75	17	18,53	E	63	11	32,06	N	75	17	18,76	E	1202912,80	3663036,01
5	7003725,28	4364103,92	63	12	38,81	N	75	20	49,34	E	63	12	38,81	N	75	20	49,57	E	1205127,76	3665874,74
6	7005071,27	4366206,69	63	13	25,07	N	75	23	15,66	E	63	13	25,07	N	75	23	15,89	E	1206664,38	3667842,88
7	7005525,63	4365803,66	63	13	39,19	N	75	22	45,48	E	63	13	39,19	N	75	22	45,71	E	1207079,18	3667399,13
8	7005952,07	4365371,20	63	13	52,36	N	75	22	13,28	E	63	13	52,37	N	75	22	13,50	E	1207463,42	3666928,69
9	7006348,68	4364911,24	63	14	4,54	N	75	21	39,18	E	63	14	4,54	N	75	21	39,41	E	1207815,39	3666433,64
10	7006713,70	4364425,81	63	14	15,66	N	75	21	3,36	E	63	14	15,66	N	75	21	3,59	E	1208133,52	3665916,19
11	7007045,50	4363917,11	63	14	25,67	N	75	20	25,96	E	63	14	25,67	N	75	20	26,19	E	1208416,40	3665378,67
12	7007342,59	4363387,38	63	14	34,53	N	75	19	47,15	E	63	14	34,53	N	75	19	47,38	E	1208662,74	3664823,45
13	7007603,65	4362839,00	63	14	42,20	N	75	19	7,12	E	63	14	42,20	N	75	19	7,34	E	1208871,47	3664253,03
14	7007827,52	4362274,42	63	14	48,64	N	75	18	26,03	E	63	14	48,65	N	75	18	26,25	E	1209041,65	3663669,95
15	7008013,19	4361696,15	63	14	53,83	N	75	17	44,07	E	63	14	53,84	N	75	17	44,30	E	1209172,52	3663076,81
16	7008159,84	4361106,77	63	14	57,75	N	75	17	1,44	E	63	14	57,75	N	75	17	1,66	E	1209263,49	3662476,26
17	7008266,81	4360508,91	63	15	0,36	N	75	16	18,31	E	63	15	0,37	N	75	16	18,54	E	1209314,16	3661870,97
<b>Ограничения использования объектов недвижимости и осуществления деятельности</b>																				
<p>1) Запрещается размещать объекты, создающие помехи в работе наземных объектов средств и систем обслуживания воздушного движения, навигации, посадки и связи, предназначенных для организации воздушного движения и расположенных вне первой подзоны;</p> <p>2) Запрещается размещение иных объектов ПРТО, работающих в диапазонах частот 108,0 МГц-111,975 МГц;</p> <p>3) Размещение новых и реконструкция существующих объектов / сооружений в зоне I с абсолютной отметкой верха от 111.00 м до 181.00 м допускается при наличии документов, подтверждающих отсутствие влияния объекта на безопасность полетов и на работу средств объектов РТОП и авиационной электросвязи.</p>																				
<b>Зона II</b>																				
2	7005841,43	4360019,02	63	13	41,44	N	75	15	50,79	E	63	13	41,44	N	75	15	51,02	E	1206853,43	3661609,69

№ точки	СК-1963 район W зона 4		ПЗ-90.02								ПЗ-90.11								МСК-86 зона 3	
	X	Y	Широта				Долгота				Широта				Долгота				X	Y
	м	м	0	'	"		0	'	"		0	'	"		0	'	"		м	м
3	7002245,18	4360183,20	63	11	45,65	N	75	16	13,68	E	63	11	45,66	N	75	16	13,91	E	1203287,93	3662108,95
4	7001785,19	4361071,12	63	11	32,05	N	75	17	18,53	E	63	11	32,06	N	75	17	18,76	E	1202912,80	3663036,01
5	7003725,28	4364103,92	63	12	38,81	N	75	20	49,34	E	63	12	38,81	N	75	20	49,57	E	1205127,76	3665874,74
18	6997756,25	4361011,14	63	9	22,00	N	75	17	26,63	E	63	9	22,00	N	75	17	26,85	E	1198895,49	3663352,35
19	6999872,18	4356926,68	63	10	24,50	N	75	12	28,56	E	63	10	24,50	N	75	12	28,79	E	1200621,14	3659087,93

**Ограничения использования объектов недвижимости и осуществления деятельности**

- 1) Запрещается размещать объекты, создающие помехи в работе наземных объектов средств и систем обслуживания воздушного движения, навигации, посадки и связи, предназначенных для организации воздушного движения и расположенных вне первой подзоны;
- 2) Запрещается размещение иных объектов ПРТО, работающих в диапазонах частот 108,0 МГц-111,975 МГц;
- 3) Размещение новых и реконструкция существующих объектов / сооружений в зоне II допускается при наличии документов, подтверждающих отсутствие влияния объекта на безопасность полетов и на работу средств объектов РТОП и авиационной электросвязи.

<b>ГРМ-187°, совмещенный с DME (проектируемое оборудование РМС ILS2700/DME/NL)</b>		
<b>Зоны действия*</b>	<b>Координаты центра антенны**</b>	<b>Диапазон рабочих частот, МГц</b>
a (м) = 312 (расстояние до порога); b (м) = 50; h (м) = 70; r (м) = 6312 (a+6000); D (м) = 600; H (м) = 5; L (м) = 1500; Ф (°) = 40	63°11'32"N 75°16'26"E	328,6-335,4 (ГРМ) 962-1213 (DME)

\* Зоны действия приняты в соответствии с Таблицей 2 Приложения 1 ICAO EUR DOC 015, третье издание, 2015 г. При построении зоны действия приняты наиболее строгие значения из двух представленных для ГРМ (ILS) и РМД (DME)  
\*\*Координаты центра антенны приняты в соответствии с приложением 9 - Защитные объемы ГРМ, DME (проектируемое оборудование РМС ILS2700/DME/NL с МКп – 187°)

№ точки	СК-1963 район W зона 4		ПЗ-90.02						ПЗ-90.11						МСК-86 зона 3					
	X	Y	Широта			Долгота			Широта			Долгота			X	Y				
	м	м	0	'	"	0	'	"	0	'	"	0	'	"	м	м				
<b>Зона I</b>																				
1	7004000,44	4366257,32	63	12	50,59	N	75	23	22,46	E	63	12	50,59	N	75	23	22,68	E	1205602,83	3667993,29
2	7002353,99	4362304,66	63	11	52,11	N	75	18	44,91	E	63	11	52,11	N	75	18	45,14	E	1203594,33	3664211,18
3	7001815,61	4361012,16	63	11	32,95	N	75	17	14,23	E	63	11	32,96	N	75	17	14,46	E	1202937,59	3662974,46
4	7002367,59	4359946,65	63	11	49,27	N	75	15	56,41	E	63	11	49,28	N	75	15	56,63	E	1203387,73	3661861,99
5	7003733,95	4359640,89	63	12	32,92	N	75	15	30,31	E	63	12	32,92	N	75	15	30,54	E	1204719,69	3661429,97
6	7007912,46	4358705,82	63	14	46,40	N	75	14	10,38	E	63	14	46,40	N	75	14	10,60	E	1208792,93	3660108,72
7	7008001,24	4359084,30	63	14	49,79	N	75	14	37,18	E	63	14	49,80	N	75	14	37,41	E	1208916,68	3660477,28
8	7008066,55	4359467,53	63	14	52,44	N	75	15	4,41	E	63	14	52,44	N	75	15	4,63	E	1209017,50	3660852,77
9	7008108,15	4359854,05	63	14	54,33	N	75	15	31,94	E	63	14	54,33	N	75	15	32,17	E	1209095,02	3661233,74
10	7008125,88	4360242,39	63	14	55,44	N	75	15	59,68	E	63	14	55,45	N	75	15	59,90	E	1209148,94	3661618,76
11	7008119,66	4360631,09	63	14	55,79	N	75	16	27,52	E	63	14	55,79	N	75	16	27,74	E	1209179,06	3662006,37
12	7008089,53	4361018,68	63	14	55,36	N	75	16	55,35	E	63	14	55,36	N	75	16	55,58	E	1209185,26	3662395,11
13	7008035,60	4361403,67	63	14	54,15	N	75	17	23,07	E	63	14	54,15	N	75	17	23,30	E	1209167,51	3662783,49

Решение об установлении приаэродромной территории аэродрома Ноябрьск

№ точки	СК-1963 район W зона 4		ПЗ-90.02								ПЗ-90.11								МСК-86 зона 3	
	X	Y	Широта				Долгота				Широта				Долгота				X	Y
	м	м	0	'	"		0	'	"		0	'	"		0	'	"		м	м
14	7007958,07	4361784,61	63	14	52,18	N	75	17	50,57	E	63	14	52,18	N	75	17	50,80	E	1209125,90	3663170,04
15	7007857,23	4362160,06	63	14	49,44	N	75	18	17,75	E	63	14	49,45	N	75	18	17,98	E	1209060,55	3663553,31
16	7007733,47	4362528,58	63	14	45,96	N	75	18	44,50	E	63	14	45,96	N	75	18	44,73	E	1208971,74	3663931,81
17	7007587,27	4362888,79	63	14	41,74	N	75	19	10,73	E	63	14	41,74	N	75	19	10,96	E	1208859,81	3664304,14
18	7007419,16	4363239,32	63	14	36,80	N	75	19	36,33	E	63	14	36,80	N	75	19	36,55	E	1208725,16	3664668,87
19	7007229,80	4363578,83	63	14	31,15	N	75	20	1,20	E	63	14	31,16	N	75	20	1,42	E	1208568,32	3665024,62
20	7007019,89	4363906,04	63	14	24,83	N	75	20	25,24	E	63	14	24,83	N	75	20	25,47	E	1208389,86	3665370,04
21	7006790,24	4364219,71	63	14	17,85	N	75	20	48,38	E	63	14	17,85	N	75	20	48,61	E	1208190,48	3665703,82
22	7006541,71	4364518,65	63	14	10,23	N	75	21	10,52	E	63	14	10,24	N	75	21	10,75	E	1207970,93	3666024,70
23	7006275,26	4364801,72	63	14	2,02	N	75	21	31,57	E	63	14	2,02	N	75	21	31,80	E	1207732,05	3666331,45
24	7005991,88	4365067,85	63	13	53,24	N	75	21	51,46	E	63	13	53,24	N	75	21	51,69	E	1207474,73	3666622,91
25	7005692,66	4365316,03	63	13	43,92	N	75	22	10,11	E	63	13	43,92	N	75	22	10,33	E	1207199,96	3666897,98
26	7005378,72	4365545,32	63	13	34,10	N	75	22	27,44	E	63	13	34,11	N	75	22	27,67	E	1206908,77	3667155,61
27	7005051,27	4365754,85	63	13	23,82	N	75	22	43,40	E	63	13	23,82	N	75	22	43,63	E	1206602,28	3667394,83
28	7004711,54	4365943,82	63	13	13,11	N	75	22	57,93	E	63	13	13,12	N	75	22	58,16	E	1206281,63	3667614,72
29	7004360,82	4366111,52	63	13	2,02	N	75	23	10,96	E	63	13	2,03	N	75	23	11,19	E	1205948,06	3667814,46
<b>Ограничения использования объектов недвижимости и осуществления деятельности</b>																				
<p>1) Запрещается размещать объекты, создающие помехи в работе наземных объектов средств и систем обслуживания воздушного движения, навигации, осадки и вязы, предназначенных для организации воздушного движения и расположенных вне первой подзоны;</p> <p>2) Запрещается размещение иных объектов ПРТО, работающих в диапазонах частот 328,6 МГц-335,4 МГц (ГРМ), 962 МГц-1213 МГц (DME);</p> <p>3) Размещение новых и реконструкция существующих объектов / сооружений в зоне I с абсолютной отметкой верха от 120.00 м до 190.00 м допускается при наличии документов, подтверждающих отсутствие влияния объекта на безопасность полетов и на работу средств объектов РТОП и авиационной электросвязи.</p>																				
<b>Зона II</b>																				
2	7002353,99	4362304,66	63	11	52,11	N	75	18	44,91	E	63	11	52,11	N	75	18	45,14	E	1203594,33	3664211,18



№ точки	СК-1963 район W зона 4		ПЗ-90.02								ПЗ-90.11								МСК-86 зона 3	
	X	Y	Широта				Долгота				Широта				Долгота				X	Y
	м	м	0	'	"		0	'	"		0	'	"		0	'	"		м	м
3	7001815,61	4361012,16	63	11	32,95	N	75	17	14,23	E	63	11	32,96	N	75	17	14,46	E	1202937,59	3662974,46
4	7002367,59	4359946,65	63	11	49,27	N	75	15	56,41	E	63	11	49,28	N	75	15	56,63	E	1203387,73	3661861,99
5	7003733,95	4359640,89	63	12	32,92	N	75	15	30,31	E	63	12	32,92	N	75	15	30,54	E	1204719,69	3661429,97
30	7002486,79	4358994,80	63	11	51,78	N	75	14	48,03	E	63	11	51,78	N	75	14	48,26	E	1203417,56	3660903,09
31	7001946,31	4360038,11	63	11	35,81	N	75	16	4,25	E	63	11	35,81	N	75	16	4,47	E	1202976,80	3661992,38
32	7001919,67	4360024,31	63	11	34,93	N	75	16	3,34	E	63	11	34,93	N	75	16	3,57	E	1202948,98	3661981,13
33	7001620,68	4360601,47	63	11	26,09	N	75	16	45,49	E	63	11	26,10	N	75	16	45,72	E	1202705,15	3662583,73
34	7001647,32	4360615,27	63	11	26,97	N	75	16	46,40	E	63	11	26,97	N	75	16	46,62	E	1202732,97	3662594,98
35	7001106,83	4361658,58	63	11	10,98	N	75	18	2,57	E	63	11	10,99	N	75	18	2,80	E	1202292,18	3663684,29

**Ограничения использования объектов недвижимости и осуществления деятельности**

- 1) Запрещается размещать объекты, создающие помехи в работе наземных объектов средств и систем обслуживания воздушного движения, навигации, осадки и вязы, предназначенных для организации воздушного движения и расположенных вне первой подзоны;
- 2) Запрещается размещение иных объектов ПРТО, работающих в диапазонах частот 328,6 МГц-335,4 МГц (ГРМ), 962 МГц-1213 МГц (DME);
- 3) Размещение новых и реконструкция существующих объектов / сооружений в зоне II допускается при наличии документов, подтверждающих отсутствие влияния объекта на безопасность полетов и на работу средств объектов РТОП и авиационной электросвязи.

ГРМ-007°		
Зоны действия*	Координаты центра антенны**	Диапазон рабочих частот, МГц
a (м) =800; b (м) = 50; h (м) =70; r (м) = 6000; D (м) = 250; H (м) = 5; L (м) = 325; Ф (°) = 10	63°10'37"N 75°15'29"E	328,6-335,4

\* Зоны действия приняты в соответствии с Таблицей 2 Приложения 1 ICAO EUR DOC 015, третье издание, 2015 г.

\*\*Координаты центра антенны приняты в соответствии с Аэронавигационным паспортом аэродрома Ноябрьск поправка №5, зарегистрированным в Уральском МТУ ВТ Росавиации за №УП1-655/п5 от 20.02.2015

№ точки	СК-1963 район W зона 4		ПЗ-90.02						ПЗ-90.11						МСК-86 зона 3					
	X	Y	Широта			Долгота			Широта			Долгота			X	Y				
	м	м	0	'	"	0	'	"	0	'	"	0	'	"	м	м				
<b>Зона I</b>																				
1	6995415,76	4355735,29	63	7	59,04	N	75	11	17,71	E	63	7	59,04	N	75	11	17,93	E	1196072,74	3658317,54
2	6999178,12	4358611,59	63	10	4,51	N	75	14	31,00	E	63	10	4,51	N	75	14	31,23	E	1200087,32	3660830,37
3	6999521,25	4358873,90	63	10	15,95	N	75	14	48,65	E	63	10	15,95	N	75	14	48,88	E	1200453,46	3661059,53
4	6999291,17	4359317,82	63	10	9,15	N	75	15	21,05	E	63	10	9,15	N	75	15	21,28	E	1200265,80	3661523,02
5	6998879,02	4359188,68	63	9	55,67	N	75	15	13,12	E	63	9	55,67	N	75	15	13,35	E	1199843,37	3661432,90
6	6994359,80	4357772,65	63	7	27,89	N	75	13	46,24	E	63	7	27,89	N	75	13	46,47	E	1195211,40	3660444,66
7	6994506,89	4357335,02	63	7	32,01	N	75	13	14,60	E	63	7	32,01	N	75	13	14,82	E	1195317,03	3659995,18
8	6994687,19	4356910,01	63	7	37,22	N	75	12	43,74	E	63	7	37,22	N	75	12	43,97	E	1195456,90	3659555,18
9	6994899,64	4356500,11	63	7	43,49	N	75	12	13,86	E	63	7	43,49	N	75	12	14,08	E	1195630,20	3659127,22
10	6995142,98	4356107,76	63	7	50,78	N	75	11	45,12	E	63	7	50,78	N	75	11	45,35	E	1195835,88	3658713,86

№ точки	СК-1963 район W зона 4		ПЗ-90.02						ПЗ-90.11						МСК-86 зона 3					
	X	Y	Широта			Долгота			Широта			Долгота			X	Y				
	м	м	0	'	"	0	'	"	0	'	"	0	'	"	м	м				
<b>Ограничения использования объектов недвижимости и осуществления деятельности</b>																				
<p>1) Запрещается размещать объекты, создающие помехи в работе наземных объектов средств и систем обслуживания воздушного движения, навигации, посадки и связи, предназначенных для организации воздушного движения и расположенных вне первой подзоны;</p> <p>2) Запрещается размещение иных объектов ПРТО, работающих в диапазонах частот 328,6 МГц-335,4 МГц;</p> <p>3) Размещение новых и реконструкция существующих объектов / сооружений в зоне I с абсолютной отметкой верха от 124.00 м до 194.00 м допускается при наличии документов, подтверждающих отсутствие влияния объекта на безопасность полетов и на работу средств объектов РТОП и авиационной электросвязи.</p>																				
<b>Зона II</b>																				
2	6999178,12	4358611,59	63	10	4,51	N	75	14	31,00	E	63	10	4,51	N	75	14	31,23	E	1200087,32	3660830,37
3	6999521,25	4358873,90	63	10	15,95	N	75	14	48,65	E	63	10	15,95	N	75	14	48,88	E	1200453,46	3661059,53
4	6999291,17	4359317,82	63	10	9,15	N	75	15	21,05	E	63	10	9,15	N	75	15	21,28	E	1200265,80	3661523,02
5	6998879,02	4359188,68	63	9	55,67	N	75	15	13,12	E	63	9	55,67	N	75	15	13,35	E	1199843,37	3661432,90
11	7000011,31	4359775,55	63	10	33,02	N	75	15	51,49	E	63	10	33,02	N	75	15	51,72	E	1201025,58	3661911,58
12	7000310,42	4359198,46	63	10	41,86	N	75	15	9,36	E	63	10	41,86	N	75	15	9,59	E	1201269,54	3661309,04
<b>Ограничения использования объектов недвижимости и осуществления деятельности</b>																				
<p>1) Запрещается размещать объекты, создающие помехи в работе наземных объектов средств и систем обслуживания воздушного движения, навигации, посадки и связи, предназначенных для организации воздушного движения и расположенных вне первой подзоны;</p> <p>2) Запрещается размещение иных объектов ПРТО, работающих в диапазонах частот 328,6 МГц-335,4 МГц;</p> <p>3) Размещение новых и реконструкция существующих объектов / сооружений в зоне II допускается при наличии документов, подтверждающих отсутствие влияния объекта на безопасность полетов и на работу средств объектов РТОП и авиационной электросвязи.</p>																				

ЛККС-А-2000		
Зоны действия*	Координаты центра антенны**	Диапазон рабочих частот, МГц
R цилиндра (r)=300м h=4.71; Угол (°)=0.9; R конуса (R)=3000м H=47.13	63°10'51.98"N 75°16'23.92"E	108-117,975

\* Зоны действия приняты в соответствии с Таблицей 1 Приложения 1 ICAO EUR DOC 015, третье издание, 2015 г.

\*\*Координаты центра антенны приняты в соответствии с приложением 10 - Защитные объемы ЛККС-А-2000

№ точки	СК-1963 район W зона 4		ПЗ-90.02								ПЗ-90.11								МСК-86 зона 3	
	X	Y	Широта				Долгота				Широта				Долгота				X	Y
	м	м	0	'	"		0	'	"		0	'	"		0	'	"		м	м
<b>Первый цилиндр</b>																				
1	7000716,19	4359988,01	63	10	56,06	N	75	16	4,48	E	63	10	56,06	N	75	16	4,71	E	1201747,27	3662057,33
2	7000780,43	4360032,82	63	10	58,19	N	75	16	7,48	E	63	10	58,20	N	75	16	7,71	E	1201815,42	3662095,95
3	7000830,88	4360092,72	63	10	59,90	N	75	16	11,60	E	63	10	59,91	N	75	16	11,83	E	1201871,24	3662150,89
4	7000864,10	4360163,64	63	11	1,07	N	75	16	16,56	E	63	11	1,08	N	75	16	16,79	E	1201910,94	3662218,40
5	7000877,84	4360240,74	63	11	1,63	N	75	16	22,02	E	63	11	1,63	N	75	16	22,25	E	1201931,82	3662293,89
6	7000871,16	4360318,77	63	11	1,52	N	75	16	27,62	E	63	11	1,52	N	75	16	27,84	E	1201932,45	3662372,21
7	7000844,50	4360392,41	63	11	0,76	N	75	16	32,96	E	63	11	0,76	N	75	16	33,19	E	1201912,78	3662448,02
8	7000799,70	4360456,64	63	10	59,41	N	75	16	37,68	E	63	10	59,41	N	75	16	37,91	E	1201874,17	3662516,16
9	7000739,80	4360507,09	63	10	57,54	N	75	16	41,47	E	63	10	57,55	N	75	16	41,70	E	1201819,23	3662571,98
10	7000668,88	4360540,32	63	10	55,30	N	75	16	44,06	E	63	10	55,31	N	75	16	44,29	E	1201751,72	3662611,69
11	7000591,78	4360554,06	63	10	52,83	N	75	16	45,28	E	63	10	52,84	N	75	16	45,51	E	1201676,23	3662632,57
12	7000513,75	4360547,37	63	10	50,31	N	75	16	45,04	E	63	10	50,31	N	75	16	45,27	E	1201597,91	3662633,19
13	7000440,11	4360520,72	63	10	47,90	N	75	16	43,37	E	63	10	47,90	N	75	16	43,60	E	1201522,10	3662613,53
14	7000375,87	4360475,91	63	10	45,76	N	75	16	40,37	E	63	10	45,76	N	75	16	40,59	E	1201453,95	3662574,91

№ точки	СК-1963 район W зона 4		ПЗ-90.02								ПЗ-90.11								МСК-86 зона 3	
	X	Y	Широта				Долгота				Широта				Долгота				X	Y
	м	м	0	'	"		0	'	"		0	'	"		0	'	"		м	м
15	7000325,43	4360416,01	63	10	44,05	N	75	16	36,25	E	63	10	44,05	N	75	16	36,47	E	1201398,13	3662519,97
16	7000292,20	4360345,09	63	10	42,88	N	75	16	31,29	E	63	10	42,88	N	75	16	31,51	E	1201358,43	3662452,46
17	7000278,46	4360267,99	63	10	42,33	N	75	16	25,82	E	63	10	42,33	N	75	16	26,05	E	1201337,55	3662376,97
18	7000285,15	4360189,96	63	10	42,43	N	75	16	20,23	E	63	10	42,44	N	75	16	20,46	E	1201336,93	3662298,65
19	7000311,80	4360116,32	63	10	43,19	N	75	16	14,89	E	63	10	43,19	N	75	16	15,12	E	1201356,59	3662222,84
20	7000356,60	4360052,09	63	10	44,55	N	75	16	10,17	E	63	10	44,55	N	75	16	10,39	E	1201395,20	3662154,70
21	7000416,50	4360001,64	63	10	46,41	N	75	16	6,38	E	63	10	46,41	N	75	16	6,61	E	1201450,14	3662098,88
22	7000487,42	4359968,41	63	10	48,65	N	75	16	3,79	E	63	10	48,65	N	75	16	4,01	E	1201517,65	3662059,17
23	7000564,52	4359954,68	63	10	51,12	N	75	16	2,57	E	63	10	51,12	N	75	16	2,79	E	1201593,14	3662038,30
24	7000642,55	4359961,36	63	10	53,64	N	75	16	2,80	E	63	10	53,65	N	75	16	3,03	E	1201671,46	3662037,67
<b>Ограничения использования объектов недвижимости и осуществления деятельности</b>																				
<p>1) Запрещается размещать объекты, создающие помехи в работе наземных объектов средств и систем обслуживания воздушного движения, навигации, посадки и связи, предназначенных для организации воздушного движения и расположенных вне первой подзоны;</p> <p>2) Запрещается размещение иных объектов ПРТО, работающих в диапазонах частот 108 МГц-117,975 МГц;</p> <p>3) Размещение новых и реконструкция существующих объектов / сооружений в зоне первого цилиндра R=300 м допускается при наличии документов, подтверждающих отсутствие влияния объекта на безопасность полетов и на работу средств объектов РТОП и авиационной электросвязи.</p>																				
<b>Конус</b>																				
25	7001958,59	4357590,84	63	11	32,75	N	75	13	9,40	E	63	11	32,76	N	75	13	9,62	E	1202760,56	3659554,48
26	7002258,47	4357769,10	63	11	42,68	N	75	13	21,19	E	63	11	42,68	N	75	13	21,41	E	1203075,79	3659703,97
27	7002535,63	4357980,98	63	11	51,92	N	75	13	35,45	E	63	11	51,92	N	75	13	35,68	E	1203371,54	3659889,07
28	7002786,32	4358223,60	63	12	0,35	N	75	13	52,00	E	63	12	0,36	N	75	13	52,22	E	1203643,80	3660107,24
29	7003007,15	4358493,69	63	12	7,86	N	75	14	10,60	E	63	12	7,86	N	75	14	10,83	E	1203888,90	3660355,55
30	7003195,13	4358787,58	63	12	14,34	N	75	14	31,01	E	63	12	14,34	N	75	14	31,24	E	1204103,51	3660630,63

Решение об установлении приаэродромной территории аэродрома Ноябрьск

№ точки	СК-1963 район W зона 4		ПЗ-90.02								ПЗ-90.11								МСК-86 зона 3	
	X	Y	Широта				Долгота				Широта				Долгота				X	Y
	м	м	0	'	"		0	'	"		0	'	"		0	'	"		м	м
31	7003347,71	4359101,31	63	12	19,70	N	75	14	52,95	E	63	12	19,71	N	75	14	53,18	E	1204284,73	3660928,77
32	7003462,85	4359430,63	63	12	23,88	N	75	15	16,13	E	63	12	23,88	N	75	15	16,36	E	1204430,12	3661245,93
33	7003538,97	4359771,10	63	12	26,81	N	75	15	40,22	E	63	12	26,82	N	75	15	40,45	E	1204537,70	3661577,83
34	7003575,06	4360118,10	63	12	28,46	N	75	16	4,91	E	63	12	28,47	N	75	16	5,14	E	1204606,03	3661919,97
35	7003570,61	4360466,94	63	12	28,81	N	75	16	29,86	E	63	12	28,81	N	75	16	30,08	E	1204634,17	3662267,73
36	7003525,70	4360812,90	63	12	27,84	N	75	16	54,72	E	63	12	27,85	N	75	16	54,95	E	1204621,76	3662616,40
37	7003440,93	4361151,31	63	12	25,58	N	75	17	19,17	E	63	12	25,58	N	75	17	19,40	E	1204568,94	3662961,28
38	7003317,44	4361477,60	63	12	22,05	N	75	17	42,87	E	63	12	22,05	N	75	17	43,09	E	1204476,45	3663297,70
39	7003156,91	4361787,34	63	12	17,30	N	75	18	5,50	E	63	12	17,30	N	75	18	5,72	E	1204345,52	3663621,11
40	7002961,51	4362076,35	63	12	11,39	N	75	18	26,75	E	63	12	11,40	N	75	18	26,97	E	1204177,94	3663927,13
41	7002733,87	4362340,72	63	12	4,41	N	75	18	46,33	E	63	12	4,42	N	75	18	46,56	E	1203975,96	3664211,62
42	7002477,09	4362576,88	63	11	56,45	N	75	19	3,99	E	63	11	56,46	N	75	19	4,22	E	1203742,32	3664470,74
43	7002194,62	4362781,62	63	11	47,62	N	75	19	19,48	E	63	11	47,63	N	75	19	19,70	E	1203480,17	3664700,98
44	7001890,29	4362952,20	63	11	38,04	N	75	19	32,59	E	63	11	38,04	N	75	19	32,81	E	1203193,06	3664899,25
45	7001568,22	4363086,29	63	11	27,83	N	75	19	43,14	E	63	11	27,83	N	75	19	43,37	E	1202884,88	3665062,83
46	7001232,76	4363182,08	63	11	17,14	N	75	19	51,00	E	63	11	17,14	N	75	19	51,23	E	1202559,80	3665189,53
47	7000888,45	4363238,28	63	11	6,11	N	75	19	56,06	E	63	11	6,11	N	75	19	56,28	E	1202222,20	3665277,63
48	7000539,94	4363254,12	63	10	54,89	N	75	19	58,24	E	63	10	54,89	N	75	19	58,47	E	1201876,65	3665325,94
49	7000191,95	4363229,40	63	10	43,63	N	75	19	57,53	E	63	10	43,63	N	75	19	57,76	E	1201527,84	3665333,81
50	6999849,18	4363164,45	63	10	32,48	N	75	19	53,93	E	63	10	32,48	N	75	19	54,16	E	1201180,47	3665301,13
51	6999516,27	4363060,14	63	10	21,60	N	75	19	47,49	E	63	10	21,60	N	75	19	47,72	E	1200839,24	3665228,34
52	6999197,72	4362917,90	63	10	11,13	N	75	19	38,30	E	63	10	11,13	N	75	19	38,53	E	1200508,77	3665116,44
53	6998897,83	4362739,63	63	10	1,21	N	75	19	26,49	E	63	10	1,21	N	75	19	26,71	E	1200193,52	3664966,92
54	6998620,67	4362527,75	63	9	51,98	N	75	19	12,21	E	63	9	51,98	N	75	19	12,43	E	1199897,76	3664781,81

Решение об установлении приаэродромной территории аэродрома Ноябрьск

№ точки	СК-1963 район W зона 4		ПЗ-90.02								ПЗ-90.11								МСК-86 зона 3	
	X	Y	Широта				Долгота				Широта				Долгота				X	Y
	м	м	0	'	"		0	'	"		0	'	"		0	'	"		м	м
55	6998369,99	4362285,13	63	9	43,56	N	75	18	55,65	E	63	9	43,56	N	75	18	55,88	E	1199625,51	3664563,62
56	6998149,16	4362015,04	63	9	36,06	N	75	18	37,05	E	63	9	36,06	N	75	18	37,28	E	1199380,41	3664315,29
57	6997961,18	4361721,15	63	9	29,59	N	75	18	16,66	E	63	9	29,59	N	75	18	16,88	E	1199165,81	3664040,20
58	6997808,59	4361407,42	63	9	24,23	N	75	17	54,74	E	63	9	24,24	N	75	17	54,97	E	1198984,59	3663742,05
59	6997693,46	4361078,10	63	9	20,06	N	75	17	31,60	E	63	9	20,07	N	75	17	31,82	E	1198839,22	3663424,88
60	6997617,33	4360737,63	63	9	17,14	N	75	17	7,54	E	63	9	17,14	N	75	17	7,77	E	1198731,64	3663092,97
61	6997581,25	4360390,64	63	9	15,49	N	75	16	42,90	E	63	9	15,49	N	75	16	43,13	E	1198663,33	3662750,83
62	6997585,69	4360041,80	63	9	15,14	N	75	16	18,00	E	63	9	15,15	N	75	16	18,23	E	1198635,20	3662403,07
63	6997630,61	4359695,83	63	9	16,11	N	75	15	53,18	E	63	9	16,11	N	75	15	53,41	E	1198647,64	3662054,39
64	6997715,38	4359357,42	63	9	18,37	N	75	15	28,78	E	63	9	18,37	N	75	15	29,00	E	1198700,46	3661709,52
65	6997838,86	4359031,13	63	9	21,89	N	75	15	5,11	E	63	9	21,90	N	75	15	5,34	E	1198792,96	3661373,11
66	6997999,39	4358721,39	63	9	26,64	N	75	14	42,52	E	63	9	26,64	N	75	14	42,74	E	1198923,90	3661049,71
67	6998194,80	4358432,38	63	9	32,53	N	75	14	21,29	E	63	9	32,54	N	75	14	21,51	E	1199091,50	3660743,71
68	6998422,43	4358168,01	63	9	39,50	N	75	14	1,71	E	63	9	39,50	N	75	14	1,94	E	1199293,48	3660459,23
69	6998679,22	4357931,86	63	9	47,45	N	75	13	44,06	E	63	9	47,45	N	75	13	44,28	E	1199527,13	3660200,13
70	6998961,69	4357727,11	63	9	56,27	N	75	13	28,56	E	63	9	56,27	N	75	13	28,79	E	1199789,27	3659969,89
71	6999266,01	4357556,53	63	10	5,85	N	75	13	15,43	E	63	10	5,85	N	75	13	15,66	E	1200076,36	3659771,65
72	6999588,09	4357422,45	63	10	16,04	N	75	13	4,84	E	63	10	16,05	N	75	13	5,07	E	1200384,54	3659608,08
73	6999923,55	4357326,66	63	10	26,73	N	75	12	56,95	E	63	10	26,73	N	75	12	57,18	E	1200709,62	3659481,39
74	7000267,86	4357270,46	63	10	37,76	N	75	12	51,85	E	63	10	37,76	N	75	12	52,08	E	1201047,20	3659393,30
75	7000616,37	4357254,61	63	10	48,98	N	75	12	49,62	E	63	10	48,98	N	75	12	49,85	E	1201392,73	3659344,99
76	7000964,36	4357279,33	63	11	0,24	N	75	12	50,29	E	63	11	0,24	N	75	12	50,51	E	1201741,53	3659337,12
77	7001307,13	4357344,28	63	11	11,39	N	75	12	53,84	E	63	11	11,39	N	75	12	54,07	E	1202088,89	3659369,79
78	7001640,04	4357448,59	63	11	22,27	N	75	13	0,24	E	63	11	22,28	N	75	13	0,47	E	1202430,10	3659442,58

№ точки	СК-1963 район W зона 4		ПЗ-90.02						ПЗ-90.11						МСК-86 зона 3	
	X	Y	Широта			Долгота			Широта			Долгота			X	Y
	м	м	0	'	"	0	'	"	0	'	"	0	'	"	м	м

**Ограничения использования объектов недвижимости и осуществления деятельности**

- 1) Запрещается размещать объекты, создающие помехи в работе наземных объектов средств и систем обслуживания воздушного движения, навигации, посадки и связи, предназначенных для организации воздушного движения и расположенных вне первой подзоны;
- 2) Запрещается размещение иных объектов ПРТО, работающих в диапазонах частот 108 МГц-117,975 МГц;
- 3) Размещение новых и реконструкция существующих объектов / сооружений в зоне от R=300 м до R конуса =3000 м с абсолютной отметкой верха от 158.71 м до 201.13 м допускается при наличии документов, подтверждающих отсутствие влияния объекта на безопасность полетов и на работу средств объектов РТОП и авиационной электросвязи.



<b>ОРЛ-А совмещенный с МВРЛ «Аврора» (проектируемый)</b>		
Зоны действия *	Координаты центра антенны**	Диапазон рабочих частот, МГц
R цилиндра (r)=500м h=2.18; Угол (°)=0.25; R конуса (R)=15000м H=65.45	63°11'06,18"N 75°15'48,42"E	2700-2900

\* Зоны действия приняты в соответствии с Таблицей 4 Приложения 3 ICAO EUR DOC 015, третье издание, 2015 г.

\*\*Координаты центра антенны приняты в соответствии с приложением 11 – Защитные объемы ОРЛ-А, совмещенный с АРП (проектируемый МВРЛ «Аврора»)

№ точки	СК-1963 район W зона 4		ПЗ-90.02								ПЗ-90.11								МСК-86 зона 3	
	X м	Y м	Широта				Долгота				Широта				Долгота				X м	Y м
			0	'	"		0	'	"		0	'	"		0	'	"			
<b>Первый цилиндр</b>																				
1	7001269,10	4359333,29	63	11	12,98	N	75	15	16,01	E	63	11	12,98	N	75	15	16,23	E	1202236,69	3661353,80
2	7001376,16	4359407,96	63	11	16,53	N	75	15	21,01	E	63	11	16,54	N	75	15	21,23	E	1202350,26	3661418,16
3	7001460,24	4359507,80	63	11	19,39	N	75	15	27,88	E	63	11	19,39	N	75	15	28,10	E	1202443,30	3661509,72
4	7001515,61	4359626,00	63	11	21,34	N	75	15	36,15	E	63	11	21,34	N	75	15	36,37	E	1202509,47	3661622,25
5	7001538,51	4359754,50	63	11	22,26	N	75	15	45,25	E	63	11	22,26	N	75	15	45,48	E	1202544,27	3661748,06
6	7001527,37	4359884,55	63	11	22,08	N	75	15	54,58	E	63	11	22,08	N	75	15	54,80	E	1202545,32	3661878,59
7	7001482,95	4360007,28	63	11	20,82	N	75	16	3,48	E	63	11	20,82	N	75	16	3,71	E	1202512,54	3662004,94
8	7001408,27	4360114,34	63	11	18,56	N	75	16	11,36	E	63	11	18,56	N	75	16	11,58	E	1202448,18	3662118,51
9	7001308,44	4360198,42	63	11	15,46	N	75	16	17,67	E	63	11	15,46	N	75	16	17,90	E	1202356,62	3662211,55
10	7001190,24	4360253,80	63	11	11,72	N	75	16	21,99	E	63	11	11,72	N	75	16	22,22	E	1202244,10	3662277,73
11	7001061,74	4360276,69	63	11	7,61	N	75	16	24,02	E	63	11	7,61	N	75	16	24,25	E	1202118,29	3662312,52
12	7000931,69	4360265,55	63	11	3,40	N	75	16	23,63	E	63	11	3,40	N	75	16	23,86	E	1201987,75	3662313,57
13	7000808,95	4360221,13	63	10	59,38	N	75	16	20,84	E	63	10	59,38	N	75	16	21,06	E	1201861,39	3662280,79
14	7000701,90	4360146,46	63	10	55,82	N	75	16	15,84	E	63	10	55,82	N	75	16	16,06	E	1201747,83	3662216,44

№ точки	СК-1963 район W зона 4		ПЗ-90.02								ПЗ-90.11								МСК-86 зона 3	
	X	Y	Широта				Долгота				Широта				Долгота				X	Y
	м	м	0	'	"		0	'	"		0	'	"		0	'	"		м	м
15	7000617,82	4360046,62	63	10	52,97	N	75	16	8,97	E	63	10	52,97	N	75	16	9,19	E	1201654,79	3662124,87
16	7000562,44	4359928,42	63	10	51,01	N	75	16	0,70	E	63	10	51,02	N	75	16	0,93	E	1201588,62	3662012,35
17	7000539,54	4359799,92	63	10	50,10	N	75	15	51,59	E	63	10	50,10	N	75	15	51,82	E	1201553,82	3661886,54
18	7000550,68	4359669,87	63	10	50,27	N	75	15	42,27	E	63	10	50,28	N	75	15	42,50	E	1201552,77	3661756,00
19	7000595,10	4359547,14	63	10	51,53	N	75	15	33,37	E	63	10	51,54	N	75	15	33,60	E	1201585,55	3661629,65
20	7000669,78	4359440,08	63	10	53,79	N	75	15	25,50	E	63	10	53,80	N	75	15	25,72	E	1201649,91	3661516,08
21	7000769,62	4359356,00	63	10	56,89	N	75	15	19,18	E	63	10	56,90	N	75	15	19,41	E	1201741,48	3661423,04
22	7000887,81	4359300,62	63	11	0,63	N	75	15	14,86	E	63	11	0,63	N	75	15	15,09	E	1201853,99	3661356,87
23	7001016,31	4359277,73	63	11	4,74	N	75	15	12,83	E	63	11	4,75	N	75	15	13,05	E	1201979,80	3661322,08
24	7001146,36	4359288,87	63	11	8,95	N	75	15	13,22	E	63	11	8,96	N	75	15	13,44	E	1202110,33	3661321,03

**Ограничения использования объектов недвижимости и осуществления деятельности**

- 1) Запрещается размещать объекты, создающие помехи в работе наземных объектов средств и систем обслуживания воздушного движения, навигации, посадки и связи, предназначенных для организации воздушного движения и расположенных вне первой подзоны;
- 2) Запрещается размещение иных объектов ПРТО, работающих в диапазонах частот 2700 МГц-2900 МГц;
- 3) Размещение новых и реконструкция существующих объектов / сооружений в R=500 м допускается при наличии документов, подтверждающих отсутствие влияния объекта на безопасность полетов и на работу средств объектов РТОП и авиационной электросвязи.

**Конус**

25	7007941,22	4346459,56	63	14	29,24	N	74	59	34,08	E	63	14	29,24	N	74	59	34,31	E	1207677,88	3647913,00
26	7009075,67	4347111,81	63	15	6,82	N	75	0	16,89	E	63	15	6,83	N	75	0	17,11	E	1208868,26	3648456,44
27	7010148,95	4347860,44	63	15	42,58	N	75	1	6,83	E	63	15	42,59	N	75	1	7,05	E	1210006,76	3649101,55
28	7011152,90	4348699,77	63	16	16,24	N	75	2	3,53	E	63	16	16,24	N	75	2	3,76	E	1211084,71	3649843,42
29	7012079,87	4349623,41	63	16	47,54	N	75	3	6,57	E	63	16	47,54	N	75	3	6,79	E	1212093,90	3650676,43
30	7012922,82	4350624,32	63	17	16,23	N	75	4	15,46	E	63	17	16,23	N	75	4	15,69	E	1213026,68	3651594,22
31	7013675,33	4351694,89	63	17	42,10	N	75	5	29,68	E	63	17	42,10	N	75	5	29,91	E	1213875,93	3652589,81
32	7014331,66	4352826,97	63	18	4,95	N	75	6	48,67	E	63	18	4,95	N	75	6	48,90	E	1214635,17	3653655,64
33	7014886,83	4354011,95	63	18	24,60	N	75	8	11,81	E	63	18	24,60	N	75	8	12,04	E	1215298,66	3654783,60

Решение об установлении приаэродромной территории аэродрома Ноябрьск

№ точки	СК-1963 район W зона 4		ПЗ-90.02								ПЗ-90.11								МСК-86 зона 3	
	X	Y	Широта				Долгота				Широта				Долгота				X	Y
	м	м	0	'	"		0	'	"		0	'	"		0	'	"		м	м
34	7015336,61	4355240,80	63	18	40,90	N	75	9	38,48	E	63	18	40,91	N	75	9	38,70	E	1215861,31	3655965,08
35	7015677,58	4356504,18	63	18	53,73	N	75	11	7,99	E	63	18	53,73	N	75	11	8,22	E	1216318,87	3657191,13
36	7015907,14	4357792,47	63	19	2,99	N	75	12	39,67	E	63	19	2,99	N	75	12	39,90	E	1216667,83	3658452,40
37	7016023,54	4359095,86	63	19	8,59	N	75	14	12,81	E	63	19	8,60	N	75	14	13,04	E	1216905,54	3659739,29
38	7016025,91	4360404,44	63	19	10,52	N	75	15	46,69	E	63	19	10,52	N	75	15	46,91	E	1217030,19	3661042,02
39	7015914,21	4361708,25	63	19	8,73	N	75	17	20,58	E	63	19	8,74	N	75	17	20,80	E	1217040,82	3662350,67
40	7015689,30	4362997,36	63	19	3,26	N	75	18	53,75	E	63	19	3,27	N	75	18	53,98	E	1216937,35	3663655,28
41	7015352,90	4364261,96	63	18	54,14	N	75	20	25,50	E	63	18	54,15	N	75	20	25,73	E	1216720,58	3664945,92
42	7014907,56	4365492,43	63	18	41,45	N	75	21	55,12	E	63	18	41,45	N	75	21	55,35	E	1216392,13	3666212,76
43	7014356,67	4366679,41	63	18	25,27	N	75	23	21,90	E	63	18	25,27	N	75	23	22,13	E	1215954,51	3667446,17
44	7013704,43	4367813,85	63	18	5,74	N	75	24	45,19	E	63	18	5,74	N	75	24	45,42	E	1215411,06	3668636,75
45	7012955,79	4368887,13	63	17	43,01	N	75	26	4,35	E	63	17	43,01	N	75	26	4,58	E	1214765,88	3669775,44
46	7012116,46	4369891,08	63	17	17,24	N	75	27	18,77	E	63	17	17,25	N	75	27	19,00	E	1214023,91	3670853,57
47	7011192,83	4370818,06	63	16	48,65	N	75	28	27,87	E	63	16	48,65	N	75	28	28,10	E	1213190,79	3671862,94
48	7010191,92	4371661,00	63	16	17,45	N	75	29	31,14	E	63	16	17,45	N	75	29	31,37	E	1212272,86	3672795,84
49	7009121,35	4372413,51	63	15	43,87	N	75	30	28,09	E	63	15	43,87	N	75	30	28,32	E	1211277,09	3673645,21
50	7007989,27	4373069,85	63	15	8,18	N	75	31	18,30	E	63	15	8,18	N	75	31	18,52	E	1210211,08	3674404,54
51	7006804,29	4373625,02	63	14	30,65	N	75	32	1,37	E	63	14	30,65	N	75	32	1,60	E	1209082,92	3675068,07
52	7005575,43	4374074,80	63	13	51,57	N	75	32	37,00	E	63	13	51,57	N	75	32	37,23	E	1207901,22	3675630,75
53	7004312,05	4374415,76	63	13	11,23	N	75	33	4,92	E	63	13	11,24	N	75	33	5,14	E	1206674,97	3676088,27
54	7003023,77	4374645,32	63	12	29,95	N	75	33	24,91	E	63	12	29,96	N	75	33	25,14	E	1205413,52	3676437,17
55	7001720,37	4374761,73	63	11	48,04	N	75	33	36,85	E	63	11	48,05	N	75	33	37,08	E	1204126,43	3676674,80
56	7000411,79	4374764,09	63	11	5,82	N	75	33	40,65	E	63	11	5,82	N	75	33	40,88	E	1202823,54	3676799,32
57	6999107,99	4374652,39	63	10	23,61	N	75	33	36,29	E	63	10	23,61	N	75	33	36,51	E	1201514,75	3676809,80
58	6997818,88	4374427,49	63	9	41,73	N	75	33	23,80	E	63	9	41,74	N	75	33	24,03	E	1200210,03	3676706,17
59	6996554,27	4374091,08	63	9	0,51	N	75	33	3,31	E	63	9	0,51	N	75	33	3,54	E	1198919,31	3676489,20

Решение об установлении приаэродромной территории аэродрома Ноябрьск

№ точки	СК-1963 район W зона 4		ПЗ-90.02								ПЗ-90.11								МСК-86 зона 3	
	X	Y	Широта				Долгота				Широта				Долгота				X	Y
	м	м	0	'	"		0	'	"		0	'	"		0	'	"		м	м
60	6995323,80	4373645,74	63	8	20,24	N	75	32	34,97	E	63	8	20,25	N	75	32	35,19	E	1197652,41	3676160,55
61	6994136,83	4373094,85	63	7	41,25	N	75	31	59,00	E	63	7	41,25	N	75	31	59,23	E	1196419,00	3675722,73
62	6993002,39	4372442,61	63	7	3,82	N	75	31	15,69	E	63	7	3,82	N	75	31	15,92	E	1195228,45	3675179,07
63	6991929,10	4371693,98	63	6	28,23	N	75	30	25,37	E	63	6	28,24	N	75	30	25,60	E	1194089,80	3674533,71
64	6990925,16	4370854,65	63	5	54,76	N	75	29	28,43	E	63	5	54,77	N	75	29	28,66	E	1193011,77	3673791,56
65	6989998,18	4369931,01	63	5	23,66	N	75	28	25,30	E	63	5	23,66	N	75	28	25,53	E	1192002,52	3672958,26
66	6989155,23	4368930,10	63	4	55,16	N	75	27	16,47	E	63	4	55,17	N	75	27	16,70	E	1191069,76	3672040,19
67	6988402,73	4367859,53	63	4	29,48	N	75	26	2,46	E	63	4	29,49	N	75	26	2,69	E	1190220,58	3671044,31
68	6987746,39	4366727,45	63	4	6,81	N	75	24	43,83	E	63	4	6,82	N	75	24	44,06	E	1189461,43	3669978,21
69	6987191,22	4365542,47	63	3	47,32	N	75	23	21,18	E	63	3	47,33	N	75	23	21,40	E	1188798,10	3668850,01
70	6986741,44	4364313,62	63	3	31,16	N	75	21	55,12	E	63	3	31,17	N	75	21	55,34	E	1188235,63	3667668,30
71	6986400,47	4363050,24	63	3	18,45	N	75	20	26,30	E	63	3	18,45	N	75	20	26,53	E	1187778,30	3666442,08
72	6986170,91	4361761,95	63	3	9,28	N	75	18	55,41	E	63	3	9,29	N	75	18	55,63	E	1187429,60	3665180,67
73	6986054,51	4360458,55	63	3	3,73	N	75	17	23,10	E	63	3	3,73	N	75	17	23,33	E	1187192,16	3663893,68
74	6986052,15	4359149,97	63	3	1,83	N	75	15	50,09	E	63	3	1,83	N	75	15	50,32	E	1187067,81	3662590,90
75	6986163,84	4357846,17	63	3	3,60	N	75	14	17,07	E	63	3	3,60	N	75	14	17,29	E	1187057,46	3661282,27
76	6986388,75	4356557,06	63	3	9,03	N	75	12	44,73	E	63	3	9,03	N	75	12	44,96	E	1187161,21	3659977,72
77	6986725,15	4355292,46	63	3	18,07	N	75	11	13,77	E	63	3	18,07	N	75	11	14,00	E	1187378,25	3658687,19
78	6987170,49	4354061,99	63	3	30,65	N	75	9	44,87	E	63	3	30,66	N	75	9	45,10	E	1187706,95	3657420,50
79	6987721,38	4352875,01	63	3	46,70	N	75	8	18,71	E	63	3	46,70	N	75	8	18,94	E	1188144,78	3656187,28
80	6988373,62	4351740,57	63	4	6,07	N	75	6	55,93	E	63	4	6,07	N	75	6	56,15	E	1188688,42	3654996,93
81	6989122,26	4350667,29	63	4	28,63	N	75	5	37,15	E	63	4	28,63	N	75	5	37,37	E	1189333,73	3653858,50
82	6989961,59	4349663,34	63	4	54,20	N	75	4	22,97	E	63	4	54,21	N	75	4	23,20	E	1190075,79	3652780,64
83	6990885,22	4348736,36	63	5	22,60	N	75	3	13,95	E	63	5	22,61	N	75	3	14,18	E	1190908,95	3651771,56
84	6991886,13	4347893,41	63	5	53,61	N	75	2	10,62	E	63	5	53,62	N	75	2	10,85	E	1191826,88	3650838,93
85	6992956,71	4347140,91	63	6	27,00	N	75	1	13,45	E	63	6	27,00	N	75	1	13,68	E	1192822,60	3649989,86

№ точки	СК-1963 район W зона 4		ПЗ-90.02								ПЗ-90.11								МСК-86 зона 3	
	X	Y	Широта				Долгота				Широта				Долгота				X	Y
	м	м	0	'	"		0	'	"		0	'	"		0	'	"		м	м
86	6994088,79	4346484,57	63	7	2,51	N	75	0	22,90	E	63	7	2,51	N	75	0	23,12	E	1193888,51	3649230,79
87	6995273,76	4345929,40	63	7	39,88	N	74	59	39,33	E	63	7	39,88	N	74	59	39,56	E	1195016,50	3648567,51
88	6996502,62	4345479,62	63	8	18,82	N	74	59	3,10	E	63	8	18,82	N	74	59	3,33	E	1196198,01	3648005,06
89	6997766,00	4345138,65	63	8	59,04	N	74	58	34,48	E	63	8	59,04	N	74	58	34,71	E	1197424,03	3647547,71
90	6999054,29	4344909,10	63	9	40,23	N	74	58	13,70	E	63	9	40,23	N	74	58	13,93	E	1198685,24	3647198,95
91	7000357,68	4344792,69	63	10	22,09	N	74	58	0,93	E	63	10	22,09	N	74	58	1,16	E	1199972,04	3646961,42
92	7001666,26	4344790,33	63	11	4,28	N	74	57	56,27	E	63	11	4,29	N	74	57	56,50	E	1201274,65	3646836,93
93	7002970,07	4344902,03	63	11	46,51	N	74	57	59,77	E	63	11	46,51	N	74	57	60,00	E	1202583,15	3646826,44
94	7004259,18	4345126,93	63	12	28,43	N	74	58	11,41	E	63	12	28,43	N	74	58	11,64	E	1203887,59	3646930,01
95	7005523,78	4345463,33	63	13	9,73	N	74	58	31,11	E	63	13	9,74	N	74	58	31,34	E	1205178,04	3647146,87
96	7006754,25	4345908,68	63	13	50,11	N	74	58	58,74	E	63	13	50,11	N	74	58	58,96	E	1206444,68	3647475,38

**Ограничения использования объектов недвижимости и осуществления деятельности**

- 1) Запрещается размещать объекты, создающие помехи в работе наземных объектов средств и систем обслуживания воздушного движения, навигации, посадки и связи, предназначенных для организации воздушного движения и расположенных вне первой подзоны;
- 2) Запрещается размещение иных объектов ПРТО, работающих в диапазонах частот 2700 МГц-2900 МГц;
- 3) Размещение новых и реконструкция существующих объектов / сооружений в зоне от R=500 м до R конуса =15000 м с абсолютной отметкой верха от 144.48 м до 207.75 м допускается при наличии документов, подтверждающих отсутствие влияния объекта на безопасность полетов и на работу средств объектов РТОП и авиационной электросвязи.

АПП -75		
Зоны действия*	Координаты центра антенны**	Диапазон рабочих частот, МГц
R цилиндра (r)=500м h=8.73; Угол (°)=1; R конуса (R)=3000м H=52.37 R цилиндра (j)=10000м	63°11'05.0"N 75°15'55.2"E	118-137

\* Зоны действия приняты в соответствии с Таблицей 1 Приложения 1 ICAO EUR DOC 015, третье издание, 2015 г.

\*\*Координаты центра антенны приняты в соответствии с Приложением 12 - Защитные объемы АПП-758 и АПП DF-2000 (проектируемый)

№ точки	СК-1963 район W зона 4		ПЗ-90.02								ПЗ-90.11								МСК-86 зона 3	
	X	Y	Широта				Долгота				Широта				Долгота				X	Y
	м	м	0	'	"		0	'	"		0	'	"		0	'	"		м	м
<b>Первый цилиндр</b>																				
1	7001227,90	4359425,32	63	11	11,78	N	75	15	22,71	E	63	11	11,78	N	75	15	22,93	E	1202204,26	3661449,29
2	7001334,96	4359499,99	63	11	15,33	N	75	15	27,71	E	63	11	15,34	N	75	15	27,93	E	1202317,83	3661513,64
3	7001419,04	4359599,83	63	11	18,19	N	75	15	34,58	E	63	11	18,19	N	75	15	34,80	E	1202410,87	3661605,20
4	7001474,42	4359718,03	63	11	20,14	N	75	15	42,85	E	63	11	20,14	N	75	15	43,07	E	1202477,05	3661717,73
5	7001497,31	4359846,53	63	11	21,06	N	75	15	51,95	E	63	11	21,06	N	75	15	52,18	E	1202511,84	3661843,54
6	7001486,17	4359976,58	63	11	20,88	N	75	16	1,28	E	63	11	20,88	N	75	16	1,50	E	1202512,88	3661974,07
7	7001441,75	4360099,31	63	11	19,62	N	75	16	10,18	E	63	11	19,62	N	75	16	10,41	E	1202480,11	3662100,42
8	7001367,08	4360206,37	63	11	17,36	N	75	16	18,06	E	63	11	17,36	N	75	16	18,28	E	1202415,76	3662214,00
9	7001267,24	4360290,45	63	11	14,26	N	75	16	24,37	E	63	11	14,26	N	75	16	24,60	E	1202324,19	3662307,04
10	7001149,04	4360345,83	63	11	10,52	N	75	16	28,69	E	63	11	10,52	N	75	16	28,92	E	1202211,67	3662373,21
11	7001020,54	4360368,72	63	11	6,41	N	75	16	30,72	E	63	11	6,41	N	75	16	30,95	E	1202085,85	3662408,00
12	7000890,49	4360357,58	63	11	2,20	N	75	16	30,33	E	63	11	2,20	N	75	16	30,56	E	1201955,32	3662409,05
13	7000767,76	4360313,16	63	10	58,18	N	75	16	27,54	E	63	10	58,18	N	75	16	27,76	E	1201828,97	3662376,27
14	7000660,70	4360238,49	63	10	54,62	N	75	16	22,54	E	63	10	54,62	N	75	16	22,76	E	1201715,40	3662311,92
15	7000576,62	4360138,65	63	10	51,77	N	75	16	15,67	E	63	10	51,77	N	75	16	15,89	E	1201622,36	3662220,35
16	7000521,24	4360020,45	63	10	49,81	N	75	16	7,40	E	63	10	49,82	N	75	16	7,63	E	1201556,18	3662107,83

№ точки	СК-1963 район W зона 4		ПЗ-90.02							ПЗ-90.11							МСК-86 зона 3			
	X	Y	Широта				Долгота			Широта				Долгота			X	Y		
	м	м	0	'	"	N	0	'	"	E	0	'	"	N	0	'	"	E	м	м
17	7000498,35	4359891,95	63	10	48,90	N	75	15	58,29	E	63	10	48,90	N	75	15	58,52	E	1201521,40	3661982,02
18	7000509,49	4359761,90	63	10	49,07	N	75	15	48,97	E	63	10	49,08	N	75	15	49,20	E	1201520,35	3661851,48
19	7000553,91	4359639,17	63	10	50,33	N	75	15	40,07	E	63	10	50,34	N	75	15	40,30	E	1201553,12	3661725,13
20	7000628,58	4359532,11	63	10	52,59	N	75	15	32,20	E	63	10	52,60	N	75	15	32,42	E	1201617,48	3661611,56
21	7000728,42	4359448,03	63	10	55,70	N	75	15	25,88	E	63	10	55,70	N	75	15	26,11	E	1201709,04	3661518,52
22	7000846,62	4359392,65	63	10	59,43	N	75	15	21,56	E	63	10	59,43	N	75	15	21,79	E	1201821,57	3661452,35
23	7000975,12	4359369,76	63	11	3,54	N	75	15	19,53	E	63	11	3,55	N	75	15	19,75	E	1201947,38	3661417,56
24	7001105,17	4359380,90	63	11	7,75	N	75	15	19,92	E	63	11	7,76	N	75	15	20,14	E	1202077,91	3661416,51
<b>Ограничения использования объектов недвижимости и осуществления деятельности</b>																				
1) Запрещается размещать объекты, создающие помехи в работе наземных объектов средств и систем обслуживания воздушного движения, навигации, посадки и связи, предназначенных для организации воздушного движения и расположенных вне первой подзоны;																				
2) Запрещается размещение иных объектов ПРТО, работающих в диапазонах частот 118 МГц-137 МГц;																				
3) Размещение новых и реконструкция существующих объектов / сооружений в R=500 м допускается при наличии документов, подтверждающих отсутствие влияния объекта на безопасность полетов и на работу средств объектов РТОП и авиационной электросвязи.																				
<b>Конус</b>																				
25	7002378,26	4357205,71	63	11	45,74	N	75	12	40,56	E	63	11	45,74	N	75	12	40,79	E	1203142,47	3659131,83
26	7002678,15	4357383,98	63	11	55,67	N	75	12	52,35	E	63	11	55,67	N	75	12	52,58	E	1203457,71	3659281,33
27	7002955,31	4357595,85	63	12	4,91	N	75	13	6,61	E	63	12	4,91	N	75	13	6,84	E	1203753,46	3659466,42
28	7003206,00	4357838,48	63	12	13,34	N	75	13	23,16	E	63	12	13,35	N	75	13	23,38	E	1204025,72	3659684,60
29	7003426,82	4358108,56	63	12	20,85	N	75	13	41,76	E	63	12	20,85	N	75	13	41,99	E	1204270,81	3659932,90
30	7003614,80	4358402,45	63	12	27,33	N	75	14	2,17	E	63	12	27,33	N	75	14	2,40	E	1204485,42	3660207,97
31	7003767,39	4358716,18	63	12	32,70	N	75	14	24,12	E	63	12	32,70	N	75	14	24,35	E	1204666,65	3660506,11
32	7003882,52	4359045,51	63	12	36,88	N	75	14	47,30	E	63	12	36,88	N	75	14	47,52	E	1204812,03	3660823,28
33	7003958,65	4359385,97	63	12	39,81	N	75	15	11,39	E	63	12	39,81	N	75	15	11,62	E	1204919,62	3661155,17
34	7003994,73	4359732,97	63	12	41,46	N	75	15	36,08	E	63	12	41,47	N	75	15	36,31	E	1204987,94	3661497,31
35	7003990,29	4360081,81	63	12	41,81	N	75	16	1,03	E	63	12	41,81	N	75	16	1,26	E	1205016,09	3661845,07

Решение об установлении приаэродромной территории аэродрома Ноябрьск

№ точки	СК-1963 район W зона 4		ПЗ-90.02							ПЗ-90.11							МСК-86 зона 3			
	X	Y	Широта				Долгота			Широта				Долгота			X	Y		
	м	м	0	'	''	N	0	'	''	E	0	'	''	N	0	'	''	E	м	м
36	7003945,38	4360427,77	63	12	40,84	N	75	16	25,90	E	63	12	40,85	N	75	16	26,13	E	1205003,68	3662193,74
37	7003860,61	4360766,19	63	12	38,58	N	75	16	50,35	E	63	12	38,58	N	75	16	50,58	E	1204950,87	3662538,62
38	7003737,12	4361092,47	63	12	35,05	N	75	17	14,05	E	63	12	35,05	N	75	17	14,28	E	1204858,37	3662875,04
39	7003576,59	4361402,21	63	12	30,30	N	75	17	36,68	E	63	12	30,31	N	75	17	36,91	E	1204727,45	3663198,44
40	7003381,19	4361691,22	63	12	24,40	N	75	17	57,94	E	63	12	24,40	N	75	17	58,17	E	1204559,87	3663504,46
41	7003153,55	4361955,59	63	12	17,42	N	75	18	17,53	E	63	12	17,42	N	75	18	17,76	E	1204357,89	3663788,95
42	7002896,77	4362191,75	63	12	9,46	N	75	18	35,19	E	63	12	9,47	N	75	18	35,42	E	1204124,25	3664048,08
43	7002614,30	4362396,50	63	12	0,63	N	75	18	50,68	E	63	12	0,64	N	75	18	50,91	E	1203862,10	3664278,32
44	7002309,97	4362567,07	63	11	51,05	N	75	19	3,80	E	63	11	51,05	N	75	19	4,02	E	1203575,00	3664476,58
45	7001987,90	4362701,16	63	11	40,84	N	75	19	14,36	E	63	11	40,85	N	75	19	14,58	E	1203266,82	3664640,16
46	7001652,44	4362796,95	63	11	30,15	N	75	19	22,22	E	63	11	30,16	N	75	19	22,45	E	1202941,73	3664766,86
47	7001308,13	4362853,15	63	11	19,12	N	75	19	27,28	E	63	11	19,12	N	75	19	27,51	E	1202604,14	3664854,97
48	7000959,62	4362869,00	63	11	7,90	N	75	19	29,47	E	63	11	7,90	N	75	19	29,70	E	1202258,59	3664903,28
49	7000611,63	4362844,28	63	10	56,64	N	75	19	28,76	E	63	10	56,64	N	75	19	28,99	E	1201909,78	3664911,15
50	7000268,86	4362779,33	63	10	45,49	N	75	19	25,16	E	63	10	45,50	N	75	19	25,39	E	1201562,41	3664878,48
51	6999935,95	4362675,02	63	10	34,61	N	75	19	18,72	E	63	10	34,61	N	75	19	18,95	E	1201221,18	3664805,69
52	6999617,40	4362532,77	63	10	24,14	N	75	19	9,54	E	63	10	24,14	N	75	19	9,76	E	1200890,71	3664693,78
53	6999317,51	4362354,50	63	10	14,22	N	75	18	57,72	E	63	10	14,22	N	75	18	57,95	E	1200575,46	3664544,26
54	6999040,35	4362142,63	63	10	4,99	N	75	18	43,44	E	63	10	4,99	N	75	18	43,67	E	1200279,71	3664359,16
55	6998789,67	4361900,01	63	9	56,56	N	75	18	26,89	E	63	9	56,57	N	75	18	27,12	E	1200007,45	3664140,97
56	6998568,84	4361629,92	63	9	49,07	N	75	18	8,29	E	63	9	49,07	N	75	18	8,52	E	1199762,36	3663892,65
57	6998380,86	4361336,03	63	9	42,60	N	75	17	47,89	E	63	9	42,60	N	75	17	48,12	E	1199547,75	3663617,56
58	6998228,27	4361022,30	63	9	37,24	N	75	17	25,98	E	63	9	37,24	N	75	17	26,20	E	1199366,53	3663319,41
59	6998113,14	4360692,98	63	9	33,07	N	75	17	2,83	E	63	9	33,07	N	75	17	3,06	E	1199221,16	3663002,24
60	6998037,01	4360352,51	63	9	30,14	N	75	16	38,77	E	63	9	30,14	N	75	16	39,00	E	1199113,58	3662670,33
61	6998000,93	4360005,52	63	9	28,49	N	75	16	14,13	E	63	9	28,49	N	75	16	14,36	E	1199045,27	3662328,20



Решение об установлении приаэродромной территории аэродрома Ноябрьск

№ точки	СК-1963 район W зона 4		ПЗ-90.02							ПЗ-90.11							МСК-86 зона 3			
	X	Y	Широта				Долгота			Широта				Долгота			X	Y		
	м	м	0	'	"	N	0	'	"	E	0	'	"	N	0	'	"	E	м	м
62	6998005,37	4359656,68	63	9	28,14	N	75	15	49,23	E	63	9	28,15	N	75	15	49,45	E	1199017,14	3661980,43
63	6998050,28	4359310,71	63	9	29,11	N	75	15	24,40	E	63	9	29,11	N	75	15	24,63	E	1199029,57	3661631,76
64	6998135,05	4358972,30	63	9	31,37	N	75	14	60,00	E	63	9	31,37	N	75	15	0,22	E	1199082,39	3661286,89
65	6998258,54	4358646,01	63	9	34,89	N	75	14	36,33	E	63	9	34,89	N	75	14	36,56	E	1199174,90	3660950,47
66	6998419,07	4358336,27	63	9	39,63	N	75	14	13,73	E	63	9	39,63	N	75	14	13,96	E	1199305,84	3660627,08
67	6998614,47	4358047,26	63	9	45,53	N	75	13	52,49	E	63	9	45,53	N	75	13	52,72	E	1199473,42	3660321,07
68	6998842,11	4357782,89	63	9	52,49	N	75	13	32,92	E	63	9	52,50	N	75	13	33,14	E	1199675,41	3660036,59
69	6999098,89	4357546,73	63	10	0,44	N	75	13	15,26	E	63	10	0,44	N	75	13	15,48	E	1199909,05	3659777,48
70	6999381,36	4357341,98	63	10	9,26	N	75	12	59,75	E	63	10	9,26	N	75	12	59,98	E	1200171,19	3659547,25
71	6999685,69	4357171,41	63	10	18,84	N	75	12	46,62	E	63	10	18,84	N	75	12	46,85	E	1200458,29	3659349,01
72	7000007,76	4357037,32	63	10	29,03	N	75	12	36,03	E	63	10	29,04	N	75	12	36,26	E	1200766,46	3659185,44
73	7000343,22	4356941,53	63	10	39,72	N	75	12	28,13	E	63	10	39,72	N	75	12	28,36	E	1201091,54	3659058,75
74	7000687,53	4356885,33	63	10	50,74	N	75	12	23,03	E	63	10	50,75	N	75	12	23,26	E	1201429,12	3658970,65
75	7001036,04	4356869,48	63	11	1,96	N	75	12	20,79	E	63	11	1,97	N	75	12	21,02	E	1201774,65	3658922,34
76	7001384,03	4356894,20	63	11	13,22	N	75	12	21,46	E	63	11	13,23	N	75	12	21,68	E	1202123,45	3658914,47
77	7001726,80	4356959,15	63	11	24,37	N	75	12	25,01	E	63	11	24,38	N	75	12	25,24	E	1202470,80	3658947,14
78	7002059,71	4357063,46	63	11	35,26	N	75	12	31,41	E	63	11	35,26	N	75	12	31,63	E	1202812,02	3659019,93
<b>Ограничения использования объектов недвижимости и осуществления деятельности</b>																				
1) Запрещается размещать объекты, создающие помехи в работе наземных объектов средств и систем обслуживания воздушного движения, навигации, посадки и связи, предназначенных для организации воздушного движения и расположенных вне первой подзоны;																				
2) Запрещается размещение иных объектов ПРТО, работающих в диапазонах частот 118 МГц-137 МГц;																				
3) Размещение новых и реконструкция существующих объектов / сооружений в зоне от R=500 м до R конуса =3000 м с абсолютной отметкой верха от 143.36 м до 187.00 м допускается при наличии документов, подтверждающих отсутствие влияния объекта на безопасность полетов и на работу средств объектов РТОП и авиационной электросвязи.																				
<b>Второй цилиндр</b>																				
79	7005599,30	4350990,81	63	13	20,57	N	75	5	6,00	E	63	13	20,57	N	75	5	6,22	E	1205769,32	3652643,12

Решение об установлении приаэродромной территории аэродрома Ноябрьск

№ точки	СК-1963 район W зона 4		ПЗ-90.02								ПЗ-90.11								МСК-86 зона 3	
	X	Y	Широта				Долгота				Широта				Долгота				X	Y
	м	м	0	'	"		0	'	"		0	'	"		0	'	"		м	м
80	7006355,59	4351425,64	63	13	45,61	N	75	5	34,59	E	63	13	45,61	N	75	5	34,82	E	1206562,92	3653005,43
81	7007071,11	4351924,73	63	14	9,43	N	75	6	7,93	E	63	14	9,43	N	75	6	8,16	E	1207321,93	3653435,54
82	7007740,41	4352484,28	63	14	31,84	N	75	6	45,76	E	63	14	31,85	N	75	6	45,99	E	1208040,58	3653930,15
83	7008358,40	4353100,04	63	14	52,69	N	75	7	27,80	E	63	14	52,69	N	75	7	28,02	E	1208713,39	3654485,52
84	7008920,36	4353767,31	63	15	11,79	N	75	8	13,72	E	63	15	11,79	N	75	8	13,95	E	1209335,23	3655097,41
85	7009422,03	4354481,03	63	15	29,02	N	75	9	3,18	E	63	15	29,02	N	75	9	3,40	E	1209901,39	3655761,18
86	7009859,59	4355235,75	63	15	44,23	N	75	9	55,80	E	63	15	44,23	N	75	9	56,02	E	1210407,55	3656471,76
87	7010229,70	4356025,73	63	15	57,31	N	75	10	51,17	E	63	15	57,31	N	75	10	51,40	E	1210849,85	3657223,75
88	7010529,56	4356844,97	63	16	8,16	N	75	11	48,88	E	63	16	8,17	N	75	11	49,11	E	1211224,94	3658011,44
89	7010756,87	4357687,22	63	16	16,70	N	75	12	48,48	E	63	16	16,70	N	75	12	48,71	E	1211529,94	3658828,82
90	7010909,91	4358546,08	63	16	22,86	N	75	13	49,51	E	63	16	22,86	N	75	13	49,74	E	1211762,56	3659669,68
91	7010987,51	4359415,01	63	16	26,59	N	75	14	51,51	E	63	16	26,60	N	75	14	51,74	E	1211921,00	3660527,63
92	7010989,08	4360287,40	63	16	27,87	N	75	15	53,99	E	63	16	27,87	N	75	15	54,22	E	1212004,06	3661396,12
93	7010914,62	4361156,60	63	16	26,68	N	75	16	56,49	E	63	16	26,69	N	75	16	56,72	E	1212011,12	3662268,55
94	7010764,68	4362016,01	63	16	23,04	N	75	17	58,51	E	63	16	23,04	N	75	17	58,74	E	1211942,11	3663138,29
95	7010540,41	4362859,08	63	16	16,97	N	75	18	59,59	E	63	16	16,97	N	75	18	59,82	E	1211797,56	3663998,70
96	7010243,52	4363679,39	63	16	8,52	N	75	19	59,25	E	63	16	8,52	N	75	19	59,48	E	1211578,57	3664843,24
97	7009876,26	4364470,71	63	15	57,75	N	75	20	57,04	E	63	15	57,75	N	75	20	57,26	E	1211286,80	3665665,50
98	7009441,43	4365227,00	63	15	44,74	N	75	21	52,51	E	63	15	44,75	N	75	21	52,73	E	1210924,47	3666459,19
99	7008942,34	4365942,52	63	15	29,61	N	75	22	45,23	E	63	15	29,61	N	75	22	45,46	E	1210494,34	3667218,29
100	7008382,79	4366611,82	63	15	12,45	N	75	23	34,82	E	63	15	12,45	N	75	23	35,05	E	1209999,69	3667937,01
101	7007767,03	4367229,81	63	14	53,41	N	75	24	20,88	E	63	14	53,41	N	75	24	21,10	E	1209444,26	3668609,90
102	7007099,76	4367791,77	63	14	32,63	N	75	25	3,06	E	63	14	32,63	N	75	25	3,29	E	1208832,31	3669231,80
103	7006386,05	4368293,44	63	14	10,26	N	75	25	41,05	E	63	14	10,27	N	75	25	41,28	E	1208168,48	3669798,01
104	7005631,32	4368731,00	63	13	46,49	N	75	26	14,56	E	63	13	46,49	N	75	26	14,79	E	1207457,80	3670304,20
105	7004841,34	4369101,11	63	13	21,49	N	75	26	43,33	E	63	13	21,49	N	75	26	43,56	E	1206705,72	3670746,52

Решение об установлении приаэродромной территории аэродрома Ноябрьск

№ точки	СК-1963 район W зона 4		ПЗ-90.02							ПЗ-90.11							МСК-86 зона 3			
	X	Y	Широта				Долгота			Широта				Долгота			X	Y		
	м	м	0	'	"	N	0	'	"	E	0	'	"	N	0	'	"	E	м	м
106	7004022,10	4369400,97	63	12	55,45	N	75	27	7,15	E	63	12	55,45	N	75	27	7,38	E	1205917,94	3671121,62
107	7003179,85	4369628,28	63	12	28,57	N	75	27	25,84	E	63	12	28,57	N	75	27	26,06	E	1205100,47	3671426,62
108	7002320,99	4369781,32	63	12	1,06	N	75	27	39,25	E	63	12	1,06	N	75	27	39,48	E	1204259,52	3671659,21
109	7001452,06	4369858,92	63	11	33,13	N	75	27	47,30	E	63	11	33,13	N	75	27	47,53	E	1203401,50	3671817,61
110	7000579,67	4369860,49	63	11	4,98	N	75	27	49,93	E	63	11	4,98	N	75	27	50,16	E	1202532,93	3671900,61
111	6999710,47	4369786,03	63	10	36,84	N	75	27	47,11	E	63	10	36,84	N	75	27	47,34	E	1201660,44	3671907,61
112	6998851,06	4369636,09	63	10	8,92	N	75	27	38,88	E	63	10	8,92	N	75	27	39,11	E	1200790,65	3671838,52
113	6998008,00	4369411,82	63	9	41,42	N	75	27	25,31	E	63	9	41,43	N	75	27	25,53	E	1199930,21	3671693,89
114	6997187,68	4369114,93	63	9	14,57	N	75	27	6,49	E	63	9	14,57	N	75	27	6,72	E	1199085,64	3671474,81
115	6996396,37	4368747,67	63	8	48,56	N	75	26	42,58	E	63	8	48,56	N	75	26	42,80	E	1198263,39	3671182,95
116	6995640,07	4368312,84	63	8	23,59	N	75	26	13,76	E	63	8	23,59	N	75	26	13,99	E	1197469,70	3670820,53
117	6994924,55	4367813,75	63	7	59,84	N	75	25	40,25	E	63	7	59,85	N	75	25	40,48	E	1196710,62	3670390,31
118	6994255,25	4367254,20	63	7	37,51	N	75	25	2,32	E	63	7	37,51	N	75	25	2,54	E	1195991,94	3669895,58
119	6993637,27	4366638,44	63	7	16,75	N	75	24	20,24	E	63	7	16,76	N	75	24	20,47	E	1195319,12	3669340,08
120	6993075,30	4365971,17	63	6	57,73	N	75	23	34,35	E	63	6	57,74	N	75	23	34,57	E	1194697,27	3668728,06
121	6992573,63	4365257,46	63	6	40,59	N	75	22	44,98	E	63	6	40,60	N	75	22	45,21	E	1194131,14	3668064,18
122	6992136,07	4364502,73	63	6	25,46	N	75	21	52,52	E	63	6	25,46	N	75	21	52,75	E	1193625,03	3667353,47
123	6991765,96	4363712,75	63	6	12,45	N	75	20	57,36	E	63	6	12,45	N	75	20	57,59	E	1193182,79	3666601,37
124	6991466,11	4362893,51	63	6	1,66	N	75	19	59,92	E	63	6	1,67	N	75	20	0,15	E	1192807,80	3665813,58
125	6991238,79	4362051,26	63	5	53,18	N	75	19	0,64	E	63	5	53,18	N	75	19	0,86	E	1192502,88	3664996,12
126	6991085,76	4361192,40	63	5	47,06	N	75	17	59,95	E	63	5	47,06	N	75	18	0,18	E	1192270,39	3664155,19
127	6991008,15	4360323,47	63	5	43,35	N	75	16	58,32	E	63	5	43,35	N	75	16	58,55	E	1192112,06	3663297,21
128	6991006,58	4359451,08	63	5	42,08	N	75	15	56,22	E	63	5	42,08	N	75	15	56,45	E	1192029,13	3662428,70
129	6991081,04	4358581,88	63	5	43,26	N	75	14	54,11	E	63	5	43,26	N	75	14	54,34	E	1192022,20	3661556,27
130	6991230,98	4357722,47	63	5	46,88	N	75	13	52,46	E	63	5	46,89	N	75	13	52,69	E	1192091,33	3660686,56
131	6991455,25	4356879,41	63	5	52,92	N	75	12	51,74	E	63	5	52,92	N	75	12	51,96	E	1192236,00	3659826,21

№ точки	СК-1963 район W зона 4		ПЗ-90.02								ПЗ-90.11								МСК-86 зона 3	
	X	Y	Широта				Долгота				Широта				Долгота				X	Y
	м	м	0	'	"	N	0	'	"	E	0	'	"	N	0	'	"	E	м	м
132	6991752,14	4356059,09	63	6	1,33	N	75	11	52,39	E	63	6	1,33	N	75	11	52,62	E	1192455,10	3658981,72
133	6992119,40	4355267,78	63	6	12,04	N	75	10	54,88	E	63	6	12,04	N	75	10	55,11	E	1192746,97	3658159,56
134	6992554,23	4354511,48	63	6	24,97	N	75	9	59,64	E	63	6	24,97	N	75	9	59,87	E	1193109,38	3657365,96
135	6993053,32	4353795,96	63	6	40,03	N	75	9	7,08	E	63	6	40,03	N	75	9	7,31	E	1193539,57	3656606,98
136	6993612,87	4353126,66	63	6	57,10	N	75	8	17,60	E	63	6	57,10	N	75	8	17,83	E	1194034,26	3655888,38
137	6994228,63	4352508,68	63	7	16,06	N	75	7	31,58	E	63	7	16,06	N	75	7	31,81	E	1194589,71	3655215,63
138	6994895,90	4351946,71	63	7	36,75	N	75	6	49,37	E	63	7	36,75	N	75	6	49,60	E	1195201,66	3654593,84
139	6995609,62	4351445,04	63	7	59,03	N	75	6	11,28	E	63	7	59,03	N	75	6	11,51	E	1195865,47	3654027,76
140	6996364,34	4351007,48	63	8	22,72	N	75	5	37,62	E	63	8	22,73	N	75	5	37,85	E	1196576,09	3653521,69
141	6997154,32	4350637,37	63	8	47,65	N	75	5	8,63	E	63	8	47,66	N	75	5	8,86	E	1197328,10	3653079,47
142	6997973,56	4350337,52	63	9	13,63	N	75	4	44,55	E	63	9	13,63	N	75	4	44,77	E	1198115,80	3652704,48
143	6998815,81	4350110,20	63	9	40,46	N	75	4	25,55	E	63	9	40,46	N	75	4	25,77	E	1198933,17	3652399,56
144	6999674,67	4349957,17	63	10	7,93	N	75	4	11,78	E	63	10	7,93	N	75	4	12,01	E	1199774,01	3652167,04
145	7000543,60	4349879,56	63	10	35,84	N	75	4	3,36	E	63	10	35,84	N	75	4	3,59	E	1200631,91	3652008,67
146	7001415,99	4349877,99	63	11	3,97	N	75	4	0,35	E	63	11	3,98	N	75	4	0,58	E	1201500,35	3651925,68
147	7002285,19	4349952,45	63	11	32,12	N	75	4	2,78	E	63	11	32,12	N	75	4	3,01	E	1202372,71	3651918,68
148	7003144,60	4350102,39	63	12	0,06	N	75	4	10,64	E	63	12	0,07	N	75	4	10,86	E	1203242,37	3651987,74
149	7003987,67	4350326,66	63	12	27,59	N	75	4	23,86	E	63	12	27,60	N	75	4	24,09	E	1204102,70	3652132,33
150	7004807,98	4350623,55	63	12	54,49	N	75	4	42,36	E	63	12	54,50	N	75	4	42,59	E	1204947,16	3652351,34

**Ограничения использования объектов недвижимости и осуществления деятельности**

- 1) Запрещается размещать объекты, создающие помехи в работе наземных объектов средств и систем обслуживания воздушного движения, навигации, посадки и связи, предназначенных для организации воздушного движения и расположенных вне первой подзоны;
- 2) Запрещается размещение иных объектов ПРТО, работающих в диапазонах частот 118 МГц-137 МГц;
- 3) Размещение новых и реконструкция существующих объектов / сооружений в зоне от R цилиндра =10000 м выше абсолютной отметки 187.00 м допускается при наличии документов, подтверждающих отсутствие влияния объекта на безопасность полетов и на работу средств объектов РТОП и авиационной электросвязи.

ПРЦ совмещенный с ПМРЦ и ДПРМ-007°		
Зоны действия *	Координаты центра антенны**	Диапазон рабочих частот, МГц
R цилиндра (r)=300м h=5.24; Угол (°)=1; R конуса (R)=2000м H=34.91	63°08'31.5"N 75°13'29.4"E	118-135 (ПРЦ, ПМРЦ) 0,190...1,750 и 75 (ДПРМ)

\* Зоны действия приняты в соответствии с Таблицей 3 Приложения 2 ICAO EUR DOC 015, третье издание, 2015 г.

\*\*Координаты центра антенны приняты в соответствии Приложением 13 - Защитные объемы ПРЦ, ПМРЦ, совмещенный с ДПРМ МКпос-007°

№ точки	СК-1963 район W зона 4		ПЗ-90.02						ПЗ-90.11						МСК-86 зона 3					
	X	Y	Широта			Долгота			Широта			Долгота			X	Y				
	м	м	0	'	"	0	'	"	0	'	"	0	'	"	м	м				
<b>Первый цилиндр</b>																				
1	6996475,72	4357355,93	63	8	35,55	N	75	13	9,90	E	63	8	35,55	N	75	13	10,12	E	1197279,35	3659832,30
2	6996539,95	4357400,73	63	8	37,69	N	75	13	12,89	E	63	8	37,69	N	75	13	13,12	E	1197347,49	3659870,92
3	6996590,40	4357460,63	63	8	39,40	N	75	13	17,00	E	63	8	39,40	N	75	13	17,23	E	1197403,31	3659925,85
4	6996623,62	4357531,55	63	8	40,57	N	75	13	21,96	E	63	8	40,58	N	75	13	22,18	E	1197443,00	3659993,37
5	6996637,36	4357608,65	63	8	41,13	N	75	13	27,41	E	63	8	41,13	N	75	13	27,64	E	1197463,88	3660068,85
6	6996630,68	4357686,68	63	8	41,02	N	75	13	33,00	E	63	8	41,02	N	75	13	33,22	E	1197464,51	3660147,17
7	6996604,02	4357760,32	63	8	40,26	N	75	13	38,33	E	63	8	40,27	N	75	13	38,56	E	1197444,83	3660222,98
8	6996559,22	4357824,56	63	8	38,91	N	75	13	43,05	E	63	8	38,91	N	75	13	43,28	E	1197406,22	3660291,13
9	6996499,32	4357875,01	63	8	37,05	N	75	13	46,84	E	63	8	37,05	N	75	13	47,06	E	1197351,29	3660346,95
10	6996428,40	4357908,23	63	8	34,81	N	75	13	49,43	E	63	8	34,81	N	75	13	49,66	E	1197283,77	3660386,65
11	6996351,30	4357921,97	63	8	32,34	N	75	13	50,65	E	63	8	32,34	N	75	13	50,88	E	1197208,28	3660407,52
12	6996273,27	4357915,29	63	8	29,82	N	75	13	50,42	E	63	8	29,82	N	75	13	50,65	E	1197129,97	3660408,15
13	6996199,63	4357888,63	63	8	27,40	N	75	13	48,75	E	63	8	27,40	N	75	13	48,98	E	1197054,15	3660388,48
14	6996135,39	4357843,83	63	8	25,27	N	75	13	45,76	E	63	8	25,27	N	75	13	45,98	E	1196986,01	3660349,86
15	6996084,95	4357783,93	63	8	23,55	N	75	13	41,64	E	63	8	23,56	N	75	13	41,87	E	1196930,20	3660294,93
16	6996051,72	4357713,01	63	8	22,38	N	75	13	36,69	E	63	8	22,38	N	75	13	36,92	E	1196890,49	3660227,41

№ точки	СК-1963 район W зона 4		ПЗ-90.02								ПЗ-90.11								МСК-86 зона 3	
	X	Y	Широта				Долгота				Широта				Долгота				X	Y
	м	м	0	'	"		0	'	"		0	'	"		0	'	"		м	м
17	6996037,98	4357635,91	63	8	21,83	N	75	13	31,24	E	63	8	21,83	N	75	13	31,46	E	1196869,62	3660151,93
18	6996044,67	4357557,88	63	8	21,93	N	75	13	25,65	E	63	8	21,94	N	75	13	25,88	E	1196869,00	3660073,61
19	6996071,32	4357484,24	63	8	22,69	N	75	13	20,32	E	63	8	22,69	N	75	13	20,54	E	1196888,66	3659997,80
20	6996116,12	4357420,00	63	8	24,04	N	75	13	15,60	E	63	8	24,05	N	75	13	15,82	E	1196927,27	3659929,65
21	6996176,03	4357369,56	63	8	25,90	N	75	13	11,81	E	63	8	25,91	N	75	13	12,04	E	1196982,22	3659873,84
22	6996246,94	4357336,33	63	8	28,14	N	75	13	9,22	E	63	8	28,15	N	75	13	9,45	E	1197049,73	3659834,13
23	6996324,05	4357322,59	63	8	30,61	N	75	13	8,00	E	63	8	30,61	N	75	13	8,22	E	1197125,22	3659813,26
24	6996402,08	4357329,28	63	8	33,14	N	75	13	8,23	E	63	8	33,14	N	75	13	8,46	E	1197203,54	3659812,64
<b>Ограничения использования объектов недвижимости и осуществления деятельности</b>																				
<p>1) Запрещается размещать объекты, создающие помехи в работе наземных объектов средств и систем обслуживания воздушного движения, навигации, посадки и связи, предназначенных для организации воздушного движения и расположенных вне первой подзоны;</p> <p>2) Запрещается размещение иных объектов ПРТО, работающих в диапазонах частот 118 МГц-135 МГц (ПРЦ, ПМРЦ), 0,190 МГц-1,750 МГц, 75 МГц (ДПРМ);</p> <p>3) Размещение новых и реконструкция существующих объектов / сооружений в зоне первого цилиндра R=300 м допускается при наличии документов, подтверждающих отсутствие влияния объекта на безопасность полетов и на работу средств объектов РТОП и авиационной электросвязи.</p>																				
<b>Конус</b>																				
25	6997257,96	4355846,59	63	8	58,63	N	75	11	19,79	E	63	8	58,63	N	75	11	20,01	E	1197917,38	3658256,47
26	6997481,87	4355981,91	63	9	6,04	N	75	11	28,73	E	63	9	6,05	N	75	11	28,95	E	1198152,95	3658370,31
27	6997686,19	4356145,29	63	9	12,87	N	75	11	39,73	E	63	9	12,87	N	75	11	39,96	E	1198371,64	3658513,92
28	6997867,44	4356333,94	63	9	18,99	N	75	11	52,61	E	63	9	18,99	N	75	11	52,84	E	1198569,71	3658684,84
29	6998022,51	4356544,64	63	9	24,29	N	75	12	7,15	E	63	9	24,29	N	75	12	7,38	E	1198743,78	3658880,16
30	6998148,76	4356773,77	63	9	28,69	N	75	12	23,10	E	63	9	28,69	N	75	12	23,33	E	1198890,87	3659096,52
31	6998244,02	4357017,43	63	9	32,11	N	75	12	40,18	E	63	9	32,11	N	75	12	40,41	E	1199008,46	3659330,24
32	6998306,66	4357271,43	63	9	34,49	N	75	12	58,11	E	63	9	34,50	N	75	12	58,33	E	1199094,53	3659577,31
33	6998335,61	4357531,44	63	9	35,80	N	75	13	16,57	E	63	9	35,80	N	75	13	16,79	E	1199147,62	3659833,50

Решение об установлении приаэродромной территории аэродрома Ноябрьск

№ точки	СК-1963 район W зона 4		ПЗ-90.02								ПЗ-90.11								МСК-86 зона 3	
	X	Y	Широта				Долгота				Широта				Долгота				X	Y
	м	м	0	'	"		0	'	"		0	'	"		0	'	"		м	м
34	6998330,37	4357793,00	63	9	36,00	N	75	13	35,24	E	63	9	36,00	N	75	13	35,47	E	1199166,82	3660094,42
35	6998291,04	4358051,63	63	9	35,10	N	75	13	53,82	E	63	9	35,10	N	75	13	54,05	E	1199151,79	3660355,61
36	6998218,29	4358302,93	63	9	33,11	N	75	14	11,98	E	63	9	33,11	N	75	14	12,20	E	1199102,81	3660612,62
37	6998113,36	4358542,57	63	9	30,06	N	75	14	29,40	E	63	9	30,06	N	75	14	29,63	E	1199020,69	3660861,02
38	6997978,04	4358766,47	63	9	26,01	N	75	14	45,80	E	63	9	26,01	N	75	14	46,03	E	1198906,85	3661096,59
39	6997814,66	4358970,80	63	9	21,03	N	75	15	0,89	E	63	9	21,03	N	75	15	1,11	E	1198763,24	3661315,29
40	6997626,01	4359152,05	63	9	15,20	N	75	15	14,40	E	63	9	15,20	N	75	15	14,63	E	1198592,31	3661513,37
41	6997415,31	4359307,12	63	9	8,62	N	75	15	26,12	E	63	9	8,62	N	75	15	26,35	E	1198396,99	3661687,44
42	6997186,18	4359433,37	63	9	1,41	N	75	15	35,84	E	63	9	1,41	N	75	15	36,06	E	1198180,62	3661834,53
43	6996942,53	4359528,63	63	8	53,68	N	75	15	43,39	E	63	8	53,68	N	75	15	43,61	E	1197946,90	3661952,12
44	6996688,52	4359591,27	63	8	45,57	N	75	15	48,64	E	63	8	45,58	N	75	15	48,87	E	1197699,83	3662038,19
45	6996428,52	4359620,22	63	8	37,23	N	75	15	51,51	E	63	8	37,23	N	75	15	51,74	E	1197443,64	3662091,28
46	6996166,96	4359614,98	63	8	28,78	N	75	15	51,95	E	63	8	28,78	N	75	15	52,17	E	1197182,71	3662110,47
47	6995908,32	4359575,65	63	8	20,38	N	75	15	49,94	E	63	8	20,38	N	75	15	50,17	E	1196921,51	3662095,44
48	6995657,03	4359502,90	63	8	12,17	N	75	15	45,53	E	63	8	12,18	N	75	15	45,76	E	1196664,51	3662046,45
49	6995417,38	4359397,97	63	8	4,30	N	75	15	38,79	E	63	8	4,30	N	75	15	39,02	E	1196416,09	3661964,33
50	6995193,48	4359262,65	63	7	56,88	N	75	15	29,84	E	63	7	56,89	N	75	15	30,07	E	1196180,53	3661850,48
51	6994989,16	4359099,27	63	7	50,06	N	75	15	18,83	E	63	7	50,06	N	75	15	19,06	E	1195961,84	3661706,87
52	6994807,91	4358910,62	63	7	43,95	N	75	15	5,95	E	63	7	43,95	N	75	15	6,17	E	1195763,76	3661535,94
53	6994652,83	4358699,92	63	7	38,65	N	75	14	51,41	E	63	7	38,65	N	75	14	51,64	E	1195589,69	3661340,61
54	6994526,59	4358470,79	63	7	34,25	N	75	14	35,48	E	63	7	34,26	N	75	14	35,70	E	1195442,61	3661124,24
55	6994431,33	4358227,14	63	7	30,84	N	75	14	18,41	E	63	7	30,84	N	75	14	18,64	E	1195325,03	3660890,52
56	6994368,69	4357973,13	63	7	28,46	N	75	14	0,50	E	63	7	28,46	N	75	14	0,73	E	1195238,96	3660643,45
57	6994339,74	4357713,13	63	7	27,16	N	75	13	42,07	E	63	7	27,16	N	75	13	42,29	E	1195185,88	3660387,26
58	6994344,97	4357451,57	63	7	26,95	N	75	13	23,41	E	63	7	26,96	N	75	13	23,64	E	1195166,68	3660126,34
59	6994384,30	4357192,93	63	7	27,85	N	75	13	4,86	E	63	7	27,86	N	75	13	5,08	E	1195181,71	3659865,14

№ точки	СК-1963 район W зона 4		ПЗ-90.02								ПЗ-90.11								МСК-86 зона 3	
	X	Y	Широта				Долгота				Широта				Долгота				X	Y
	м	м	0	'	"		0	'	"		0	'	"		0	'	"		м	м
60	6994457,05	4356941,63	63	7	29,84	N	75	12	46,72	E	63	7	29,85	N	75	12	46,95	E	1195230,70	3659608,13
61	6994561,99	4356701,99	63	7	32,89	N	75	12	29,31	E	63	7	32,89	N	75	12	29,54	E	1195312,84	3659359,73
62	6994697,30	4356478,09	63	7	36,93	N	75	12	12,93	E	63	7	36,93	N	75	12	13,15	E	1195426,67	3659124,17
63	6994860,68	4356273,77	63	7	41,91	N	75	11	57,85	E	63	7	41,91	N	75	11	58,08	E	1195570,29	3658905,49
64	6995049,33	4356092,52	63	7	47,73	N	75	11	44,33	E	63	7	47,74	N	75	11	44,56	E	1195741,22	3658707,42
65	6995260,03	4355937,44	63	7	54,31	N	75	11	32,61	E	63	7	54,31	N	75	11	32,84	E	1195936,54	3658533,35
66	6995489,16	4355811,19	63	8	1,52	N	75	11	22,89	E	63	8	1,52	N	75	11	23,11	E	1196152,90	3658386,27
67	6995732,82	4355715,94	63	8	9,24	N	75	11	15,32	E	63	8	9,24	N	75	11	15,55	E	1196386,62	3658268,69
68	6995986,82	4355653,30	63	8	17,34	N	75	11	10,05	E	63	8	17,35	N	75	11	10,27	E	1196633,68	3658182,62
69	6996246,83	4355624,35	63	8	25,69	N	75	11	7,16	E	63	8	25,69	N	75	11	7,38	E	1196889,87	3658129,54
70	6996508,39	4355629,58	63	8	34,13	N	75	11	6,70	E	63	8	34,14	N	75	11	6,92	E	1197150,79	3658110,34
71	6996767,03	4355668,91	63	8	42,53	N	75	11	8,68	E	63	8	42,54	N	75	11	8,90	E	1197411,99	3658125,36
72	6997018,32	4355741,66	63	8	50,74	N	75	11	13,07	E	63	8	50,75	N	75	11	13,29	E	1197668,98	3658174,35

**Ограничения использования объектов недвижимости и осуществления деятельности**

- 1) Запрещается размещать объекты, создающие помехи в работе наземных объектов средств и систем обслуживания воздушного движения, навигации, посадки и связи, предназначенных для организации воздушного движения и расположенных вне первой подзоны;
- 2) Запрещается размещение иных объектов ПРТО, работающих в диапазонах частот 118 МГц-135 МГц (ПРЦ, ПМРЦ), 0,190 МГц-1,750 МГц, 75 МГц (ДПРМ);
- 3) Размещение новых и реконструкция существующих объектов / сооружений в зоне от R=300 м до R конуса =2000 м с абсолютной отметкой верха от 152.24 м до 181.91 м допускается при наличии документов, подтверждающих отсутствие влияния объекта на безопасность полетов и на работу средств объектов РТОП и авиационной электросвязи.



Решение об установлении приаэродромной территории аэродрома Ноябрьск

БПРМ-187°		
Зоны действия *	Координаты центра антенны**	Диапазон рабочих частот, МГц
R цилиндра (r)=200м h=17.50; Угол (°)=5; R конуса (R)=1000м H=87.50	63°12'05"N 75°17'13"E	0,190...1,750 и 75

\* Зоны действия приняты в соответствии с Таблицей 1 Приложения 1 ICAO EUR DOC 015, третье издание, 2015 г.

\*\*Координаты центра антенны приняты в соответствии с Аэронавигационным паспортом аэродрома Ноябрьск поправка №5, зарегистрированным в Уральском МТУ ВТ Росавиации за №УП1-655/п5 от 20.02.2015

№ точки	СК-1963 район W зона 4		ПЗ-90.02						ПЗ-90.11						МСК-86 зона 3					
	X	Y	Широта			Долгота			Широта			Долгота			X	Y				
	м	м	0	'	"	0	'	"	0	'	"	0	'	"	м	м				
<b>Первый цилиндр</b>																				
1	7002899,29	4360859,06	63	12	7,70	N	75	16	59,95	E	63	12	7,70	N	75	17	0,18	E	1204002,34	3662720,85
2	7002975,75	4360928,86	63	12	10,26	N	75	17	4,70	E	63	12	10,27	N	75	17	4,93	E	1204084,99	3662783,21
3	7003007,06	4361027,54	63	12	11,41	N	75	17	11,66	E	63	12	11,41	N	75	17	11,89	E	1204125,38	3662878,55
4	7002984,83	4361128,66	63	12	10,83	N	75	17	18,95	E	63	12	10,84	N	75	17	19,18	E	1204112,68	3662981,31
5	7002915,03	4361205,11	63	12	8,69	N	75	17	24,63	E	63	12	8,69	N	75	17	24,86	E	1204050,32	3663063,95
6	7002816,35	4361236,42	63	12	5,55	N	75	17	27,17	E	63	12	5,55	N	75	17	27,40	E	1203954,98	3663104,34
7	7002715,23	4361214,19	63	12	2,25	N	75	17	25,89	E	63	12	2,26	N	75	17	26,12	E	1203852,22	3663091,64
8	7002638,78	4361144,39	63	11	59,69	N	75	17	21,14	E	63	11	59,69	N	75	17	21,37	E	1203769,58	3663029,28
9	7002607,47	4361045,71	63	11	58,54	N	75	17	14,19	E	63	11	58,55	N	75	17	14,42	E	1203729,19	3662933,94
10	7002629,69	4360944,60	63	11	59,12	N	75	17	6,90	E	63	11	59,12	N	75	17	7,12	E	1203741,88	3662831,19
11	7002699,50	4360868,14	63	12	1,27	N	75	17	1,22	E	63	12	1,27	N	75	17	1,44	E	1203804,25	3662748,54
12	7002798,18	4360836,83	63	12	4,41	N	75	16	58,68	E	63	12	4,41	N	75	16	58,90	E	1203899,58	3662708,15

Решение об установлении приаэродромной территории аэродрома Ноябрьск

№ точки	СК-1963 район W зона 4		ПЗ-90.02						ПЗ-90.11						МСК-86 зона 3					
	X	Y	Широта			Долгота			Широта			Долгота			X	Y				
	м	м	0	'	"	0	'	"	0	'	"	0	'	"	0	'	"	м	м	
<b>Ограничения использования объектов недвижимости и осуществления деятельности</b>																				
1) Запрещается размещать объекты, создающие помехи в работе наземных объектов средств и систем обслуживания воздушного движения, навигации, посадки и связи, предназначенных для организации воздушного движения и расположенных вне первой подзоны;																				
2) Запрещается размещение иных объектов ПРТО, работающих в диапазонах частот 0,190 МГц -1,750 МГц, 75 МГц;																				
3) Размещение новых и реконструкция существующих объектов / сооружений в R=300 м допускается при наличии документов, подтверждающих отсутствие влияния объекта на безопасность полетов и на работу средств объектов РТОП и авиационной электросвязи.																				
<b>Конус</b>																				
13	7003267,41	4360148,78	63	12	18,58	N	75	16	8,06	E	63	12	18,59	N	75	16	8,29	E	1204302,57	3661979,24
14	7003481,52	4360298,13	63	12	25,70	N	75	16	18,07	E	63	12	25,70	N	75	16	18,30	E	1204529,70	3662107,96
15	7003649,68	4360497,80	63	12	31,40	N	75	16	31,82	E	63	12	31,41	N	75	16	32,05	E	1204715,78	3662291,08
16	7003760,44	4360734,20	63	12	35,31	N	75	16	48,37	E	63	12	35,31	N	75	16	48,60	E	1204848,14	3662516,12
17	7003806,23	4360991,20	63	12	37,14	N	75	17	6,60	E	63	12	37,14	N	75	17	6,83	E	1204917,73	3662767,75
18	7003783,95	4361251,30	63	12	36,78	N	75	17	25,26	E	63	12	36,79	N	75	17	25,49	E	1204919,83	3663028,81
19	7003695,11	4361496,77	63	12	34,26	N	75	17	43,08	E	63	12	34,26	N	75	17	43,31	E	1204854,29	3663281,53
20	7003545,76	4361710,88	63	12	29,74	N	75	17	58,84	E	63	12	29,74	N	75	17	59,07	E	1204725,57	3663508,67
21	7003346,08	4361879,05	63	12	23,53	N	75	18	11,47	E	63	12	23,53	N	75	18	11,70	E	1204542,45	3663694,76
22	7003109,69	4361989,80	63	12	16,05	N	75	18	20,11	E	63	12	16,06	N	75	18	20,34	E	1204317,41	3663827,11
23	7002852,69	4362035,59	63	12	7,83	N	75	18	24,17	E	63	12	7,83	N	75	18	24,39	E	1204065,78	3663896,70
24	7002592,59	4362013,31	63	11	59,40	N	75	18	23,37	E	63	11	59,41	N	75	18	23,60	E	1203804,71	3663898,80
25	7002347,12	4361924,47	63	11	51,36	N	75	18	17,77	E	63	11	51,37	N	75	18	18,00	E	1203552,00	3663833,25
26	7002133,01	4361775,12	63	11	44,25	N	75	18	7,76	E	63	11	44,25	N	75	18	7,98	E	1203324,86	3663704,53
27	7001964,84	4361575,45	63	11	38,55	N	75	17	54,01	E	63	11	38,55	N	75	17	54,24	E	1203138,77	3663521,41
28	7001854,09	4361339,05	63	11	34,65	N	75	17	37,46	E	63	11	34,65	N	75	17	37,69	E	1203006,42	3663296,36
29	7001808,30	4361082,05	63	11	32,81	N	75	17	19,24	E	63	11	32,82	N	75	17	19,47	E	1202936,83	3663044,74
30	7001830,58	4360821,95	63	11	33,17	N	75	17	0,59	E	63	11	33,17	N	75	17	0,82	E	1202934,74	3662783,67
31	7001919,42	4360576,48	63	11	35,69	N	75	16	42,79	E	63	11	35,70	N	75	16	43,01	E	1203000,28	3662530,96

№ точки	СК-1963 район W зона 4		ПЗ-90.02								ПЗ-90.11								МСК-86 зона 3	
	X	Y	Широта				Долгота				Широта				Долгота				X	Y
	м	м	0	'	"		0	'	"		0	'	"		0	'	"		м	м
32	7002068,77	4360362,37	63	11	40,21	N	75	16	27,03	E	63	11	40,22	N	75	16	27,26	E	1203129,00	3662303,82
33	7002268,44	4360194,21	63	11	46,42	N	75	16	14,40	E	63	11	46,42	N	75	16	14,63	E	1203312,12	3662117,74
34	7002504,84	4360083,45	63	11	53,89	N	75	16	5,75	E	63	11	53,89	N	75	16	5,98	E	1203537,17	3661985,39
35	7002761,84	4360037,66	63	12	2,12	N	75	16	1,69	E	63	12	2,12	N	75	16	1,91	E	1203788,79	3661915,80
36	7003021,94	4360059,94	63	12	10,54	N	75	16	2,47	E	63	12	10,54	N	75	16	2,70	E	1204049,85	3661913,70

**Ограничения использования объектов недвижимости и осуществления деятельности**

- 1) Запрещается размещать объекты, создающие помехи в работе наземных объектов средств и систем обслуживания воздушного движения, навигации, посадки и связи, предназначенных для организации воздушного движения и расположенных вне первой подзоны;
- 2) Запрещается размещение иных объектов ПРТО, работающих в диапазонах частот 0,190 МГц -1,750 МГц, 75 МГц;
- 3) Размещение новых и реконструкция существующих объектов / сооружений в зоне от R=200 до R конуса =1000 м с абсолютной отметкой верха от 121.50 м до 191.50 м допускается при наличии документов, подтверждающих отсутствие влияния объекта на безопасность полетов и на работу средств объектов РТОП и авиационной электросвязи.

Решение об установлении приаэродромной территории аэродрома Ноябрьск

ДПРМ-187°		
Зоны действия *	Координаты центра антенны**	Диапазон рабочих частот, МГц
R цилиндра (r)=200м h=17.50; Угол (°)=5; R конуса (R)=1000м H=87.50	63°13'42"N 75°18'53"E	0,190...1,750 и 75

\* Зоны действия приняты в соответствии с Таблицей 1 Приложения 1 ICAO EUR DOC 015, третье издание, 2015 г.

\*\*Координаты центра антенны приняты в соответствии с Аэронавигационным паспортом аэродрома Ноябрьск поправка №5, зарегистрированным в Уральском МТУ ВТ Росавиации за №УП1-655/п5 от 20.02.2015

№ точки	СК-1963 район W зона 4		ПЗ-90.02						ПЗ-90.11						МСК-86 зона 3					
	X	Y	Широта			Долгота			Широта			Долгота			X	Y				
	м	м	0	'	"	0	'	"	0	'	"	0	'	"	м	м				
<b>Первый цилиндр</b>																				
1	7005810,39	4362368,71	63	13	43,70	N	75	18	38,94	E	63	13	43,70	N	75	18	39,17	E	1207041,95	3663952,22
2	7005886,84	4362438,52	63	13	46,26	N	75	18	43,70	E	63	13	46,27	N	75	18	43,93	E	1207124,59	3664014,60
3	7005918,15	4362537,20	63	13	47,41	N	75	18	50,66	E	63	13	47,41	N	75	18	50,89	E	1207164,98	3664109,93
4	7005895,93	4362638,31	63	13	46,83	N	75	18	57,96	E	63	13	46,83	N	75	18	58,19	E	1207152,30	3664212,68
5	7005826,12	4362714,76	63	13	44,69	N	75	19	3,65	E	63	13	44,69	N	75	19	3,87	E	1207089,93	3664295,33
6	7005727,44	4362746,07	63	13	41,54	N	75	19	6,19	E	63	13	41,55	N	75	19	6,41	E	1206994,59	3664335,72
7	7005626,33	4362723,85	63	13	38,25	N	75	19	4,90	E	63	13	38,26	N	75	19	5,13	E	1206891,84	3664323,03
8	7005549,88	4362654,04	63	13	35,69	N	75	19	0,15	E	63	13	35,69	N	75	19	0,37	E	1206809,20	3664260,66
9	7005518,57	4362555,36	63	13	34,54	N	75	18	53,18	E	63	13	34,55	N	75	18	53,41	E	1206768,81	3664165,33
10	7005540,79	4362454,25	63	13	35,12	N	75	18	45,88	E	63	13	35,12	N	75	18	46,11	E	1206781,49	3664062,57
11	7005610,59	4362377,80	63	13	37,27	N	75	18	40,20	E	63	13	37,27	N	75	18	40,43	E	1206843,85	3663979,93
12	7005709,27	4362346,49	63	13	40,41	N	75	18	37,66	E	63	13	40,41	N	75	18	37,89	E	1206939,19	3663939,54

Решение об установлении приаэродромной территории аэродрома Ноябрьск

№ точки	СК-1963 район W зона 4		ПЗ-90.02						ПЗ-90.11						МСК-86 зона 3					
	X	Y	Широта			Долгота			Широта			Долгота			X	Y				
	м	м	0	'	"	0	'	"	0	'	"	0	'	"	0	'	"	м	м	
<b>Ограничения использования объектов недвижимости и осуществления деятельности</b>																				
1) Запрещается размещать объекты, создающие помехи в работе наземных объектов средств и систем обслуживания воздушного движения, навигации, посадки и связи, предназначенных для организации воздушного движения и расположенных вне первой подзоны;																				
2) Запрещается размещение иных объектов ПРТО, работающих в диапазонах частот 0,190 МГц -1,750 МГц, 75 МГц;																				
3) Размещение новых и реконструкция существующих объектов / сооружений в R=300 м допускается при наличии документов, подтверждающих отсутствие влияния объекта на безопасность полетов и на работу средств объектов РТОП и авиационной электросвязи.																				
<b>Конус</b>																				
13	7006178,51	4361658,44	63	13	54,60	N	75	17	47,01	E	63	13	54,60	N	75	17	47,24	E	1207342,17	3663210,61
14	7006392,62	4361807,78	63	14	1,71	N	75	17	57,04	E	63	14	1,71	N	75	17	57,26	E	1207569,31	3663339,32
15	7006560,78	4362007,46	63	14	7,41	N	75	18	10,81	E	63	14	7,41	N	75	18	11,03	E	1207755,40	3663522,44
16	7006671,53	4362243,85	63	14	11,31	N	75	18	27,38	E	63	14	11,31	N	75	18	27,61	E	1207887,75	3663747,48
17	7006717,33	4362500,86	63	14	13,14	N	75	18	45,62	E	63	14	13,14	N	75	18	45,85	E	1207957,36	3663999,11
18	7006695,04	4362760,96	63	14	12,78	N	75	19	4,30	E	63	14	12,78	N	75	19	4,53	E	1207959,45	3664260,18
19	7006606,20	4363006,43	63	14	10,25	N	75	19	22,13	E	63	14	10,25	N	75	19	22,36	E	1207893,92	3664512,90
20	7006456,85	4363220,54	63	14	5,73	N	75	19	37,91	E	63	14	5,73	N	75	19	38,13	E	1207765,20	3664740,04
21	7006257,18	4363388,70	63	13	59,52	N	75	19	50,54	E	63	13	59,52	N	75	19	50,77	E	1207582,09	3664926,13
22	7006020,79	4363499,45	63	13	52,04	N	75	19	59,18	E	63	13	52,04	N	75	19	59,41	E	1207357,05	3665058,49
23	7005763,78	4363545,25	63	13	43,81	N	75	20	3,24	E	63	13	43,82	N	75	20	3,46	E	1207105,41	3665128,09
24	7005503,68	4363522,97	63	13	35,39	N	75	20	2,43	E	63	13	35,39	N	75	20	2,66	E	1206844,34	3665130,20
25	7005258,21	4363434,12	63	13	27,35	N	75	19	56,82	E	63	13	27,35	N	75	19	57,05	E	1206591,62	3665064,65
26	7005044,10	4363284,78	63	13	20,24	N	75	19	46,79	E	63	13	20,24	N	75	19	47,02	E	1206364,48	3664935,94
27	7004875,94	4363085,10	63	13	14,54	N	75	19	33,02	E	63	13	14,54	N	75	19	33,25	E	1206178,39	3664752,82
28	7004765,19	4362848,71	63	13	10,64	N	75	19	16,46	E	63	13	10,65	N	75	19	16,68	E	1206046,04	3664527,78
29	7004719,39	4362591,70	63	13	8,81	N	75	18	58,22	E	63	13	8,82	N	75	18	58,45	E	1205976,43	3664276,14
30	7004741,67	4362331,60	63	13	9,17	N	75	18	39,55	E	63	13	9,18	N	75	18	39,78	E	1205974,33	3664015,07
31	7004830,52	4362086,13	63	13	11,70	N	75	18	21,73	E	63	13	11,70	N	75	18	21,96	E	1206039,88	3663762,35

№ точки	СК-1963 район W зона 4		ПЗ-90.02								ПЗ-90.11								МСК-86 зона 3	
	X	Y	Широта				Долгота				Широта				Долгота				X	Y
	м	м	0	'	"		0	'	"		0	'	"		0	'	"		м	м
32	7004979,86	4361872,02	63	13	16,22	N	75	18	5,96	E	63	13	16,23	N	75	18	6,19	E	1206168,59	3663535,21
33	7005179,54	4361703,86	63	13	22,43	N	75	17	53,33	E	63	13	22,43	N	75	17	53,55	E	1206351,71	3663349,13
34	7005415,93	4361593,11	63	13	29,90	N	75	17	44,68	E	63	13	29,91	N	75	17	44,91	E	1206576,75	3663216,77
35	7005672,94	4361547,31	63	13	38,13	N	75	17	40,62	E	63	13	38,13	N	75	17	40,84	E	1206828,38	3663147,17
36	7005933,04	4361569,59	63	13	46,55	N	75	17	41,41	E	63	13	46,56	N	75	17	41,64	E	1207089,45	3663145,07

**Ограничения использования объектов недвижимости и осуществления деятельности**

- 1) Запрещается размещать объекты, создающие помехи в работе наземных объектов средств и систем обслуживания воздушного движения, навигации, посадки и связи, предназначенных для организации воздушного движения и расположенных вне первой подзоны;
- 2) Запрещается размещение иных объектов ПРТО, работающих в диапазонах частот 0,190 МГц -1,750 МГц, 75 МГц;
- 3) Размещение новых и реконструкция существующих объектов / сооружений в зоне от R=200 м до R конуса =1000 м с абсолютной отметкой верха от 120.50 м до 190.50 м допускается при наличии документов, подтверждающих отсутствие влияния объекта на безопасность полетов и на работу средств объектов РТОП и авиационной электросвязи.

<b>БПРМ-007°, совмещенный с DME/N 2700 (проектируемый)</b>		
Зоны действия *	Координаты центра антенны**	Диапазон рабочих частот, МГц
R цилиндра (r)=300м h=5.24; Угол (°)=1; R конуса (R)=3000м H=52.37	63°09'55.98"N 75°14'59.92"E	0,190...1,750 и 75 (ДПРМ) 962-1213 (DME)

\* Зоны действия приняты в соответствии с Таблицей 1 Приложения 1 ICAO EUR DOC 015, третье издание, 2015 г.

\*\*Координаты центра антенны приняты в соответствии с приложением 14 - Защитные объемы БПРМ-007, DME/N 2700

№ точки	СК-1963 район W зона 4		ПЗ-90.02								ПЗ-90.11								МСК-86 зона 3	
	X	Y	Широта				Долгота				Широта				Долгота				X	Y
	м	м	0	'	"		0	'	"		0	'	"		0	'	"		м	м
<b>Первый цилиндр</b>																				
1	6999034,58	4358738,18	63	10	0,05	N	75	14	40,49	E	63	10	0,06	N	75	14	40,71	E	1199956,21	3660969,82
2	6999098,81	4358782,98	63	10	2,19	N	75	14	43,48	E	63	10	2,19	N	75	14	43,71	E	1200024,35	3661008,43
3	6999149,26	4358842,89	63	10	3,90	N	75	14	47,60	E	63	10	3,90	N	75	14	47,83	E	1200080,17	3661063,38
4	6999182,49	4358913,80	63	10	5,07	N	75	14	52,56	E	63	10	5,08	N	75	14	52,79	E	1200119,88	3661130,88
5	6999196,23	4358990,91	63	10	5,63	N	75	14	58,02	E	63	10	5,63	N	75	14	58,24	E	1200140,76	3661206,38
6	6999189,54	4359068,94	63	10	5,52	N	75	15	3,61	E	63	10	5,52	N	75	15	3,83	E	1200141,38	3661284,70
7	6999162,89	4359142,58	63	10	4,76	N	75	15	8,95	E	63	10	4,77	N	75	15	9,17	E	1200121,72	3661360,51
8	6999118,08	4359206,81	63	10	3,41	N	75	15	13,67	E	63	10	3,41	N	75	15	13,90	E	1200083,09	3661428,64
9	6999058,18	4359257,26	63	10	1,55	N	75	15	17,46	E	63	10	1,55	N	75	15	17,68	E	1200028,16	3661484,47
10	6998987,26	4359290,48	63	9	59,31	N	75	15	20,05	E	63	9	59,31	N	75	15	20,28	E	1199960,64	3661524,17
11	6998910,16	4359304,22	63	9	56,84	N	75	15	21,27	E	63	9	56,84	N	75	15	21,50	E	1199885,16	3661545,04
12	6998832,13	4359297,54	63	9	54,31	N	75	15	21,03	E	63	9	54,31	N	75	15	21,26	E	1199806,84	3661545,67
13	6998758,49	4359270,89	63	9	51,90	N	75	15	19,36	E	63	9	51,90	N	75	15	19,59	E	1199731,03	3661526,01
14	6998694,26	4359226,08	63	9	49,76	N	75	15	16,36	E	63	9	49,77	N	75	15	16,59	E	1199662,89	3661487,39
15	6998643,81	4359166,18	63	9	48,05	N	75	15	12,25	E	63	9	48,05	N	75	15	12,47	E	1199607,07	3661432,45
16	6998610,58	4359095,26	63	9	46,88	N	75	15	7,29	E	63	9	46,88	N	75	15	7,52	E	1199567,36	3661364,94

№ точки	СК-1963 район W зона 4		ПЗ-90.02								ПЗ-90.11								МСК-86 зона 3	
	X	Y	Широта				Долгота				Широта				Долгота				X	Y
	м	м	0	'	"		0	'	"		0	'	"		0	'	"		м	м
17	6998596,85	4359018,16	63	9	46,33	N	75	15	1,83	E	63	9	46,33	N	75	15	2,06	E	1199546,49	3661289,45
18	6998603,53	4358940,13	63	9	46,43	N	75	14	56,24	E	63	9	46,44	N	75	14	56,47	E	1199545,86	3661211,13
19	6998630,18	4358866,49	63	9	47,19	N	75	14	50,90	E	63	9	47,19	N	75	14	51,13	E	1199565,52	3661135,32
20	6998674,99	4358802,26	63	9	48,55	N	75	14	46,18	E	63	9	48,55	N	75	14	46,41	E	1199604,15	3661067,18
21	6998734,89	4358751,81	63	9	50,41	N	75	14	42,39	E	63	9	50,41	N	75	14	42,62	E	1199659,08	3661011,36
22	6998805,81	4358718,58	63	9	52,65	N	75	14	39,80	E	63	9	52,65	N	75	14	40,03	E	1199726,60	3660971,65
23	6998882,91	4358704,84	63	9	55,11	N	75	14	38,58	E	63	9	55,12	N	75	14	38,81	E	1199802,08	3660950,78
24	6998960,94	4358711,53	63	9	57,64	N	75	14	38,81	E	63	9	57,64	N	75	14	39,04	E	1199880,40	3660950,16
<b>Ограничения использования объектов недвижимости и осуществления деятельности</b>																				
<p>1) Запрещается размещать объекты, создающие помехи в работе наземных объектов средств и систем обслуживания воздушного движения, навигации, посадки и связи, предназначенных для организации воздушного движения и расположенных вне первой подзоны;</p> <p>2) Запрещается размещение иных объектов ПРТО, работающих в диапазонах частот 0,190 МГц - 1,750 МГц, 75 МГц, 962 МГц-1213 МГц ;</p> <p>3) Размещение новых и реконструкция существующих объектов / сооружений в зоне первого цилиндра R=300 м допускается при наличии документов, подтверждающих отсутствие влияния объекта на безопасность полетов и на работу средств объектов РТОП и авиационной электросвязи.</p>																				
<b>Конус</b>																				
25	7000276,98	4356341,00	63	10	36,72	N	75	11	45,47	E	63	10	36,72	N	75	11	45,70	E	1200969,53	3658466,99
26	7000576,86	4356519,27	63	10	46,65	N	75	11	57,24	E	63	10	46,65	N	75	11	57,47	E	1201284,76	3658616,50
27	7000854,02	4356731,15	63	10	55,89	N	75	12	11,49	E	63	10	55,90	N	75	12	11,72	E	1201580,50	3658801,60
28	7001104,71	4356973,77	63	11	4,33	N	75	12	28,02	E	63	11	4,33	N	75	12	28,25	E	1201852,76	3659019,77
29	7001325,53	4357243,85	63	11	11,84	N	75	12	46,61	E	63	11	11,84	N	75	12	46,84	E	1202097,84	3659268,08
30	7001513,51	4357537,75	63	11	18,32	N	75	13	7,01	E	63	11	18,32	N	75	13	7,24	E	1202312,44	3659543,16
31	7001666,10	4357851,48	63	11	23,69	N	75	13	28,93	E	63	11	23,69	N	75	13	29,16	E	1202493,66	3659841,30
32	7001781,23	4358180,80	63	11	27,87	N	75	13	52,09	E	63	11	27,87	N	75	13	52,32	E	1202639,04	3660158,46
33	7001857,36	4358521,26	63	11	30,81	N	75	14	16,17	E	63	11	30,81	N	75	14	16,40	E	1202746,62	3660490,35
34	7001893,44	4358868,26	63	11	32,46	N	75	14	40,85	E	63	11	32,46	N	75	14	41,07	E	1202814,94	3660832,49



Решение об установлении приаэродромной территории аэродрома Ноябрьск

№ точки	СК-1963 район W зона 4		ПЗ-90.02								ПЗ-90.11								МСК-86 зона 3	
	X	Y	Широта				Долгота				Широта				Долгота				X	Y
	м	м	0	'	''		0	'	''		0	'	''		0	'	''		м	м
35	7001889,00	4359217,10	63	11	32,81	N	75	15	5,78	E	63	11	32,81	N	75	15	6,00	E	1202843,09	3661180,24
36	7001844,09	4359563,07	63	11	31,85	N	75	15	30,63	E	63	11	31,85	N	75	15	30,86	E	1202830,67	3661528,92
37	7001759,31	4359901,48	63	11	29,59	N	75	15	55,07	E	63	11	29,59	N	75	15	55,29	E	1202777,84	3661873,80
38	7001635,83	4360227,76	63	11	26,06	N	75	16	18,75	E	63	11	26,06	N	75	16	18,98	E	1202685,35	3662210,21
39	7001475,30	4360537,51	63	11	21,31	N	75	16	41,37	E	63	11	21,32	N	75	16	41,60	E	1202554,42	3662533,61
40	7001279,89	4360826,52	63	11	15,41	N	75	17	2,62	E	63	11	15,42	N	75	17	2,84	E	1202386,83	3662839,63
41	7001052,26	4361090,89	63	11	8,44	N	75	17	22,20	E	63	11	8,44	N	75	17	22,43	E	1202184,85	3663124,12
42	7000795,47	4361327,04	63	11	0,48	N	75	17	39,85	E	63	11	0,48	N	75	17	40,08	E	1201951,20	3663383,23
43	7000513,00	4361531,79	63	10	51,65	N	75	17	55,34	E	63	10	51,65	N	75	17	55,57	E	1201689,05	3663613,47
44	7000208,68	4361702,36	63	10	42,07	N	75	18	8,45	E	63	10	42,07	N	75	18	8,68	E	1201401,96	3663811,72
45	6999886,61	4361836,45	63	10	31,86	N	75	18	19,01	E	63	10	31,87	N	75	18	19,23	E	1201093,78	3663975,30
46	6999551,15	4361932,24	63	10	21,17	N	75	18	26,87	E	63	10	21,18	N	75	18	27,10	E	1200768,69	3664101,99
47	6999206,83	4361988,44	63	10	10,14	N	75	18	31,93	E	63	10	10,15	N	75	18	32,16	E	1200431,09	3664190,09
48	6998858,32	4362004,29	63	9	58,92	N	75	18	34,12	E	63	9	58,93	N	75	18	34,35	E	1200085,54	3664238,40
49	6998510,33	4361979,57	63	9	47,66	N	75	18	33,42	E	63	9	47,67	N	75	18	33,65	E	1199736,73	3664246,27
50	6998167,56	4361914,62	63	9	36,51	N	75	18	29,83	E	63	9	36,52	N	75	18	30,06	E	1199389,36	3664213,58
51	6997834,65	4361810,31	63	9	25,63	N	75	18	23,40	E	63	9	25,63	N	75	18	23,63	E	1199048,14	3664140,79
52	6997516,10	4361668,06	63	9	15,16	N	75	18	14,23	E	63	9	15,16	N	75	18	14,46	E	1198717,67	3664028,87
53	6997216,22	4361489,79	63	9	5,24	N	75	18	2,43	E	63	9	5,24	N	75	18	2,65	E	1198402,44	3663879,35
54	6996939,06	4361277,92	63	8	56,00	N	75	17	48,16	E	63	8	56,01	N	75	17	48,39	E	1198106,69	3663694,25
55	6996688,37	4361035,29	63	8	47,58	N	75	17	31,63	E	63	8	47,58	N	75	17	31,85	E	1197834,43	3663476,05
56	6996467,54	4360765,21	63	8	40,08	N	75	17	13,04	E	63	8	40,08	N	75	17	13,27	E	1197589,34	3663227,73
57	6996279,57	4360471,32	63	8	33,61	N	75	16	52,66	E	63	8	33,61	N	75	16	52,89	E	1197374,75	3662952,64
58	6996126,98	4360157,59	63	8	28,25	N	75	16	30,76	E	63	8	28,25	N	75	16	30,99	E	1197193,53	3662654,49
59	6996011,84	4359828,26	63	8	24,07	N	75	16	7,63	E	63	8	24,08	N	75	16	7,86	E	1197048,16	3662337,31
60	6995935,72	4359487,80	63	8	21,14	N	75	15	43,59	E	63	8	21,15	N	75	15	43,82	E	1196940,59	3662005,41

№ точки	СК-1963 район W зона 4		ПЗ-90.02								ПЗ-90.11								МСК-86 зона 3	
	X	Y	Широта				Долгота				Широта				Долгота				X	Y
	м	м	0	'	"		0	'	"		0	'	"		0	'	"		м	м
61	6995899,63	4359140,80	63	8	19,49	N	75	15	18,96	E	63	8	19,49	N	75	15	19,19	E	1196872,28	3661663,27
62	6995904,08	4358791,96	63	8	19,14	N	75	14	54,08	E	63	8	19,15	N	75	14	54,31	E	1196844,16	3661315,51
63	6995948,99	4358446,00	63	8	20,11	N	75	14	29,27	E	63	8	20,11	N	75	14	29,50	E	1196856,60	3660966,84
64	6996033,76	4358107,58	63	8	22,36	N	75	14	4,88	E	63	8	22,36	N	75	14	5,11	E	1196909,43	3660621,96
65	6996157,25	4357781,30	63	8	25,88	N	75	13	41,23	E	63	8	25,89	N	75	13	41,46	E	1197001,94	3660285,56
66	6996317,78	4357471,56	63	8	30,62	N	75	13	18,64	E	63	8	30,62	N	75	13	18,87	E	1197132,88	3659962,17
67	6996513,18	4357182,55	63	8	36,51	N	75	12	57,42	E	63	8	36,52	N	75	12	57,64	E	1197300,47	3659656,17
68	6996740,82	4356918,18	63	8	43,48	N	75	12	37,85	E	63	8	43,48	N	75	12	38,07	E	1197502,46	3659371,70
69	6996997,61	4356682,02	63	8	51,43	N	75	12	20,19	E	63	8	51,43	N	75	12	20,42	E	1197736,11	3659112,59
70	6997280,07	4356477,27	63	9	0,24	N	75	12	4,70	E	63	9	0,25	N	75	12	4,92	E	1197998,25	3658882,37
71	6997584,40	4356306,70	63	9	9,82	N	75	11	51,57	E	63	9	9,82	N	75	11	51,79	E	1198285,35	3658684,13
72	6997906,47	4356172,61	63	9	20,01	N	75	11	40,98	E	63	9	20,02	N	75	11	41,21	E	1198593,52	3658520,56
73	6998241,93	4356076,82	63	9	30,70	N	75	11	33,08	E	63	9	30,70	N	75	11	33,31	E	1198918,59	3658393,88
74	6998586,24	4356020,62	63	9	41,72	N	75	11	27,98	E	63	9	41,73	N	75	11	28,20	E	1199256,18	3658305,79
75	6998934,75	4356004,78	63	9	52,94	N	75	11	25,74	E	63	9	52,94	N	75	11	25,97	E	1199601,70	3658257,49
76	6999282,74	4356029,50	63	10	4,20	N	75	11	26,40	E	63	10	4,20	N	75	11	26,62	E	1199950,50	3658249,63
77	6999625,51	4356094,45	63	10	15,35	N	75	11	29,94	E	63	10	15,36	N	75	11	30,17	E	1200297,86	3658282,31
78	6999958,42	4356198,75	63	10	26,24	N	75	11	36,33	E	63	10	26,24	N	75	11	36,55	E	1200639,06	3658355,09

**Ограничения использования объектов недвижимости и осуществления деятельности**

- 1) Запрещается размещать объекты, создающие помехи в работе наземных объектов средств и систем обслуживания воздушного движения, навигации, посадки и связи, предназначенных для организации воздушного движения и расположенных вне первой подзоны;
- 2) Запрещается размещение иных объектов ПРТО, работающих в диапазонах частот 0,190 МГц - 1,750 МГц, 75 МГц, 962 МГц-1213 МГц;
- 3) Размещение новых и реконструкция существующих объектов / сооружений в зоне от R=300м до R конуса =3000м с абсолютной отметкой верха от 135.24 м до 182.37 м допускается при наличии документов, подтверждающих отсутствие влияния объекта на безопасность полетов и на работу средств объектов РТОП и авиационной электросвязи.

6. Сводная таблица ограничений 4-ой подзоны приаэродромной территории аэродрома Ноябрьск.

Сводная схема ограничений высотных препятствий 4-ей подзоны приаэродромной территории представлена на листе 4.

Координаты поворотных точек даны в системе координат, принятой для ведения Единого государственного реестра недвижимости на территории (СК-1963 район W зона 4 (система координат Ямало-Ненецкого автономного округа); МСК-86 зона 3 (система координат Ханты-Мансийского автономного округа)).

Сектор 1					
№ п/п	СК-1963 район W зона 4		№ п/п	СК-1963 район W зона 4	
	X	Y		X	Y
	м	м		м	м
1	7004304.48	4359222.81	34	7003328.29	4363898.22
2	7004696.06	4359425.59	35	7002932.33	4363693.08
3	7005214.92	4359694.46	36	7001655.66	4363031.57
4	7005649.08	4359919.38	37	6998024.77	4361150.27
5	7005841.43	4360019.02	38	6996542.59	4360382.41
6	7005654.02	4360027.58	39	6995963.25	4360082.29
7	7005244.53	4360046.27	40	6996173.91	4360072.67
8	7004835.05	4360064.97	41	6996607.96	4360052.86
9	7004423.62	4360083.75	42	6997042.01	4360033.04
10	7004011.68	4360102.55	43	6997476.06	4360013.23
11	7003597.99	4360121.44	44	6997910.11	4359993.41
12	7003314.92	4360134.36	45	6998292.52	4359975.95
13	7002977.03	4360786.60	46	6998686.04	4359216.32
14	7002972.58	4360795.18	47	6998643.81	4359166.18
15	7002945.52	4360847.41	48	6998610.58	4359095.26
16	7002926.58	4360883.97	49	6998596.85	4359018.16
17	7002975.75	4360928.86	50	6998603.53	4358940.13
18	7003007.06	4361027.54	51	6998630.18	4358866.49
19	7002984.83	4361128.66	52	6998674.99	4358802.26
20	7002915.03	4361205.11	53	6998734.89	4358751.81
21	7002816.35	4361236.42	54	6998805.81	4358718.58
22	7002751.40	4361222.14	55	6998882.91	4358704.84
23	7002732.46	4361258.70	56	6998948.12	4358710.43
24	7002705.40	4361310.93	57	6999335.91	4357961.87
25	7002700.96	4361319.50	58	6999129.58	4357639.42
26	7002362.29	4361973.25	59	6998895.40	4357273.43
27	7002426.47	4362073.58	60	6998661.21	4356907.44
28	7002647.32	4362418.82	61	6998427.03	4356541.44
29	7002867.81	4362763.49	62	6998192.84	4356175.45
30	7003088.30	4363108.17	63	6998078.67	4355997.03
31	7003308.78	4363452.84	64	6998337.68	4356131.23
32	7003529.27	4363797.52	65	6999608.69	4356789.79

Сектор 1					
№ п/п	СК-1963 район W зона 4		№ п/п	СК-1963 район W зона 4	
	X	Y		X	Y
	м	м		м	м
33	7003725.28	4364103.92	-	-	-
<b>Ограничения использования объектов недвижимости и осуществления деятельности</b>					
1) Размещение новых и реконструкция существующих объектов / сооружений допускается при наличии документов, подтверждающих отсутствие влияния объекта на безопасность полетов и на работу средств объектов РТОП и авиационной электросвязи.					

Сектор 2			
№ п/п	СК-1963 район W зона 4		Ограничения использования объектов недвижимости и осуществления деятельности
	X	Y	
	м	м	
1	6996539.95	4357400.73	1) Размещение новых и реконструкция существующих объектов / сооружений допускается при наличии документов, подтверждающих отсутствие влияния объекта на безопасность полетов и на работу средств объектов РТОП и авиационной электросвязи.
2	6996590.40	4357460.63	
3	6996623.62	4357531.55	
4	6996637.36	4357608.65	
5	6996630.68	4357686.68	
6	6996604.02	4357760.32	
7	6996559.22	4357824.56	
8	6996499.32	4357875.01	
9	6996428.40	4357908.23	
10	6996351.30	4357921.97	
11	6996273.27	4357915.29	
12	6996199.63	4357888.63	
13	6996135.39	4357843.83	
14	6996084.95	4357783.93	
15	6996051.72	4357713.01	
16	6996037.98	4357635.91	
17	6996044.67	4357557.88	
18	6996071.32	4357484.24	
19	6996116.12	4357420.00	
20	6996176.03	4357369.55	
21	6996246.94	4357336.33	
22	6996324.05	4357322.59	
23	6996402.07	4357329.28	
24	6996475.72	4357355.93	

<b>Сектор 3</b>				
<b>№ п/п</b>	<b>СК-1963 район W зона 4</b>		<b>Ограничения использования объектов недвижимости и осуществления деятельности</b>	
	<b>X</b>	<b>Y</b>		
	<b>м</b>	<b>м</b>		
1	7005886.84	4362438.52	1) Размещение новых и реконструкция существующих объектов / сооружений допускается при наличии документов, подтверждающих отсутствие влияния объекта на безопасность полетов и на работу средств объектов РТОП и авиационной электросвязи.	
2	7005918.15	4362537.20		
3	7005895.93	4362638.31		
4	7005826.12	4362714.76		
5	7005727.44	4362746.07		
6	7005626.33	4362723.85		
7	7005549.87	4362654.04		
8	7005518.57	4362555.36		
9	7005540.79	4362454.25		
10	7005610.59	4362377.80		
11	7005709.27	4362346.49		
12	7005810.39	4362368.71		

<b>Сектор 4 (Часть 1 в СК-1963 район W зона 4 – Ямало-Ненецкий автономный округ)</b>					
<b>№ п/п</b>	<b>СК-1963 район W зона 4</b>		<b>№ п/п</b>	<b>СК-1963 район W зона 4</b>	
	<b>X</b>	<b>Y</b>		<b>X</b>	<b>Y</b>
	<b>м</b>	<b>м</b>		<b>м</b>	<b>м</b>
1	7011622.79	4349147.82	330	7001689.36	4374079.62
2	7011733.52	4349259.23	331	7001956.15	4374065.87
3	7011843.07	4349371.80	332	7002666.39	4374002.44
4	7011951.45	4349485.51	333	7002931.41	4373968.70
5	7012058.62	4349600.35	334	7003195.98	4373931.74
6	7012164.59	4349716.30	335	7003903.96	4373805.59
7	7012269.33	4349833.35	336	7004165.01	4373748.88
8	7012372.85	4349951.50	337	7004425.37	4373689.00
9	7012475.12	4350070.72	338	7005113.81	4373503.21
10	7012576.13	4350191.01	339	7005368.93	4373423.96
11	7012675.89	4350312.35	340	7005623.08	4373341.62
12	7012774.36	4350434.73	341	7006292.70	4373096.53
13	7012871.55	4350558.13	342	7006539.95	4372995.35
14	7012967.44	4350682.55	343	7006785.95	4372891.17
15	7013062.03	4350807.96	344	7007437.15	4372586.08
16	7013155.29	4350934.35	345	7007674.63	4372463.74
17	7013247.23	4351061.71	346	7007910.62	4372338.52
18	7013337.82	4351190.03	347	7008527.51	4371980.87
19	7013427.07	4351319.30	348	7008749.52	4371840.77
20	7013514.96	4351449.48	349	7008753.44	4371838.30
21	7013601.48	4351580.59	350	7008977.61	4371692.99
22	7013686.63	4351712.59	351	7009560.98	4371282.93
23	7013770.39	4351845.47	352	7009773.62	4371121.21

<b>Сектор 4 (Часть 1 в СК-1963 район W зона 4 – Ямало-Ненецкий автономный округ)</b>					
<b>№ п/п</b>	<b>СК-1963 район W зона 4</b>		<b>№ п/п</b>	<b>СК-1963 район W зона 4</b>	
	<b>X</b>	<b>Y</b>		<b>X</b>	<b>Y</b>
	<b>м</b>	<b>м</b>		<b>м</b>	<b>м</b>
24	7013852.75	4351979.23	353	7009984.27	4370956.91
25	7013933.70	4352113.84	354	7010534.32	4370493.68
26	7014013.25	4352249.29	355	7010732.05	4370314.04
27	7014091.37	4352385.56	356	7010927.59	4370132.00
28	7014168.05	4352522.65	357	7011430.89	4369626.88
29	7014243.30	4352660.53	358	7011612.21	4369430.69
30	7014317.10	4352799.19	359	7011791.14	4369232.31
31	7014389.45	4352938.62	360	7012251.16	4368681.80
32	7014460.33	4353078.80	361	7012414.45	4368470.80
33	7014529.74	4353219.71	362	7012573.73	4368259.72
34	7014597.66	4353361.34	363	7012987.88	4367665.54
35	7014664.11	4353503.68	364	7013132.25	4367440.91
36	7014729.05	4353646.70	365	7013271.71	4367218.00
37	7014792.50	4353790.40	366	7013626.08	4366601.65
38	7014854.44	4353934.75	367	7013750.44	4366365.21
39	7014914.86	4354079.74	368	7013871.93	4366127.28
40	7014973.76	4354225.36	369	7014172.12	4365480.48
41	7015031.14	4354371.58	370	7014275.41	4365234.10
42	7015086.98	4354518.40	371	7014375.69	4364986.49
43	7015141.28	4354665.80	372	7014620.42	4364310.30
44	7015194.03	4354813.75	373	7014701.84	4364055.86
45	7015245.23	4354962.25	374	7014780.17	4363800.45
46	7015294.87	4355111.28	375	7014963.48	4363111.34
47	7015342.95	4355260.82	376	7015022.41	4362850.78
48	7015389.46	4355410.86	377	7015078.18	4362589.51
49	7015434.40	4355561.37	378	7015200.73	4361887.05
50	7015477.76	4355712.35	379	7015236.74	4361622.34
51	7015519.53	4355863.77	380	7015269.52	4361357.21
52	7015559.72	4356015.62	381	7015330.90	4360640.71
53	7015598.31	4356167.89	382	7015343.69	4360373.87
54	7015635.31	4356320.54	383	7015353.24	4360106.89
55	7015670.71	4356473.58	384	7015351.95	4359393.82
56	7015704.50	4356626.98	385	7015341.44	4359126.88
57	7015736.68	4356780.73	386	7015327.68	4358860.08
58	7015767.26	4356934.81	387	7015264.25	4358149.84
59	7015796.21	4357089.19	388	7015230.51	4357884.83
60	7015823.55	4357243.87	389	7015193.56	4357620.25
61	7015849.27	4357398.83	390	7015067.40	4356912.28
62	7015873.36	4357554.05	391	7015010.70	4356651.22
63	7015895.83	4357709.52	392	7014950.82	4356390.86
64	7015916.67	4357865.21	393	7014765.02	4355702.43
65	7015935.87	4358021.11	394	7014685.78	4355447.30

<b>Сектор 4 (Часть 1 в СК-1963 район W зона 4 – Ямало-Ненецкий автономный округ)</b>					
<b>№ п/п</b>	<b>СК-1963 район W зона 4</b>		<b>№ п/п</b>	<b>СК-1963 район W зона 4</b>	
	<b>X</b>	<b>Y</b>		<b>X</b>	<b>Y</b>
	<b>м</b>	<b>м</b>		<b>м</b>	<b>м</b>
66	7015953.45	4358177.20	395	7014603.44	4355193.16
67	7015969.38	4358333.47	396	7014358.35	4354523.54
68	7015983.68	4358489.90	397	7014257.17	4354276.28
69	7015996.35	4358646.46	398	7014152.99	4354030.28
70	7016007.37	4358803.16	399	7013847.90	4353379.09
71	7016016.75	4358959.95	400	7013725.56	4353141.60
72	7016024.48	4359116.84	401	7013600.34	4352905.61
73	7016030.58	4359273.80	402	7013242.69	4352288.72
74	7016035.03	4359430.82	403	7013100.11	4352062.80
75	7016037.83	4359587.87	404	7012954.80	4351838.63
76	7016038.99	4359744.95	405	7012544.75	4351255.26
77	7016038.51	4359902.03	406	7012383.02	4351042.61
78	7016036.38	4360059.09	407	7012218.73	4350831.96
79	7016032.60	4360216.12	408	7011755.49	4350281.92
80	7016027.18	4360373.11	409	7011575.86	4350084.19
81	7016020.12	4360530.03	410	7011393.82	4349888.65
82	7016011.42	4360686.87	411	7010888.70	4349385.35
83	7016001.07	4360843.60	412	7010692.51	4349204.02
84	7015989.08	4361000.23	413	7010494.13	4349025.10
85	7015975.46	4361156.71	414	7009947.06	4348567.73
86	7015960.19	4361313.05	415	7009735.81	4348404.20
87	7015943.29	4361469.21	416	7009522.59	4348243.24
88	7015924.76	4361625.20	417	7008932.78	4347831.84
89	7015904.59	4361780.97	418	7008708.08	4347687.34
90	7015882.79	4361936.53	419	7008481.64	4347545.58
91	7015859.36	4362091.86	420	7007863.47	4347190.16
92	7015834.31	4362246.92	421	7007627.03	4347065.79
93	7015807.64	4362401.72	422	7007389.10	4346944.31
94	7015779.35	4362556.23	423	7006742.30	4346644.12
95	7015749.44	4362710.44	424	7006495.92	4346540.83
96	7015717.91	4362864.32	425	7006248.31	4346440.55
97	7015684.78	4363017.87	426	7005572.11	4346195.81
98	7015650.04	4363171.06	427	7005317.68	4346114.39
99	7015613.70	4363323.87	428	7005062.26	4346036.07
100	7015575.76	4363476.30	429	7004373.16	4345852.76
101	7015536.23	4363628.32	430	7004112.59	4345793.82
102	7015495.11	4363779.92	431	7003851.33	4345738.06
103	7015452.40	4363931.09	432	7003148.87	4345615.50
104	7015408.11	4364081.79	433	7002884.15	4345579.50
105	7015362.25	4364232.03	434	7002619.03	4345546.72
106	7015314.81	4364381.77	435	7001902.53	4345485.34
107	7015265.81	4364531.01	436	7001635.69	4345472.54

<b>Сектор 4 (Часть 1 в СК-1963 район W зона 4 – Ямало-Ненецкий автономный округ)</b>					
<b>№ п/п</b>	<b>СК-1963 район W зона 4</b>		<b>№ п/п</b>	<b>СК-1963 район W зона 4</b>	
	<b>X</b>	<b>Y</b>		<b>X</b>	<b>Y</b>
	<b>м</b>	<b>м</b>		<b>м</b>	<b>м</b>
108	7015215.25	4364679.73	437	7001368.70	4345463.00
109	7015163.13	4364827.91	438	7000655.64	4345464.28
110	7015109.47	4364975.54	439	7000388.70	4345474.80
111	7015054.26	4365122.60	440	7000121.90	4345488.55
112	7014997.52	4365269.07	441	6999411.66	4345551.98
113	7014939.24	4365414.94	442	6999146.64	4345585.72
114	7014879.44	4365560.19	443	6998882.07	4345622.68
115	7014818.13	4365704.81	444	6998174.10	4345748.83
116	7014755.30	4365848.77	445	6997913.04	4345805.54
117	7014690.97	4365992.07	446	6997652.68	4345865.41
118	7014625.14	4366134.69	447	6996964.25	4346051.21
119	7014557.82	4366276.61	448	6996709.12	4346130.46
120	7014489.02	4366417.82	449	6996454.97	4346212.80
121	7014418.74	4366558.31	450	6995785.35	4346457.89
122	7014347.00	4366698.04	451	6995538.10	4346559.07
123	7014273.79	4366837.02	452	6995292.10	4346663.24
124	7014199.14	4366975.23	453	6994640.91	4346968.33
125	7014123.04	4367112.64	454	6994403.42	4347090.67
126	7014045.51	4367249.25	455	6994167.43	4347215.90
127	7013966.55	4367385.04	456	6993550.54	4347573.54
128	7013886.17	4367520.00	457	6993324.62	4347716.12
129	7013804.39	4367654.11	458	6993100.44	4347861.43
130	7013721.20	4367787.35	459	6992517.07	4348271.48
131	7013636.63	4367919.72	460	6992304.43	4348433.21
132	7013550.67	4368051.19	461	6992093.78	4348597.50
133	7013463.34	4368181.76	462	6991543.73	4349060.74
134	7013374.65	4368311.40	463	6991346.01	4349240.38
135	7013284.60	4368440.11	464	6991150.47	4349422.41
136	7013193.22	4368567.87	465	6990647.16	4349927.54
137	7013100.50	4368694.66	466	6990465.84	4350123.73
138	7013006.45	4368820.48	467	6990286.91	4350322.11
139	7012911.10	4368945.30	468	6989829.55	4350869.18
140	7012814.44	4369069.12	469	6989666.01	4351080.43
141	7012716.49	4369191.92	470	6989505.06	4351293.64
142	7012617.26	4369313.69	471	6989093.65	4351883.46
143	7012516.76	4369434.41	472	6988949.15	4352108.15
144	7012415.01	4369554.07	473	6988807.39	4352334.59
145	7012312.00	4369672.66	474	6988450.69	4352955.21
146	7012207.76	4369790.17	475	6988327.61	4353189.20
147	7012102.29	4369906.58	476	6988206.12	4353427.13
148	7011995.61	4370021.87	477	6987905.94	4354073.94
149	7011887.73	4370136.05	478	6987802.65	4354320.32



<b>Сектор 4 (Часть 1 в СК-1963 район W зона 4 – Ямало-Ненецкий автономный округ)</b>					
№ п/п	СК-1963 район W зона 4		№ п/п	СК-1963 район W зона 4	
	X	Y		X	Y
	м	м		м	м
150	7011778.66	4370249.08	479	6987702.36	4354567.92
151	7011668.42	4370360.97	480	6987495.51	4355139.47
152	7011557.00	4370471.70	481	6987412.44	4354857.09
153	7011444.43	4370581.26	482	6987931.47	4352484.28
154	7011330.73	4370689.63	483	6987955.01	4352441.78
155	7011215.89	4370796.80	484	6988032.54	4352305.17
156	7011099.94	4370902.77	485	6988111.50	4352169.37
157	7010982.88	4371007.51	486	6988191.88	4352034.42
158	7010864.73	4371111.03	487	6988273.66	4351900.31
159	7010745.51	4371213.30	488	6988356.85	4351767.06
160	7010625.22	4371314.32	489	6988441.43	4351634.70
161	7010503.88	4371414.07	490	6988527.38	4351503.23
162	7010381.50	4371512.54	491	6988614.71	4351372.66
163	7010258.10	4371609.73	492	6988703.40	4351243.02
164	7010133.69	4371705.62	493	6988793.45	4351114.31
165	7010008.28	4371800.21	494	6988884.84	4350986.55
166	7009881.88	4371893.47	495	6988977.56	4350859.76
167	7009754.52	4371985.41	496	6989071.60	4350733.94
168	7009626.20	4372076.01	497	6989166.95	4350609.12
169	7009496.94	4372165.26	498	6989263.61	4350485.30
170	7009366.75	4372253.15	499	6989361.56	4350362.50
171	7009235.65	4372339.67	500	6989460.79	4350240.73
172	7009103.65	4372424.81	501	6989561.29	4350120.01
173	7008970.76	4372508.57	502	6989663.05	4350000.34
174	7008837.01	4372590.93	503	6989766.05	4349881.75
175	7008702.40	4372671.89	504	6989870.29	4349764.25
176	7008566.95	4372751.43	505	6989975.76	4349647.84
177	7008430.67	4372829.55	506	6990082.44	4349532.54
178	7008293.59	4372906.24	507	6990190.32	4349418.37
179	7008155.70	4372981.49	508	6990299.39	4349305.33
180	7008017.04	4373055.29	509	6990409.64	4349193.44
181	7007877.61	4373127.63	510	6990521.05	4349082.72
182	7007737.44	4373198.51	511	6990633.62	4348973.16
183	7007596.52	4373267.92	512	6990747.33	4348864.79
184	7007454.89	4373335.85	513	6990862.16	4348757.62
185	7007312.56	4373402.29	514	6990978.12	4348651.65
186	7007169.53	4373467.24	515	6991095.17	4348546.90
187	7007025.84	4373530.68	516	6991213.32	4348443.39
188	7006881.49	4373592.62	517	6991332.54	4348341.12
189	7006736.49	4373653.05	518	6991452.83	4348240.10
190	7006590.88	4373711.95	519	6991574.17	4348140.35
191	7006444.65	4373769.32	520	6991696.55	4348041.87

<b>Сектор 4 (Часть 1 в СК-1963 район W зона 4 – Ямало-Ненецкий автономный округ)</b>					
<b>№ п/п</b>	<b>СК-1963 район W зона 4</b>		<b>№ п/п</b>	<b>СК-1963 район W зона 4</b>	
	<b>X</b>	<b>Y</b>		<b>X</b>	<b>Y</b>
	<b>м</b>	<b>м</b>		<b>м</b>	<b>м</b>
192	7006297.83	4373825.16	521	6991819.95	4347944.68
193	7006150.44	4373879.46	522	6991944.36	4347848.79
194	7006002.48	4373932.21	523	6992069.77	4347754.21
195	7005853.98	4373983.41	524	6992196.17	4347660.94
196	7005704.95	4374033.05	525	6992323.53	4347569.01
197	7005555.41	4374081.13	526	6992451.85	4347478.41
198	7005405.38	4374127.64	527	6992581.11	4347389.16
199	7005254.86	4374172.58	528	6992711.30	4347301.27
200	7005103.89	4374215.94	529	6992842.40	4347214.75
201	7004952.46	4374257.71	530	6992974.40	4347129.61
202	7004800.61	4374297.90	531	6993107.29	4347045.85
203	7004648.35	4374336.49	532	6993241.04	4346963.49
204	7004495.69	4374373.49	533	6993375.65	4346882.53
205	7004342.65	4374408.89	534	6993511.10	4346802.99
206	7004189.25	4374442.68	535	6993647.38	4346724.87
207	7004035.50	4374474.87	536	6993784.47	4346648.18
208	7003881.43	4374505.44	537	6993922.35	4346572.93
209	7003727.04	4374534.40	538	6994061.01	4346499.13
210	7003572.36	4374561.74	539	6994200.44	4346426.79
211	7003417.40	4374587.45	540	6994340.62	4346355.91
212	7003262.18	4374611.55	541	6994481.53	4346286.50
213	7003106.72	4374634.01	542	6994623.16	4346218.57
214	7002951.03	4374654.85	543	6994765.50	4346152.13
215	7002795.13	4374674.06	544	6994908.52	4346087.18
216	7002639.03	4374691.63	545	6995052.21	4346023.73
217	7002482.77	4374707.57	546	6995196.57	4345961.80
218	7002326.34	4374721.87	547	6995341.56	4345901.37
219	7002169.77	4374734.53	548	6995487.17	4345842.47
220	7002013.08	4374745.55	549	6995633.40	4345785.10
221	7001856.28	4374754.93	550	6995780.22	4345729.26
222	7001699.39	4374762.67	551	6995927.61	4345674.96
223	7001542.43	4374768.76	552	6996075.57	4345622.21
224	7001385.42	4374773.21	553	6996224.07	4345571.01
225	7001228.36	4374776.01	554	6996373.10	4345521.36
226	7001071.29	4374777.17	555	6996522.64	4345473.28
227	7000914.21	4374776.69	556	6996672.67	4345426.77
228	7000757.14	4374774.56	557	6996823.19	4345381.84
229	7000600.11	4374770.79	558	6996974.17	4345338.48
230	7000443.13	4374765.37	559	6997125.59	4345296.70
231	7000286.21	4374758.31	560	6997277.44	4345256.52
232	7000129.37	4374749.60	561	6997429.70	4345217.92
233	6999972.63	4374739.25	562	6997582.36	4345180.93

<b>Сектор 4 (Часть 1 в СК-1963 район W зона 4 – Ямало-Ненецкий автономный округ)</b>					
<b>№ п/п</b>	<b>СК-1963 район W зона 4</b>		<b>№ п/п</b>	<b>СК-1963 район W зона 4</b>	
	<b>X</b>	<b>Y</b>		<b>X</b>	<b>Y</b>
	<b>м</b>	<b>м</b>		<b>м</b>	<b>м</b>
234	6999816.01	4374727.27	563	6997735.40	4345145.53
235	6999659.52	4374713.64	564	6997888.80	4345111.74
236	6999503.19	4374698.38	565	6998042.55	4345079.55
237	6999347.02	4374681.47	566	6998196.62	4345048.98
238	6999191.04	4374662.94	567	6998351.01	4345020.02
239	6999035.26	4374642.77	568	6998505.69	4344992.68
240	6998879.70	4374620.97	569	6998660.65	4344966.96
241	6998724.38	4374597.55	570	6998815.87	4344942.87
242	6998569.31	4374572.50	571	6998971.33	4344920.40
243	6998414.51	4374545.82	572	6999127.02	4344899.57
244	6998260.00	4374517.53	573	6999282.93	4344880.36
245	6998105.80	4374487.62	574	6999439.02	4344862.79
246	6997951.91	4374456.10	575	6999595.29	4344846.85
247	6997798.37	4374422.96	576	6999751.71	4344832.55
248	6997645.18	4374388.23	577	6999908.28	4344819.89
249	6997492.36	4374351.88	578	7000064.97	4344808.87
250	6997339.93	4374313.95	579	7000221.77	4344799.49
251	6997187.91	4374274.41	580	7000378.66	4344791.75
252	6997036.31	4374233.29	581	7000535.62	4344785.66
253	6996885.15	4374190.58	582	7000692.64	4344781.21
254	6996734.44	4374146.29	583	7000849.69	4344778.40
255	6996584.21	4374100.43	584	7001006.76	4344777.24
256	6996434.46	4374052.99	585	7001163.84	4344777.73
257	6996285.22	4374003.99	586	7001320.91	4344779.86
258	6996136.50	4373953.43	587	7001477.94	4344783.63
259	6995988.32	4373901.32	588	7001634.93	4344789.05
260	6995840.70	4373847.65	589	7001791.85	4344796.11
261	6995693.64	4373792.44	590	7001948.68	4344804.82
262	6995547.17	4373735.70	591	7002105.42	4344815.16
263	6995401.30	4373677.43	592	7002262.04	4344827.15
264	6995256.05	4373617.63	593	7002418.53	4344840.78
265	6995111.43	4373556.31	594	7002574.86	4344856.04
266	6994967.46	4373493.48	595	7002731.03	4344872.94
267	6994824.16	4373429.15	596	7002887.01	4344891.48
268	6994681.54	4373363.32	597	7003042.79	4344911.65
269	6994539.62	4373296.00	598	7003198.35	4344933.45
270	6994398.41	4373227.20	599	7003353.67	4344956.87
271	6994257.93	4373156.92	600	7003508.74	4344981.92
272	6994118.19	4373085.18	601	7003663.54	4345008.60
273	6993979.21	4373011.98	602	7003818.05	4345036.89
274	6993841.01	4372937.32	603	7003972.25	4345066.80
275	6993703.59	4372861.22	604	7004126.14	4345098.32

<b>Сектор 4 (Часть 1 в СК-1963 район W зона 4 – Ямало-Ненецкий автономный округ)</b>					
<b>№ п/п</b>	<b>СК-1963 район W зона 4</b>		<b>№ п/п</b>	<b>СК-1963 район W зона 4</b>	
	<b>X</b>	<b>Y</b>		<b>X</b>	<b>Y</b>
	<b>м</b>	<b>м</b>		<b>м</b>	<b>м</b>
276	6993566.98	4372783.69	605	7004279.68	4345131.45
277	6993431.19	4372704.73	606	7004432.87	4345166.19
278	6993296.23	4372624.36	607	7004585.69	4345202.53
279	6993162.13	4372542.57	608	7004738.12	4345240.47
280	6993028.88	4372459.39	609	7004890.14	4345280.01
281	6992896.52	4372374.81	610	7005041.74	4345321.13
282	6992765.04	4372288.85	611	7005192.90	4345363.84
283	6992634.48	4372201.52	612	7005343.61	4345408.13
284	6992504.83	4372112.83	613	7005493.84	4345453.99
285	6992376.13	4372022.79	614	7005643.59	4345501.42
286	6992248.37	4371931.40	615	7005792.83	4345550.43
287	6992121.57	4371838.68	616	7005941.55	4345600.99
288	6991995.76	4371744.64	617	7006089.73	4345653.10
289	6991870.93	4371649.28	618	7006237.36	4345706.77
290	6991747.11	4371552.62	619	7006384.41	4345761.97
291	6991624.31	4371454.67	620	7006530.89	4345818.72
292	6991502.55	4371355.45	621	7006676.75	4345876.99
293	6991381.82	4371254.95	622	7006822.01	4345936.79
294	6991262.16	4371153.19	623	7006966.62	4345998.11
295	6991143.57	4371050.18	624	7007110.59	4346060.94
296	6991026.07	4370945.94	625	7007253.89	4346125.27
297	6990909.66	4370840.48	626	7007396.51	4346191.10
298	6990794.36	4370733.80	627	7007538.43	4346258.42
299	6990680.19	4370625.92	628	7007679.64	4346327.22
300	6990568.94	4370518.57	629	7007820.12	4346397.50
301	6990711.29	4369692.73	630	7007959.86	4346469.24
302	6991189.35	4370169.07	631	7008098.84	4346542.44
303	6991385.54	4370350.40	632	7008237.04	4346617.10
304	6991583.93	4370529.32	633	7008374.46	4346693.19
305	6992130.99	4370986.68	634	7008511.07	4346770.73
306	6992342.24	4371150.22	635	7008646.86	4346849.69
307	6992555.46	4371311.17	636	7008781.82	4346930.06
308	6993145.28	4371722.58	637	7008915.93	4347011.85
309	6993369.97	4371867.08	638	7009049.17	4347095.03
310	6993596.41	4372008.84	639	7009181.54	4347179.61
311	6994214.59	4372364.26	640	7009313.01	4347265.57
312	6994451.02	4372488.63	641	7009443.57	4347352.90
313	6994688.95	4372610.11	642	7009573.22	4347441.59
314	6995335.75	4372910.30	643	7009701.93	4347531.63
315	6995582.13	4373013.59	644	7009829.68	4347623.02
316	6995829.74	4373113.87	645	7009956.48	4347715.74
317	6996505.94	4373358.61	646	7010082.29	4347809.78

<b>Сектор 4 (Часть 1 в СК-1963 район W зона 4 – Ямало-Ненецкий автономный округ)</b>					
№ п/п	СК-1963 район W зона 4		№ п/п	СК-1963 район W зона 4	
	X	Y		X	Y
	м	м		м	м
318	6996760.37	4373440.03	647	7010207.12	4347905.14
319	6997015.79	4373518.35	648	7010330.94	4348001.80
320	6997704.89	4373701.66	649	7010453.74	4348099.74
321	6997965.46	4373760.60	650	7010575.51	4348198.97
322	6998226.72	4373816.36	651	7010696.23	4348299.47
323	6998929.18	4373938.92	652	7010815.89	4348401.23
324	6999193.90	4373974.92	653	7010934.48	4348504.23
325	6999459.03	4374007.70	654	7011051.99	4348608.48
326	7000175.52	4374069.08	655	7011168.39	4348713.94
327	7000442.36	4374081.87	656	7011283.69	4348820.62
328	7000709.35	4374091.42	657	7011397.86	4348928.50
329	7001422.41	4374090.14	658	7011510.90	4349037.57

**Ограничения использования объектов недвижимости и осуществления деятельности**

- 1) Ограничения определяются в зависимости от местоположения объекта;
- 2) Высота объектов не должна превышать максимальную абсолютную отметку верха в диапазоне Н=205.00 м-207.75 м в Балтийской системе высот 1977 г.;
- 3) Запрещается размещение радиопередающих средств (объектов), работающих в диапазоне частот 108,0 МГц-117,975 МГц; 328,6 МГц-335,4 МГц, 962 МГц-1213 МГц, 2700 МГц-2900 МГц, 118 МГц-137 МГц, 0,190 МГц - 1,750 МГц, 75 МГц;
- 4) Размещение новых и реконструкция существующих объектов / сооружений допускается при наличии документов, подтверждающих отсутствие влияния объекта на безопасность полетов и на работу средств объектов РТОП и авиационной электросвязи.

<b>Сектор 4 (Часть 2 в МСК-86 зона 3 – Ханты-Мансийский автономный округ)</b>					
№ п/п	МСК-86 зона 3		№ п/п	МСК-86 зона 3	
	X	Y		X	Y
	м	м		м	м
1	1188317.53	3655778.68	86	1188620.86	3668505.35
2	1188021.99	3658189.62	87	1188551.57	3668364.37
3	1188131.03	3658463.03	88	1188483.76	3668222.65
4	1188103.07	3658570.76	89	1188417.43	3668080.24
5	1188045.73	3658831.70	90	1188352.60	3667937.14
6	1187991.55	3659093.31	91	1188289.27	3667793.38
7	1187873.28	3659796.54	92	1188227.45	3667648.96
8	1187838.90	3660061.49	93	1188167.15	3667503.89
9	1187807.73	3660326.84	94	1188108.36	3667358.21
10	1187751.20	3661037.70	95	1188051.12	3667211.91
11	1187740.04	3661304.64	96	1187995.40	3667065.03
12	1187732.12	3661571.69	97	1187941.23	3666917.57
13	1187737.80	3662290.85	98	1187888.59	3666769.55

<b>Сектор 4 (Часть 2 в МСК-86 зона 3 – Ханты-Мансийский автономный округ)</b>					
<b>№ п/п</b>	<b>МСК-86 зона 3</b>		<b>№ п/п</b>	<b>МСК-86 зона 3</b>	
	<b>X</b>	<b>Y</b>		<b>X</b>	<b>Y</b>
	<b>м</b>	<b>м</b>		<b>м</b>	<b>м</b>
14	1187749.95	3662557.74	99	1187837.52	3666620.99
15	1187765.33	3662824.47	100	1187788.01	3666471.90
16	1187833.11	3663534.38	101	1187740.05	3666322.30
17	1187868.46	3663799.20	102	1187693.67	3666172.21
18	1187907.14	3664064.09	103	1187648.86	3666021.64
19	1188036.43	3664764.87	104	1187605.63	3665870.61
20	1188094.73	3665025.61	105	1187563.98	3665719.13
21	1188156.20	3665285.62	106	1187523.92	3665567.23
22	1188347.84	3665978.81	107	1187485.46	3665414.91
23	1188428.64	3666233.48	108	1187448.59	3665262.21
24	1188512.54	3666487.14	109	1187413.32	3665109.13
25	1188761.75	3667155.33	110	1187379.67	3664955.68
26	1188864.45	3667401.99	111	1187347.61	3664801.89
27	1188970.14	3667647.37	112	1187317.18	3664647.78
28	1189276.64	3668291.30	113	1187288.35	3664493.35
29	1189400.45	3668528.08	114	1187261.15	3664338.62
30	1189527.12	3668763.31	115	1187235.57	3664183.63
31	1189891.65	3669383.31	116	1187211.61	3664028.37
32	1190035.63	3669608.38	117	1187189.27	3663872.88
33	1190182.33	3669831.70	118	1187168.57	3663717.15
34	1190596.00	3670412.62	119	1187149.50	3663561.22
35	1190759.05	3670624.30	120	1187132.06	3663405.11
36	1190924.66	3670833.97	121	1187116.26	3663248.81
37	1191387.39	3671376.64	122	1187102.10	3663092.35
38	1191568.27	3671573.30	123	1187089.57	3662935.76
39	1191751.52	3671767.75	124	1187078.69	3662779.04
40	1192264.12	3672272.26	125	1187069.45	3662622.23
41	1192461.45	3672452.40	126	1187061.85	3662465.32
42	1192660.95	3672630.14	127	1187055.89	3662308.34
43	1192690.41	3672654.46	128	1187051.58	3662151.31
44	1192625.69	3673490.12	129	1187048.92	3661994.24
45	1192623.75	3673488.57	130	1187047.90	3661837.16
46	1192502.05	3673389.22	131	1187048.52	3661680.06
47	1192381.39	3673288.60	132	1187050.79	3661522.99
48	1192261.80	3673186.73	133	1187054.70	3661365.95
49	1192143.28	3673083.60	134	1187060.25	3661208.95
50	1192025.84	3672979.24	135	1187067.45	3661052.03
51	1191909.51	3672873.66	136	1187076.30	3660895.19
52	1191794.28	3672766.87	137	1187086.79	3660738.45
53	1191680.18	3672658.88	138	1187098.91	3660581.84
54	1191567.22	3672549.69	139	1187112.68	3660425.35
55	1191455.41	3672439.33	140	1187128.09	3660269.01

<b>Сектор 4 (Часть 2 в МСК-86 зона 3 – Ханты-Мансийский автономный округ)</b>					
<b>№ п/п</b>	<b>МСК-86 зона 3</b>		<b>№ п/п</b>	<b>МСК-86 зона 3</b>	
	<b>X</b>	<b>Y</b>		<b>X</b>	<b>Y</b>
	<b>м</b>	<b>м</b>		<b>м</b>	<b>м</b>
56	1191344.76	3672327.80	141	1187145.12	3660112.86
57	1191235.28	3672215.13	142	1187163.80	3659956.88
58	1191126.99	3672101.31	143	1187184.10	3659801.11
59	1191019.90	3671986.36	144	1187206.04	3659645.56
60	1190914.02	3671870.30	145	1187229.60	3659490.25
61	1190809.35	3671753.14	146	1187254.79	3659335.19
62	1190705.93	3671634.88	147	1187281.61	3659180.41
63	1190603.74	3671515.55	148	1187310.03	3659025.91
64	1190502.81	3671395.16	149	1187340.08	3658871.73
65	1190403.15	3671273.72	150	1187371.74	3658717.86
66	1190304.77	3671151.24	151	1187405.01	3658564.35
67	1190207.66	3671027.73	152	1187439.88	3658411.18
68	1190111.87	3670903.23	153	1187476.36	3658258.39
69	1190017.38	3670777.71	154	1187514.44	3658105.98
70	1189924.21	3670651.22	155	1187554.10	3657953.99
71	1189832.38	3670523.76	156	1187595.36	3657802.41
72	1189741.88	3670395.34	157	1187638.20	3657651.28
73	1189652.73	3670265.99	158	1187682.63	3657500.61
74	1189564.94	3670135.71	159	1187728.63	3657350.41
75	1189478.52	3670004.51	160	1187776.20	3657200.70
76	1189393.48	3669872.42	161	1187825.32	3657051.50
77	1189309.83	3669739.44	162	1187876.02	3656902.81
78	1189227.57	3669605.60	163	1187928.27	3656754.68
79	1189146.72	3669470.89	164	1187982.06	3656607.08
80	1189067.28	3669335.36	165	1188037.40	3656460.07
81	1188989.27	3669199.00	166	1188094.27	3656313.64
82	1188912.69	3669061.83	167	1188152.68	3656167.82
83	1188837.55	3668923.86	168	1188212.61	3656022.62
84	1188763.86	3668785.12	169	1188274.05	3655878.05
85	1188691.63	3668645.61	-	-	-

**Ограничения использования объектов недвижимости и осуществления деятельности**

- 1) Ограничения определяются в зависимости от местоположения объекта;
- 2) Высота объектов не должна превышать максимальную абсолютную отметку верха в диапазоне Н=205.00 м-207.75 м в Балтийской системе высот 1977 г.;
- 3) Запрещается размещение радиопередающих средств (объектов), работающих в диапазоне частот 108,0 МГц-117,975 МГц; 328,6 МГц-335,4 МГц, 962 МГц-1213 МГц, 2700 МГц-2900 МГц, 118 МГц-137 МГц, 0,190 МГц - 1,750 МГц, 75 МГц;
- 4) Размещение новых и реконструкция существующих объектов / сооружений допускается при наличии документов, подтверждающих отсутствие влияния объекта на безопасность полетов и на работу средств объектов РТОП и авиационной электросвязи.

<b>Сектор 5 (Часть 1 в СК-1963 район W зона 4 – Ямало-Ненецкий автономный округ)</b>					
<b>№ п/п</b>	<b>СК-1963 район W зона 4</b>		<b>№ п/п</b>	<b>СК-1963 район W зона 4</b>	
	<b>X</b>	<b>Y</b>		<b>X</b>	<b>Y</b>
	<b>м</b>	<b>м</b>		<b>м</b>	<b>м</b>
1	7011393.82	4349888.65	186	7013536.37	4363686.85
2	7011575.86	4350084.19	187	7013607.77	4363454.03
3	7011755.49	4350281.92	188	7013774.86	4362825.89
4	7012218.73	4350831.96	189	7013828.59	4362588.37
5	7012383.02	4351042.61	190	7013879.42	4362350.22
6	7012544.75	4351255.26	191	7013991.13	4361709.90
7	7012954.80	4351838.63	192	7014023.95	4361468.60
8	7013100.11	4352062.80	193	7014053.83	4361226.93
9	7013242.69	4352288.72	194	7014110.76	4360562.31
10	7013600.34	4352905.61	195	7014122.43	4360319.08
11	7013725.56	4353141.60	196	7014131.13	4360075.71
12	7013847.90	4353379.09	197	7014129.96	4359425.73
13	7014152.99	4354030.28	198	7014120.37	4359182.40
14	7014257.17	4354276.28	199	7014107.83	4358939.21
15	7014358.35	4354523.54	200	7014050.02	4358291.80
16	7014603.44	4355193.16	201	7014019.26	4358050.23
17	7014685.78	4355447.30	202	7013985.57	4357809.06
18	7014765.02	4355702.43	203	7013868.56	4357152.35
19	7014950.82	4356390.86	204	7013816.87	4356914.38
20	7015010.70	4356651.22	205	7013762.29	4356677.06
21	7015067.40	4356912.28	206	7013592.92	4356049.52
22	7015193.56	4357620.25	207	7013520.69	4355816.97
23	7015230.51	4357884.83	208	7013445.63	4355585.30
24	7015264.25	4358149.84	209	7013222.22	4354974.92
25	7015327.68	4358860.08	210	7013129.99	4354749.54
26	7015341.44	4359126.88	211	7013035.04	4354525.31
27	7015351.95	4359393.82	212	7012752.04	4353921.26
28	7015353.24	4360106.89	213	7012640.52	4353704.78
29	7015343.69	4360373.87	214	7012526.37	4353489.67
30	7015330.90	4360640.71	215	7012200.36	4352927.35
31	7015269.52	4361357.21	216	7012070.40	4352721.42
32	7015236.74	4361622.34	217	7011937.94	4352517.07
33	7015200.73	4361887.05	218	7011564.17	4351985.31
34	7015078.18	4362589.51	219	7011416.75	4351791.48
35	7015022.41	4362850.78	220	7011266.99	4351599.46
36	7014963.48	4363111.34	221	7010837.29	4351089.25
37	7014780.17	4363800.45	222	7010673.55	4350909.01
38	7014701.84	4364055.86	223	7010507.62	4350730.77
39	7014620.42	4364310.30	224	7010047.18	4350271.99
40	7014375.69	4364986.49	225	7009868.34	4350106.71
41	7014275.41	4365234.10	226	7009687.51	4349943.61
42	7014172.12	4365480.48	227	7009188.84	4349526.71



<b>Сектор 5 (Часть 1 в СК-1963 район W зона 4 – Ямало-Ненецкий автономный округ)</b>					
<b>№ п/п</b>	<b>СК-1963 район W зона 4</b>		<b>№ п/п</b>	<b>СК-1963 район W зона 4</b>	
	<b>X</b>	<b>Y</b>		<b>X</b>	<b>Y</b>
	<b>м</b>	<b>м</b>		<b>м</b>	<b>м</b>
43	7013871.93	4366127.28	228	7008996.28	4349377.64
44	7013750.44	4366365.21	229	7008801.92	4349230.92
45	7013626.08	4366601.65	230	7008254.82	4348849.30
46	7013271.71	4367218.00	231	7008050.00	4348717.59
47	7013132.25	4367440.91	232	7007843.59	4348588.37
48	7012987.88	4367665.54	233	7007280.10	4348264.39
49	7012573.73	4368259.72	234	7007064.58	4348151.03
50	7012414.45	4368470.80	235	7006847.70	4348040.29
51	7012251.16	4368681.80	236	7006258.12	4347766.66
52	7011791.14	4369232.31	237	7006033.53	4347672.50
53	7011612.21	4369430.69	238	7005807.83	4347581.09
54	7011430.89	4369626.88	239	7005180.59	4347354.08
55	7010927.59	4370132.00	240	7004948.67	4347279.86
56	7010732.05	4370314.04	241	7004715.85	4347208.47
57	7010534.32	4370493.68	242	7004087.70	4347041.37
58	7009984.27	4370956.91	243	7003850.19	4346987.65
59	7009773.62	4371121.21	244	7003612.03	4346936.82
60	7009560.98	4371282.93	245	7002971.72	4346825.11
61	7008977.61	4371692.99	246	7002730.42	4346792.29
62	7008753.44	4371838.30	247	7002488.75	4346762.41
63	7008749.52	4371840.77	248	7001824.13	4346705.47
64	7008527.51	4371980.87	249	7001580.90	4346693.81
65	7007910.62	4372338.52	250	7001337.53	4346685.11
66	7007674.63	4372463.74	251	7000687.55	4346686.28
67	7007437.15	4372586.08	252	7000444.22	4346695.86
68	7006785.95	4372891.17	253	7000201.02	4346708.40
69	7006539.95	4372995.35	254	6999553.62	4346766.22
70	7006292.70	4373096.53	255	6999312.04	4346796.97
71	7005623.08	4373341.62	256	6999070.87	4346830.66
72	7005368.93	4373423.96	257	6998414.16	4346947.68
73	7005113.81	4373503.21	258	6998176.20	4346999.37
74	7004425.37	4373689.00	259	6997938.87	4347053.95
75	7004165.01	4373748.88	260	6997311.34	4347223.31
76	7003903.96	4373805.59	261	6997078.78	4347295.55
77	7003195.98	4373931.74	262	6996847.12	4347370.60
78	7002931.41	4373968.70	263	6996236.74	4347594.01
79	7002666.39	4374002.44	264	6996011.36	4347686.24
80	7001956.15	4374065.87	265	6995787.12	4347781.20
81	7001689.36	4374079.62	266	6995183.08	4348064.20
82	7001422.41	4374090.14	267	6994966.60	4348175.72
83	7000709.35	4374091.42	268	6994751.49	4348289.86
84	7000442.36	4374081.87	269	6994189.17	4348615.87

<b>Сектор 5 (Часть 1 в СК-1963 район W зона 4 – Ямало-Ненецкий автономный округ)</b>					
<b>№ п/п</b>	<b>СК-1963 район W зона 4</b>		<b>№ п/п</b>	<b>СК-1963 район W зона 4</b>	
	<b>X</b>	<b>Y</b>		<b>X</b>	<b>Y</b>
	<b>м</b>	<b>м</b>		<b>м</b>	<b>м</b>
85	7000175.52	4374069.08	270	6993983.23	4348745.83
86	6999459.03	4374007.70	271	6993778.89	4348878.29
87	6999193.90	4373974.92	272	6993247.13	4349252.07
88	6998929.18	4373938.92	273	6993053.30	4349399.49
89	6998226.72	4373816.36	274	6992861.28	4349549.25
90	6997965.46	4373760.60	275	6992351.06	4349978.94
91	6997704.89	4373701.66	276	6992170.83	4350142.69
92	6997015.79	4373518.35	277	6991992.59	4350308.62
93	6996760.37	4373440.03	278	6991533.81	4350769.06
94	6996505.94	4373358.61	279	6991368.52	4350947.89
95	6995829.74	4373113.87	280	6991205.43	4351128.72
96	6995582.13	4373013.59	281	6990788.52	4351627.39
97	6995335.75	4372910.30	282	6990639.45	4351819.96
98	6994688.95	4372610.11	283	6990492.74	4352014.31
99	6994451.02	4372488.63	284	6990111.12	4352561.42
100	6994214.59	4372364.26	285	6989979.41	4352766.24
101	6993596.41	4372008.84	286	6989850.18	4352972.64
102	6993369.97	4371867.08	287	6989522.59	4353543.01
103	6993145.28	4371722.58	288	6989412.84	4353751.65
104	6992555.46	4371311.17	289	6989302.11	4353968.54
105	6992342.24	4371150.22	290	6989028.47	4354558.12
106	6992130.99	4370986.68	291	6988934.32	4354782.70
107	6991583.93	4370529.32	292	6988842.91	4355008.41
108	6991385.54	4370350.40	293	6988615.90	4355635.64
109	6991189.35	4370169.07	294	6988541.68	4355867.57
110	6990711.29	4369692.73	295	6988470.28	4356100.39
111	6990976.89	4368151.86	296	6988303.19	4356728.53
112	6991240.76	4368465.17	297	6988249.47	4356966.05
113	6991404.50	4368645.41	298	6988198.64	4357204.20
114	6991570.44	4368823.65	299	6988162.98	4357408.55
115	6992030.87	4369282.43	300	6987495.51	4355139.47
116	6992209.71	4369447.71	301	6987702.36	4354567.92
117	6992390.54	4369610.81	302	6987802.65	4354320.32
118	6992889.21	4370027.71	303	6987905.94	4354073.94
119	6993081.77	4370176.78	304	6988206.12	4353427.13
120	6993276.13	4370323.50	305	6988327.61	4353189.20
121	6993823.24	4370705.11	306	6988450.69	4352955.21
122	6994028.05	4370836.83	307	6988807.39	4352334.59
123	6994234.46	4370966.05	308	6988949.15	4352108.15
124	6994797.95	4371290.03	309	6989093.65	4351883.46
125	6995013.47	4371403.39	310	6989505.06	4351293.64
126	6995230.35	4371514.13	311	6989666.01	4351080.43

<b>Сектор 5 (Часть 1 в СК-1963 район W зона 4 – Ямало-Ненецкий автономный округ)</b>					
<b>№ п/п</b>	<b>СК-1963 район W зона 4</b>		<b>№ п/п</b>	<b>СК-1963 район W зона 4</b>	
	<b>X</b>	<b>Y</b>		<b>X</b>	<b>Y</b>
	<b>м</b>	<b>м</b>		<b>м</b>	<b>м</b>
127	6995819.93	4371787.76	312	6989829.55	4350869.18
128	6996044.52	4371881.91	313	6990286.91	4350322.11
129	6996270.22	4371973.33	314	6990465.84	4350123.73
130	6996897.46	4372200.34	315	6990647.16	4349927.54
131	6997129.39	4372274.56	316	6991150.47	4349422.41
132	6997362.21	4372345.95	317	6991346.01	4349240.38
133	6997990.35	4372513.05	318	6991543.73	4349060.74
134	6998227.86	4372566.77	319	6992093.78	4348597.50
135	6998466.02	4372617.60	320	6992304.43	4348433.21
136	6999106.33	4372729.31	321	6992517.07	4348271.48
137	6999347.63	4372762.13	322	6993100.44	4347861.43
138	6999589.30	4372792.01	323	6993324.62	4347716.12
139	7000253.92	4372848.95	324	6993550.54	4347573.54
140	7000497.16	4372860.61	325	6994167.43	4347215.90
141	7000740.52	4372869.31	326	6994403.42	4347090.67
142	7001390.51	4372868.14	327	6994640.91	4346968.33
143	7001633.83	4372858.56	328	6995292.10	4346663.24
144	7001877.03	4372846.02	329	6995538.10	4346559.07
145	7002524.44	4372788.20	330	6995785.35	4346457.89
146	7002766.01	4372757.44	331	6996454.97	4346212.80
147	7003007.18	4372723.76	332	6996709.12	4346130.46
148	7003663.89	4372606.74	333	6996964.25	4346051.21
149	7003901.85	4372555.05	334	6997652.68	4345865.41
150	7004139.18	4372500.47	335	6997913.04	4345805.54
151	7004766.71	4372331.11	336	6998174.10	4345748.83
152	7004999.27	4372258.87	337	6998882.07	4345622.68
153	7005230.93	4372183.82	338	6999146.64	4345585.72
154	7005841.31	4371960.41	339	6999411.66	4345551.98
155	7006066.70	4371868.18	340	7000121.90	4345488.55
156	7006290.93	4371773.22	341	7000388.70	4345474.80
157	7006894.98	4371490.22	342	7000655.64	4345464.28
158	7007111.45	4371378.70	343	7001368.70	4345463.00
159	7007326.56	4371264.56	344	7001635.69	4345472.54
160	7007888.88	4370938.55	345	7001902.53	4345485.34
161	7008083.76	4370815.56	346	7002619.03	4345546.72
162	7008094.82	4370808.58	347	7002884.15	4345579.50
163	7008299.16	4370676.13	348	7003148.87	4345615.50
164	7008830.92	4370302.35	349	7003851.33	4345738.06
165	7009024.75	4370154.93	350	7004112.59	4345793.82
166	7009216.77	4370005.17	351	7004373.16	4345852.76
167	7009726.99	4369575.48	352	7005062.26	4346036.07
168	7009907.23	4369411.73	353	7005317.68	4346114.39

<b>Сектор 5 (Часть 1 в СК-1963 район W зона 4 – Ямало-Ненецкий автономный округ)</b>					
№ п/п	СК-1963 район W зона 4		№ п/п	СК-1963 район W зона 4	
	X	Y		X	Y
	м	м		м	м
169	7010085.47	4369245.80	354	7005572.11	4346195.81
170	7010544.25	4368785.36	355	7006248.31	4346440.55
171	7010709.53	4368606.53	356	7006495.92	4346540.83
172	7010872.63	4368425.69	357	7006742.30	4346644.12
173	7011297.03	4367917.33	358	7007389.10	4346944.31
174	7011445.40	4367725.45	359	7007627.03	4347065.79
175	7011587.39	4367537.12	360	7007863.47	4347190.16
176	7011976.75	4366977.73	361	7008481.64	4347545.58
177	7012108.12	4366773.06	362	7008708.08	4347687.34
178	7012230.83	4366576.62	363	7008932.78	4347831.84
179	7012551.84	4366018.28	364	7009522.59	4348243.24
180	7012665.21	4365802.76	365	7009735.81	4348404.20
181	7012775.95	4365585.88	366	7009947.06	4348567.73
182	7013049.58	4364996.30	367	7010494.13	4349025.10
183	7013143.73	4364771.72	368	7010692.51	4349204.02
184	7013235.14	4364546.01	369	7010888.70	4349385.35
185	7013462.16	4363918.78	-	-	-
<b>Ограничения использования объектов недвижимости и осуществления деятельности</b>					
<p>1) Ограничения определяются в зависимости от местоположения объекта;</p> <p>2) Высота объектов не должна превышать максимальную абсолютную отметку верха в диапазоне Н=200.00 м-205.00 м в Балтийской системе высот 1977 г.;</p> <p>3) Запрещается размещение радиопередающих средств (объектов), работающих в диапазоне частот 108,0 МГц-117,975 МГц; 328,6 МГц-335,4 МГц, 962 МГц-1213 МГц, 2700 МГц-2900 МГц, 118 МГц-137 МГц, 0,190 МГц - 1,750 МГц, 75 МГц;</p> <p>4) Размещение новых и реконструкция существующих объектов / сооружений допускается при наличии документов, подтверждающих отсутствие влияния объекта на безопасность полетов и на работу средств объектов РТОП и авиационной электросвязи.</p>					

<b>Сектор 5 (Часть 2 в МСК-86 зона 3 – Ханты-Мансийский автономный округ)</b>					
№ п/п	МСК-86 зона 3		№ п/п	СК-1963 район W зона 4	
	X	Y		X	Y
	м	м		м	м
1	1189007.23	3660660.11	38	1191568.27	3671573.30
2	1188972.14	3661101.30	39	1191387.39	3671376.64
3	1188961.97	3661344.63	40	1190924.66	3670833.97
4	1188954.75	3661588.06	41	1190759.05	3670624.30
5	1188960.03	3662255.13	42	1190596.00	3670412.62
6	1188971.11	3662498.42	43	1190182.33	3669831.70
7	1188985.13	3662741.55	44	1190035.63	3669608.38
8	1189046.91	3663388.65	45	1189891.65	3669383.31

<b>Сектор 5 (Часть 2 в МСК-86 зона 3 – Ханты-Мансийский автономный округ)</b>					
<b>№ п/п</b>	<b>МСК-86 зона 3</b>		<b>№ п/п</b>	<b>МСК-86 зона 3</b>	
	<b>X</b>	<b>Y</b>		<b>X</b>	<b>Y</b>
	<b>м</b>	<b>м</b>		<b>м</b>	<b>м</b>
9	1189079.14	3663630.05	46	1189527.12	3668763.31
10	1189114.58	3663872.50	47	1189400.45	3668528.08
11	1189232.26	3664510.29	48	1189276.64	3668291.30
12	1189285.40	3664747.97	49	1188970.14	3667647.37
13	1189341.44	3664984.97	50	1188864.45	3667401.99
14	1189519.20	3665627.97	51	1188761.75	3667155.33
15	1189592.86	3665860.10	52	1188512.54	3666487.14
16	1189669.35	3666091.33	53	1188428.64	3666233.48
17	1189896.51	3666700.40	54	1188347.84	3665978.81
18	1189990.12	3666925.24	55	1188156.20	3665285.62
19	1190086.47	3667148.91	56	1188094.73	3665025.61
20	1190365.86	3667735.88	57	1188036.43	3664764.87
21	1190478.71	3667951.70	58	1187907.14	3664064.09
22	1190594.19	3668166.13	59	1187868.46	3663799.20
23	1190932.33	3668741.22	60	1187833.11	3663534.38
24	1191063.55	3668946.38	61	1187765.33	3662824.47
25	1191197.28	3669149.94	62	1187749.95	3662557.74
26	1191574.36	3669679.47	63	1187737.80	3662290.85
27	1191722.98	3669872.42	64	1187732.12	3661571.69
28	1191873.95	3670063.54	65	1187740.04	3661304.64
29	1192295.74	3670558.20	66	1187751.20	3661037.70
30	1192460.62	3670737.46	67	1187807.73	3660326.84
31	1192627.66	3670914.69	68	1187838.90	3660061.49
32	1192811.16	3671095.30	69	1187873.28	3659796.54
33	1192690.41	3672654.46	70	1187991.55	3659093.31
34	1192660.95	3672630.14	71	1188045.73	3658831.70
35	1192461.45	3672452.40	72	1188103.07	3658570.76
36	1192264.12	3672272.26	73	1188131.03	3658463.03
37	1191751.52	3671767.75	-	-	-

**Ограничения использования объектов недвижимости и осуществления деятельности**

- 1) Ограничения определяются в зависимости от местоположения объекта;
- 2) Высота объектов не должна превышать максимальную абсолютную отметку верха в диапазоне Н=200.00 м-205.00 м в Балтийской системе высот 1977 г.;
- 3) Запрещается размещение радиопередающих средств (объектов), работающих в диапазоне частот 108,0 МГц-117,975 МГц; 328,6 МГц-335,4 МГц, 962 МГц-1213 МГц, 2700 МГц-2900 МГц, 118 МГц-137 МГц, 0,190 МГц - 1,750 МГц, 75 МГц;
- 4) Размещение новых и реконструкция существующих объектов / сооружений допускается при наличии документов, подтверждающих отсутствие влияния объекта на безопасность полетов и на работу средств объектов РТОП и авиационной электросвязи.

<b>Сектор 6 (Часть 1 в СК-1963 район W зона 4 – Ямало-Ненецкий автономный округ)</b>					
<b>№ п/п</b>	<b>СК-1963 район W зона 4</b>		<b>№ п/п</b>	<b>СК-1963 район W зона 4</b>	
	<b>X</b>	<b>Y</b>		<b>X</b>	<b>Y</b>
	<b>м</b>	<b>м</b>		<b>м</b>	<b>м</b>
1	7010507.62	4350730.77	196	7012586.25	4362540.43
2	7010673.55	4350909.01	197	7012634.76	4362325.97
3	7010837.29	4351089.25	198	7012680.65	4362110.93
4	7011266.99	4351599.46	199	7012781.52	4361532.75
5	7011416.75	4351791.48	200	7012811.16	4361314.87
6	7011564.17	4351985.31	201	7012838.14	4361096.65
7	7011937.94	4352517.07	202	7012890.63	4360483.91
8	7012070.40	4352721.42	203	7012901.16	4360264.29
9	7012200.36	4352927.35	204	7012909.02	4360044.54
10	7012526.37	4353489.67	205	7012907.96	4359457.64
11	7012640.52	4353704.78	206	7012899.31	4359237.92
12	7012752.04	4353921.26	207	7012887.99	4359018.33
13	7013035.04	4354525.31	208	7012835.78	4358433.75
14	7013129.99	4354749.54	209	7012808.01	4358215.63
15	7013222.22	4354974.92	210	7012777.59	4357997.86
16	7013445.63	4355585.30	211	7012669.71	4357392.41
17	7013520.69	4355816.97	212	7012623.03	4357177.54
18	7013592.92	4356049.52	213	7012573.75	4356963.25
19	7013762.29	4356677.06	214	7012420.82	4356396.62
20	7013816.87	4356914.38	215	7012355.60	4356186.63
21	7013868.56	4357152.35	216	7012287.83	4355977.45
22	7013985.57	4357809.06	217	7012086.10	4355426.31
23	7014019.26	4358050.23	218	7012002.82	4355222.80
24	7014050.02	4358291.80	219	7011917.08	4355020.33
25	7014107.83	4358939.21	220	7011656.17	4354463.43
26	7014120.37	4359182.40	221	7011555.47	4354267.96
27	7014129.96	4359425.73	222	7011452.41	4354073.73
28	7014131.13	4360075.71	223	7011158.04	4353565.98
29	7014122.43	4360319.08	224	7011040.69	4353380.03
30	7014110.76	4360562.31	225	7010921.09	4353195.52
31	7014053.83	4361226.93	226	7010583.58	4352715.37
32	7014023.95	4361468.60	227	7010450.47	4352540.35
33	7013991.13	4361709.90	228	7010315.25	4352366.97
34	7013879.42	4362350.22	229	7009919.09	4351896.58
35	7013828.59	4362588.37	230	7009771.24	4351733.83
36	7013774.86	4362825.89	231	7009621.41	4351572.89
37	7013607.77	4363454.03	232	7009205.66	4351158.63
38	7013536.37	4363686.85	233	7009044.18	4351009.39
39	7013462.16	4363918.78	234	7008880.90	4350862.12
40	7013235.14	4364546.01	235	7008430.62	4350485.68
41	7013143.73	4364771.72	236	7008256.75	4350351.08
42	7013049.58	4364996.30	237	7008081.25	4350218.60

<b>Сектор 6 (Часть 1 в СК-1963 район W зона 4 – Ямало-Ненецкий автономный округ)</b>					
<b>№ п/п</b>	<b>СК-1963 район W зона 4</b>		<b>№ п/п</b>	<b>СК-1963 район W зона 4</b>	
	<b>X</b>	<b>Y</b>		<b>X</b>	<b>Y</b>
	<b>м</b>	<b>м</b>		<b>м</b>	<b>м</b>
43	7012775.95	4365585.88	238	7007576.85	4349866.77
44	7012665.21	4365802.76	239	7007391.92	4349747.84
45	7012551.84	4366018.28	240	7007205.54	4349631.16
46	7012230.83	4366576.62	241	7006696.74	4349338.62
47	7012108.12	4366773.06	242	7006502.13	4349236.26
48	7011976.75	4366977.73	243	7006306.30	4349136.27
49	7011587.39	4367537.12	244	7005773.93	4348889.19
50	7011445.40	4367725.45	245	7005571.15	4348804.18
51	7011297.03	4367917.33	246	7005367.35	4348721.64
52	7010872.63	4368425.69	247	7004789.07	4348512.35
53	7010709.53	4368606.53	248	7004579.65	4348445.33
54	7010544.25	4368785.36	249	7004369.43	4348380.87
55	7010085.47	4369245.80	250	7003802.25	4348229.99
56	7009907.23	4369411.73	251	7003587.78	4348181.48
57	7009726.99	4369575.48	252	7003372.74	4348135.58
58	7009216.77	4370005.17	253	7002794.57	4348034.71
59	7009024.75	4370154.93	254	7002576.69	4348005.08
60	7008830.92	4370302.35	255	7002358.47	4347978.10
61	7008299.16	4370676.13	256	7001745.73	4347925.60
62	7008094.82	4370808.58	257	7001526.10	4347915.07
63	7008083.76	4370815.56	258	7001306.36	4347907.22
64	7007888.88	4370938.55	259	7000719.45	4347908.27
65	7007326.56	4371264.56	260	7000499.74	4347916.93
66	7007111.45	4371378.70	261	7000280.15	4347928.25
67	7006894.98	4371490.22	262	6999695.57	4347980.46
68	7006290.93	4371773.22	263	6999477.44	4348008.23
69	7006066.70	4371868.18	264	6999259.68	4348038.64
70	7005841.31	4371960.41	265	6998654.23	4348146.53
71	7005230.93	4372183.82	266	6998439.36	4348193.20
72	7004999.27	4372258.87	267	6998225.07	4348242.49
73	7004766.71	4372331.11	268	6997658.44	4348395.41
74	7004139.18	4372500.47	269	6997448.45	4348460.63
75	7003901.85	4372555.05	270	6997239.27	4348528.41
76	7003663.89	4372606.74	271	6996688.12	4348730.13
77	7003007.18	4372723.76	272	6996484.62	4348813.41
78	7002766.01	4372757.44	273	6996282.14	4348899.16
79	7002524.44	4372788.20	274	6995725.25	4349160.07
80	7001877.03	4372846.02	275	6995529.78	4349260.76
81	7001633.83	4372858.56	276	6995335.54	4349363.83
82	7001390.51	4372868.14	277	6994827.80	4349658.20
83	7000740.52	4372869.31	278	6994641.85	4349775.55
84	7000497.16	4372860.61	279	6994457.34	4349895.15

<b>Сектор 6 (Часть 1 в СК-1963 район W зона 4 – Ямало-Ненецкий автономный округ)</b>					
<b>№ п/п</b>	<b>СК-1963 район W зона 4</b>		<b>№ п/п</b>	<b>СК-1963 район W зона 4</b>	
	<b>X</b>	<b>Y</b>		<b>X</b>	<b>Y</b>
	<b>м</b>	<b>м</b>		<b>м</b>	<b>м</b>
85	7000253.92	4372848.95	280	6993977.18	4350232.65
86	6999589.30	4372792.01	281	6993802.16	4350365.76
87	6999347.63	4372762.13	282	6993628.78	4350500.99
88	6999106.33	4372729.31	283	6993158.39	4350897.14
89	6998466.02	4372617.60	284	6992995.65	4351045.00
90	6998227.86	4372566.77	285	6992834.70	4351194.82
91	6997990.35	4372513.05	286	6992420.45	4351610.58
92	6997362.21	4372345.95	287	6992271.21	4351772.06
93	6997129.39	4372274.56	288	6992123.94	4351935.34
94	6996897.46	4372200.34	289	6991747.50	4352385.61
95	6996270.22	4371973.33	290	6991612.89	4352559.49
96	6996044.52	4371881.91	291	6991480.42	4352734.98
97	6995819.93	4371787.76	292	6991128.59	4353239.38
98	6995230.35	4371514.13	293	6991009.66	4353424.32
99	6995013.47	4371403.39	294	6990892.98	4353610.70
100	6994797.95	4371290.03	295	6990594.49	4354130.81
101	6994234.46	4370966.05	296	6990498.08	4354314.10
102	6994028.05	4370836.83	297	6990398.09	4354509.94
103	6993823.24	4370705.11	298	6990151.01	4355042.30
104	6993276.13	4370323.50	299	6990066.00	4355245.09
105	6993081.77	4370176.78	300	6989983.46	4355448.89
106	6992889.21	4370027.71	301	6989774.16	4356027.16
107	6992390.54	4369610.81	302	6989707.15	4356236.58
108	6992209.71	4369447.71	303	6989642.68	4356446.81
109	6992030.87	4369282.43	304	6989491.80	4357013.99
110	6991570.44	4368823.65	305	6989443.30	4357228.45
111	6991404.50	4368645.41	306	6989397.40	4357443.49
112	6991240.76	4368465.17	307	6989296.53	4358021.66
113	6990976.89	4368151.86	308	6989266.89	4358239.55
114	6991018.60	4367909.88	309	6989239.91	4358457.76
115	6991116.16	4366295.95	310	6989187.42	4359070.50
116	6991156.97	4366358.90	311	6989176.89	4359290.13
117	6991494.47	4366839.05	312	6989169.66	4359492.23
118	6991627.58	4367014.07	313	6988564.68	4358774.11
119	6991762.81	4367187.45	314	6988162.98	4357408.55
120	6992158.96	4367657.84	315	6988198.64	4357204.20
121	6992306.81	4367820.59	316	6988249.47	4356966.05
122	6992456.64	4367981.53	317	6988303.19	4356728.53
123	6992872.39	4368395.78	318	6988470.28	4356100.39
124	6993033.87	4368545.03	319	6988541.68	4355867.57
125	6993197.15	4368692.30	320	6988615.90	4355635.64
126	6993647.43	4369068.74	321	6988842.91	4355008.41



<b>Сектор 6 (Часть 1 в СК-1963 район W зона 4 – Ямало-Ненецкий автономный округ)</b>					
№ п/п	СК-1963 район W зона 4		№ п/п	СК-1963 район W зона 4	
	X	Y		X	Y
	м	м		м	м
127	6993821.31	4369203.34	322	6988934.32	4354782.70
128	6993996.80	4369335.82	323	6989028.47	4354558.12
129	6994501.20	4369687.65	324	6989302.11	4353968.54
130	6994686.14	4369806.58	325	6989412.84	4353751.65
131	6994872.51	4369923.26	326	6989522.59	4353543.01
132	6995381.32	4370215.79	327	6989850.18	4352972.64
133	6995575.92	4370318.16	328	6989979.41	4352766.24
134	6995771.75	4370418.15	329	6990111.12	4352561.42
135	6996304.12	4370665.22	330	6990492.74	4352014.31
136	6996506.91	4370750.24	331	6990639.45	4351819.96
137	6996710.71	4370832.78	332	6990788.52	4351627.39
138	6997288.98	4371042.07	333	6991205.43	4351128.72
139	6997498.40	4371109.09	334	6991368.52	4350947.89
140	6997708.62	4371173.55	335	6991533.81	4350769.06
141	6998275.80	4371324.43	336	6991992.59	4350308.62
142	6998490.27	4371372.94	337	6992170.83	4350142.69
143	6998705.31	4371418.84	338	6992351.06	4349978.94
144	6999283.48	4371519.71	339	6992861.28	4349549.25
145	6999501.36	4371549.34	340	6993053.30	4349399.49
146	6999719.58	4371576.32	341	6993247.13	4349252.07
147	7000332.32	4371628.81	342	6993778.89	4348878.29
148	7000551.95	4371639.34	343	6993983.23	4348745.83
149	7000771.70	4371647.20	344	6994189.17	4348615.87
150	7001358.60	4371646.14	345	6994751.49	4348289.86
151	7001578.31	4371637.49	346	6994966.60	4348175.72
152	7001797.90	4371626.17	347	6995183.08	4348064.20
153	7002382.48	4371573.96	348	6995787.12	4347781.20
154	7002600.61	4371546.19	349	6996011.36	4347686.24
155	7002818.38	4371515.77	350	6996236.74	4347594.01
156	7003423.82	4371407.89	351	6996847.12	4347370.60
157	7003638.69	4371361.22	352	6997078.78	4347295.55
158	7003852.98	4371311.93	353	6997311.34	4347223.31
159	7004419.62	4371159.01	354	6997938.87	4347053.95
160	7004629.60	4371093.78	355	6998176.20	4346999.37
161	7004838.78	4371026.01	356	6998414.16	4346947.68
162	7005389.93	4370824.28	357	6999070.87	4346830.66
163	7005593.44	4370741.01	358	6999312.04	4346796.97
164	7005795.91	4370655.26	359	6999553.62	4346766.22
165	7006352.80	4370394.35	360	7000201.02	4346708.40
166	7006548.27	4370293.66	361	7000444.22	4346695.86
167	7006742.51	4370190.59	362	7000687.55	4346686.28
168	7007250.25	4369896.22	363	7001337.53	4346685.11

<b>Сектор 6 (Часть 1 в СК-1963 район W зона 4 – Ямало-Ненецкий автономный округ)</b>					
<b>№ п/п</b>	<b>СК-1963 район W зона 4</b>		<b>№ п/п</b>	<b>СК-1963 район W зона 4</b>	
	<b>X</b>	<b>Y</b>		<b>X</b>	<b>Y</b>
	<b>м</b>	<b>м</b>		<b>м</b>	<b>м</b>
169	7007418.00	4369790.36	364	7001580.90	4346693.81
170	7007436.20	4369778.87	365	7001824.13	4346705.47
171	7007620.71	4369659.27	366	7002488.75	4346762.41
172	7008100.87	4369321.77	367	7002730.42	4346792.29
173	7008275.89	4369188.65	368	7002971.72	4346825.11
174	7008449.27	4369053.43	369	7003612.03	4346936.82
175	7008919.66	4368657.28	370	7003850.19	4346987.65
176	7009082.41	4368509.42	371	7004087.70	4347041.37
177	7009243.35	4368359.59	372	7004715.85	4347208.47
178	7009657.60	4367943.84	373	7004948.67	4347279.86
179	7009806.84	4367782.36	374	7005180.59	4347354.08
180	7009954.11	4367619.08	375	7005807.83	4347581.09
181	7010342.90	4367152.86	376	7006033.53	4347672.50
182	7010476.35	4366980.10	377	7006258.12	4347766.66
183	7010601.06	4366814.53	378	7006847.70	4348040.29
184	7010963.34	4366293.46	379	7007064.58	4348151.03
185	7011083.98	4366105.21	380	7007280.10	4348264.39
186	7011189.95	4365935.25	381	7007843.59	4348588.37
187	7011477.61	4365434.92	382	7008050.00	4348717.59
188	7011579.97	4365240.31	383	7008254.82	4348849.30
189	7011679.96	4365044.48	384	7008801.92	4349230.92
190	7011927.04	4364512.12	385	7008996.28	4349377.64
191	7012012.06	4364309.33	386	7009188.84	4349526.71
192	7012094.60	4364105.53	387	7009687.51	4349943.61
193	7012303.89	4363527.26	388	7009868.34	4350106.71
194	7012370.90	4363317.84	389	7010047.18	4350271.99
195	7012435.37	4363107.61	-	-	-
<b>Ограничения использования объектов недвижимости и осуществления деятельности</b>					
<p>1) Ограничения определяются в зависимости от местоположения объекта;</p> <p>2) Высота объектов не должна превышать максимальную абсолютную отметку верха в диапазоне Н=195.00 м-200.00 м в Балтийской системе высот 1977 г.;</p> <p>3) Запрещается размещение радиопередающих средств (объектов), работающих в диапазоне частот 108,0 МГц-117,975 МГц; 328,6 МГц-335,4 МГц, 962 МГц-1213 МГц, 2700 МГц-2900 МГц, 118 МГц-137 МГц, 0,190 МГц - 1,750 МГц, 75 МГц;</p> <p>4) Размещение новых и реконструкция существующих объектов / сооружений допускается при наличии документов, подтверждающих отсутствие влияния объекта на безопасность полетов и на работу средств объектов РТОП и авиационной электросвязи.</p>					

<b>Сектор 6 (Часть 2 в МСК-86 зона 3 – Ханты-Мансийский автономный округ)</b>					
<b>№ п/п</b>	<b>МСК-86 зона 3</b>		<b>№ п/п</b>	<b>МСК-86 зона 3</b>	
	<b>X</b>	<b>Y</b>		<b>X</b>	<b>Y</b>
	<b>м</b>	<b>м</b>		<b>м</b>	<b>м</b>
1	1190203.90	3662640.98	30	1191722.98	3669872.42
2	1190204.92	3662658.63	31	1191574.36	3669679.47
3	1190260.71	3663242.92	32	1191197.28	3669149.94
4	1190289.81	3663460.90	33	1191063.55	3668946.38
5	1190322.01	3663680.89	34	1190932.33	3668741.22
6	1190428.07	3664255.71	35	1190594.19	3668166.13
7	1190476.07	3664470.31	36	1190478.71	3667951.70
8	1190526.67	3664684.32	37	1190365.86	3667735.88
9	1190690.56	3665277.12	38	1190086.47	3667148.91
10	1190757.07	3665486.72	39	1189990.12	3666925.24
11	1190826.13	3665695.51	40	1189896.51	3666700.40
12	1191031.26	3666245.47	41	1189669.35	3666091.33
13	1191115.79	3666448.48	42	1189592.86	3665860.10
14	1191202.78	3666650.45	43	1189519.20	3665627.97
15	1191455.06	3667180.44	44	1189341.44	3664984.97
16	1191556.97	3667375.32	45	1189285.40	3664747.97
17	1191661.23	3667568.93	46	1189232.26	3664510.29
18	1191972.98	3668099.14	47	1189114.58	3663872.50
19	1192091.48	3668284.38	48	1189079.14	3663630.05
20	1192212.22	3668468.18	49	1189046.91	3663388.65
21	1192552.71	3668946.31	50	1188985.13	3662741.55
22	1192686.91	3669120.54	51	1188971.11	3662498.42
23	1192776.72	3669234.24	52	1188960.03	3662255.13
24	1192830.12	3670850.45	53	1188954.75	3661588.06
25	1192811.16	3671095.30	54	1188961.97	3661344.63
26	1192627.66	3670914.69	55	1188972.14	3661101.30
27	1192460.62	3670737.46	56	1189007.23	3660660.11
28	1192295.74	3670558.20	57	1189534.54	3661982.36
29	1191873.95	3670063.54	-	-	-
<b>Ограничения использования объектов недвижимости и осуществления деятельности</b>					
<p>1) Ограничения определяются в зависимости от местоположения объекта;</p> <p>2) Высота объектов не должна превышать максимальную абсолютную отметку верха в диапазоне Н=195.00 м-200.00 м в Балтийской системе высот 1977 г.;</p> <p>3) Запрещается размещение радиопередающих средств (объектов), работающих в диапазоне частот 108,0 МГц-117,975 МГц; 328,6 МГц-335,4 МГц, 962 МГц-1213 МГц, 2700 МГц-2900 МГц, 118 МГц-137 МГц, 0,190 МГц - 1,750 МГц, 75 МГц;</p> <p>4) Размещение новых и реконструкция существующих объектов / сооружений допускается при наличии документов, подтверждающих отсутствие влияния объекта на безопасность полетов и на работу средств объектов РТОП и авиационной электросвязи.</p>					

<b>Сектор 7 (Часть 1 в СК-1963 район W зона 4 – Ямало-Ненецкий автономный округ)</b>					
<b>№ п/п</b>	<b>СК-1963 район W зона 4</b>		<b>№ п/п</b>	<b>СК-1963 район W зона 4</b>	
	<b>X</b>	<b>Y</b>		<b>X</b>	<b>Y</b>
	<b>м</b>	<b>м</b>		<b>м</b>	<b>м</b>
1	7009621.41	4351572.89	205	7011397.63	4362254.98
2	7009771.24	4351733.83	206	7011440.93	4362063.56
3	7009919.09	4351896.58	207	7011481.89	4361871.63
4	7010315.25	4352366.97	208	7011571.92	4361355.60
5	7010450.47	4352540.35	209	7011598.37	4361161.14
6	7010583.58	4352715.37	210	7011622.45	4360966.38
7	7010921.09	4353195.52	211	7011670.50	4360405.52
8	7011040.69	4353380.03	212	7011679.90	4360209.49
9	7011158.04	4353565.98	213	7011686.91	4360013.37
10	7011452.41	4354073.73	214	7011685.96	4359489.54
11	7011555.47	4354267.96	215	7011678.24	4359293.44
12	7011656.17	4354463.43	216	7011668.14	4359097.45
13	7011917.08	4355020.33	217	7011621.54	4358575.71
14	7012002.82	4355222.80	218	7011596.75	4358381.02
15	7012086.10	4355426.31	219	7011569.61	4358186.66
16	7012287.83	4355977.45	220	7011470.86	4357632.48
17	7012355.60	4356186.63	221	7011429.20	4357440.71
18	7012420.82	4356396.62	222	7011385.21	4357249.44
19	7012573.75	4356963.25	223	7011248.73	4356743.71
20	7012623.03	4357177.54	224	7011190.51	4356556.30
21	7012669.71	4357392.41	225	7011130.02	4356369.60
22	7012777.59	4357997.86	226	7010949.98	4355877.69
23	7012808.01	4358215.63	227	7010875.65	4355696.06
24	7012835.78	4358433.75	228	7010799.12	4355515.35
25	7012887.99	4359018.33	229	7010560.30	4355005.60
26	7012899.31	4359237.92	230	7010470.43	4354831.14
27	7012907.96	4359457.64	231	7010378.44	4354657.78
28	7012909.02	4360044.54	232	7010115.71	4354204.61
29	7012901.16	4360264.29	233	7010010.97	4354038.65
30	7012890.63	4360483.91	234	7009904.23	4353873.97
31	7012838.14	4361096.65	235	7009603.00	4353445.42
32	7012811.16	4361314.87	236	7009484.20	4353289.21
33	7012781.52	4361532.75	237	7009363.50	4353134.47
34	7012680.65	4362110.93	238	7009000.89	4352703.90
35	7012634.76	4362325.97	239	7008868.93	4352558.65
36	7012586.25	4362540.43	240	7008735.21	4352415.01
37	7012435.37	4363107.61	241	7008364.14	4352045.28
38	7012370.90	4363317.84	242	7008220.01	4351912.07
39	7012303.89	4363527.26	243	7008074.28	4351780.63
40	7012094.60	4364105.53	244	7007672.40	4351444.65
41	7012012.06	4364309.33	245	7007517.22	4351324.52
42	7011927.04	4364512.12	246	7007360.59	4351206.28

<b>Сектор 7 (Часть 1 в СК-1963 район W зона 4 – Ямало-Ненецкий автономный округ)</b>					
<b>№ п/п</b>	<b>СК-1963 район W зона 4</b>		<b>№ п/п</b>	<b>СК-1963 район W зона 4</b>	
	<b>X</b>	<b>Y</b>		<b>X</b>	<b>Y</b>
	<b>м</b>	<b>м</b>		<b>м</b>	<b>м</b>
43	7011679.96	4365044.48	247	7006898.89	4350884.24
44	7011579.97	4365240.31	248	7006733.83	4350778.09
45	7011477.61	4365434.92	249	7006567.49	4350673.95
46	7011189.95	4365935.25	250	7006113.37	4350412.86
47	7011083.98	4366105.21	251	7005939.68	4350321.50
48	7010963.34	4366293.46	252	7005764.90	4350232.25
49	7010601.06	4366814.53	253	7005289.75	4350011.73
50	7010476.35	4366980.10	254	7005108.76	4349935.86
51	7010342.90	4367152.86	255	7004926.86	4349862.19
52	7009954.11	4367619.08	256	7004397.55	4349670.61
53	7009806.84	4367782.36	257	7004210.64	4349610.80
54	7009657.60	4367943.84	258	7004023.01	4349553.26
55	7009243.35	4368359.59	259	7003516.79	4349418.60
56	7009082.41	4368509.42	260	7003325.38	4349375.31
57	7008919.66	4368657.28	261	7003133.45	4349334.34
58	7008449.27	4369053.43	262	7002617.42	4349244.31
59	7008275.89	4369188.65	263	7002422.96	4349217.87
60	7008100.87	4369321.77	264	7002228.19	4349193.79
61	7007620.71	4369659.27	265	7001667.33	4349145.74
62	7007436.20	4369778.87	266	7001471.31	4349136.34
63	7007418.00	4369790.36	267	7001275.18	4349129.33
64	7007250.25	4369896.22	268	7000751.36	4349130.27
65	7006742.51	4370190.59	269	7000555.26	4349137.99
66	7006548.27	4370293.66	270	7000359.27	4349148.10
67	7006352.80	4370394.35	271	6999837.52	4349194.70
68	7005795.91	4370655.26	272	6999642.84	4349219.48
69	7005593.44	4370741.01	273	6999448.48	4349246.63
70	7005389.93	4370824.28	274	6998894.30	4349345.38
71	7004838.78	4371026.01	275	6998702.52	4349387.03
72	7004629.60	4371093.78	276	6998511.26	4349431.02
73	7004419.62	4371159.01	277	6998005.53	4349567.51
74	7003852.98	4371311.93	278	6997818.11	4349625.72
75	7003638.69	4371361.22	279	6997631.42	4349686.21
76	7003423.82	4371407.89	280	6997139.51	4349866.26
77	7002818.38	4371515.77	281	6996957.87	4349940.59
78	7002600.61	4371546.19	282	6996777.16	4350017.11
79	7002382.48	4371573.96	283	6996267.42	4350255.93
80	7001797.90	4371626.17	284	6996092.96	4350345.80
81	7001578.31	4371637.49	285	6995919.60	4350437.79
82	7001358.60	4371646.14	286	6995466.43	4350700.52
83	7000771.70	4371647.20	287	6995300.47	4350805.26
84	7000551.95	4371639.34	288	6995135.79	4350912.01

<b>Сектор 7 (Часть 1 в СК-1963 район W зона 4 – Ямало-Ненецкий автономный округ)</b>					
<b>№ п/п</b>	<b>СК-1963 район W зона 4</b>		<b>№ п/п</b>	<b>СК-1963 район W зона 4</b>	
	<b>X</b>	<b>Y</b>		<b>X</b>	<b>Y</b>
	<b>м</b>	<b>м</b>		<b>м</b>	<b>м</b>
85	7000332.32	4371628.81	289	6994707.24	4351213.23
86	6999719.58	4371576.32	290	6994551.03	4351332.04
87	6999501.36	4371549.34	291	6994396.28	4351452.73
88	6999283.48	4371519.71	292	6993965.72	4351815.34
89	6998705.31	4371418.84	293	6993820.47	4351947.31
90	6998490.27	4371372.94	294	6993676.82	4352081.03
91	6998275.80	4371324.43	295	6993307.09	4352452.10
92	6997708.62	4371173.55	296	6993173.89	4352596.22
93	6997498.40	4371109.09	297	6993042.45	4352741.95
94	6997288.98	4371042.07	298	6992706.47	4353143.83
95	6996710.71	4370832.78	299	6992586.33	4353299.02
96	6996506.91	4370750.24	300	6992468.10	4353455.65
97	6996304.12	4370665.22	301	6992146.06	4353917.34
98	6995771.75	4370418.15	302	6992039.91	4354082.40
99	6995575.92	4370318.16	303	6991935.77	4354248.75
100	6995381.32	4370215.79	304	6991666.39	4354718.62
101	6994872.51	4369923.26	305	6991583.31	4354876.55
102	6994686.14	4369806.58	306	6991494.07	4355051.34
103	6994501.20	4369687.65	307	6991273.55	4355526.48
104	6993996.80	4369335.82	308	6991197.67	4355707.48
105	6993821.31	4369203.34	309	6991124.00	4355889.37
106	6993647.43	4369068.74	310	6990932.43	4356418.68
107	6993197.15	4368692.30	311	6990872.62	4356605.59
108	6993033.87	4368545.03	312	6990815.08	4356793.22
109	6992872.39	4368395.78	313	6990680.42	4357299.44
110	6992456.64	4367981.53	314	6990637.13	4357490.86
111	6992306.81	4367820.59	315	6990596.16	4357682.79
112	6992158.96	4367657.84	316	6990506.13	4358198.81
113	6991762.81	4367187.45	317	6990479.68	4358393.28
114	6991627.58	4367014.07	318	6990455.60	4358588.04
115	6991494.47	4366839.05	319	6990407.55	4359148.90
116	6991156.97	4366358.90	320	6990398.16	4359344.92
117	6991116.16	4366295.95	321	6990391.14	4359541.05
118	6991255.88	4363984.65	322	6990392.09	4360064.87
119	6991278.93	4364039.07	323	6990399.81	4360260.97
120	6991517.75	4364548.81	324	6990410.22	4360460.35
121	6991607.62	4364723.27	325	6990456.51	4360978.71
122	6991699.61	4364896.63	326	6990462.66	4361027.03
123	6991962.34	4365349.80	327	6989169.66	4359492.23
124	6992067.08	4365515.77	328	6989176.89	4359290.13
125	6992173.82	4365680.45	329	6989187.42	4359070.50
126	6992475.05	4366109.00	330	6989239.91	4358457.76

<b>Сектор 7 (Часть 1 в СК-1963 район W зона 4 – Ямало-Ненецкий автономный округ)</b>					
<b>№ п/п</b>	<b>СК-1963 район W зона 4</b>		<b>№ п/п</b>	<b>СК-1963 район W зона 4</b>	
	<b>X</b>	<b>Y</b>		<b>X</b>	<b>Y</b>
	<b>м</b>	<b>м</b>		<b>м</b>	<b>м</b>
127	6992593.86	4366265.20	331	6989266.89	4358239.55
128	6992714.55	4366419.95	332	6989296.53	4358021.66
129	6993077.16	4366850.51	333	6989397.40	4357443.49
130	6993209.12	4366995.77	334	6989443.30	4357228.45
131	6993342.85	4367139.41	335	6989491.80	4357013.99
132	6993713.91	4367509.14	336	6989642.68	4356446.81
133	6993858.04	4367642.34	337	6989707.15	4356236.58
134	6994003.77	4367773.78	338	6989774.16	4356027.16
135	6994405.65	4368109.77	339	6989983.46	4355448.89
136	6994560.84	4368229.90	340	6990066.00	4355245.09
137	6994717.47	4368348.14	341	6990151.01	4355042.30
138	6995179.16	4368670.18	342	6990398.09	4354509.94
139	6995344.22	4368776.33	343	6990498.08	4354314.10
140	6995510.57	4368880.47	344	6990594.49	4354130.81
141	6995964.68	4369141.56	345	6990892.98	4353610.70
142	6996138.37	4369232.92	346	6991009.66	4353424.32
143	6996313.16	4369322.17	347	6991128.59	4353239.38
144	6996788.30	4369542.69	348	6991480.42	4352734.98
145	6996969.29	4369618.56	349	6991612.89	4352559.49
146	6997151.19	4369692.23	350	6991747.50	4352385.61
147	6997680.50	4369883.80	351	6992123.94	4351935.34
148	6997867.41	4369943.62	352	6992271.21	4351772.06
149	6998055.04	4370001.15	353	6992420.45	4351610.58
150	6998561.26	4370135.82	354	6992834.70	4351194.82
151	6998752.67	4370179.11	355	6992995.65	4351045.00
152	6998944.60	4370220.07	356	6993158.39	4350897.14
153	6999460.63	4370310.10	357	6993628.78	4350500.99
154	6999655.10	4370336.55	358	6993802.16	4350365.76
155	6999849.86	4370360.63	359	6993977.18	4350232.65
156	7000410.72	4370408.68	360	6994457.34	4349895.15
157	7000606.74	4370418.08	361	6994641.85	4349775.55
158	7000802.87	4370425.09	362	6994827.80	4349658.20
159	7001326.69	4370424.15	363	6995335.54	4349363.83
160	7001522.79	4370416.42	364	6995529.78	4349260.76
161	7001718.78	4370406.32	365	6995725.25	4349160.07
162	7002240.53	4370359.72	366	6996282.14	4348899.16
163	7002435.21	4370334.94	367	6996484.62	4348813.41
164	7002629.57	4370307.79	368	6996688.12	4348730.13
165	7003183.75	4370209.04	369	6997239.27	4348528.41
166	7003375.53	4370167.38	370	6997448.45	4348460.63
167	7003566.79	4370123.40	371	6997658.44	4348395.41
168	7004072.52	4369986.91	372	6998225.07	4348242.49

<b>Сектор 7 (Часть 1 в СК-1963 район W зона 4 – Ямало-Ненецкий автономный округ)</b>					
<b>№ п/п</b>	<b>СК-1963 район W зона 4</b>		<b>№ п/п</b>	<b>СК-1963 район W зона 4</b>	
	<b>X</b>	<b>Y</b>		<b>X</b>	<b>Y</b>
	<b>м</b>	<b>м</b>		<b>м</b>	<b>м</b>
169	7004259.94	4369928.69	373	6998439.36	4348193.20
170	7004446.63	4369868.21	374	6998654.23	4348146.53
171	7004938.54	4369688.16	375	6999259.68	4348038.64
172	7005120.18	4369613.83	376	6999477.44	4348008.23
173	7005300.89	4369537.31	377	6999695.57	4347980.46
174	7005810.63	4369298.49	378	7000280.15	4347928.25
175	7005985.09	4369208.62	379	7000499.74	4347916.93
176	7006158.45	4369116.63	380	7000719.45	4347908.27
177	7006611.62	4368853.90	381	7001306.36	4347907.22
178	7006752.24	4368765.15	382	7001526.10	4347915.07
179	7006777.59	4368749.16	383	7001745.73	4347925.60
180	7006942.27	4368642.41	384	7002358.47	4347978.10
181	7007370.81	4368341.18	385	7002576.69	4348005.08
182	7007527.02	4368222.38	386	7002794.57	4348034.71
183	7007681.77	4368101.69	387	7003372.74	4348135.58
184	7008112.33	4367739.08	388	7003587.78	4348181.48
185	7008257.58	4367607.11	389	7003802.25	4348229.99
186	7008401.23	4367473.39	390	7004369.43	4348380.87
187	7008770.96	4367102.32	391	7004579.65	4348445.33
188	7008904.16	4366958.20	392	7004789.07	4348512.35
189	7009035.60	4366812.47	393	7005367.35	4348721.64
190	7009386.40	4366391.45	394	7005571.15	4348804.18
191	7009507.30	4366234.75	395	7005773.93	4348889.19
192	7009614.72	4366091.94	396	7006306.30	4349136.27
193	7009944.79	4365617.18	397	7006502.13	4349236.26
194	7010059.84	4365437.36	398	7006696.74	4349338.62
195	7010149.07	4365293.88	399	7007205.54	4349631.16
196	7010403.38	4364851.55	400	7007391.92	4349747.84
197	7010494.74	4364677.86	401	7007576.85	4349866.77
198	7010583.98	4364503.08	402	7008081.25	4350218.60
199	7010804.50	4364027.93	403	7008256.75	4350351.08
200	7010880.38	4363846.94	404	7008430.62	4350485.68
201	7010954.05	4363665.05	405	7008880.90	4350862.12
202	7011145.62	4363135.73	406	7009044.18	4351009.39
203	7011205.43	4362948.82	407	7009205.66	4351158.63
204	7011262.97	4362761.19	-	-	-



<b>Сектор 7 (Часть 1 в СК-1963 район W зона 4 – Ямало-Ненецкий автономный округ)</b>					
№ п/п	СК-1963 район W зона 4		№ п/п	СК-1963 район W зона 4	
	X	Y		X	Y
	м	м		м	м
<b>Ограничения использования объектов недвижимости и осуществления деятельности</b>					
1) Ограничения определяются в зависимости от местоположения объекта; 2) Высота объектов не должна превышать максимальную абсолютную отметку верха в диапазоне Н=190.00 м-195.00 м в Балтийской системе высот 1977 г.; 3) Запрещается размещение радиопередающих средств (объектов), работающих в диапазоне частот 108,0 МГц-117,975 МГц; 328,6 МГц-335,4 МГц, 962 МГц-1213 МГц, 2700 МГц-2900 МГц, 118 МГц-137 МГц, 0,190 МГц - 1,750 МГц, 75 МГц; 4) Размещение новых и реконструкция существующих объектов / сооружений допускается при наличии документов, подтверждающих отсутствие влияния объекта на безопасность полетов и на работу средств объектов РТОП и авиационной электросвязи.					

<b>Сектор 7 (Часть 2 в МСК-86 зона 3 – Ханты-Мансийский автономный округ)</b>					
№ п/п	МСК-86 зона 3		№ п/п	МСК-86 зона 3	
	X	Y		X	Y
	м	м		м	м
1	1191634.52	3664048.63	19	1191661.23	3667568.93
2	1191666.74	3664192.65	20	1191556.97	3667375.32
3	1191711.90	3664383.64	21	1191455.06	3667180.44
4	1191861.92	3664926.26	22	1191202.78	3666650.45
5	1191921.28	3665113.33	23	1191115.79	3666448.48
6	1191982.92	3665299.67	24	1191031.26	3666245.47
7	1192166.00	3665790.52	25	1190826.13	3665695.51
8	1192241.45	3665971.71	26	1190757.07	3665486.72
9	1192319.09	3666151.98	27	1190690.56	3665277.12
10	1192544.25	3666625.00	28	1190526.67	3664684.32
11	1192635.21	3666798.93	29	1190476.07	3664470.31
12	1192700.26	3666919.71	30	1190428.07	3664255.71
13	1192776.72	3669234.24	31	1190322.01	3663680.89
14	1192686.91	3669120.54	32	1190289.81	3663460.90
15	1192552.71	3668946.31	33	1190260.71	3663242.92
16	1192212.22	3668468.18	34	1190204.92	3662658.63
17	1192091.48	3668284.38	35	1190203.90	3662640.98
18	1191972.98	3668099.14	-	-	-

<b>Сектор 7 (Часть 2 в МСК-86 зона 3 – Ханты-Мансийский автономный округ)</b>					
№ п/п	МСК-86 зона 3		№ п/п	МСК-86 зона 3	
	Х	У		Х	У
	м	м		м	м
<b>Ограничения использования объектов недвижимости и осуществления деятельности</b>					
1) Ограничения определяются в зависимости от местоположения объекта; 2) Высота объектов не должна превышать максимальную абсолютную отметку верха в диапазоне Н=190.00 м-195.00 м в Балтийской системе высот 1977 г.; 3) Запрещается размещение радиопередающих средств (объектов), работающих в диапазоне частот 108,0 МГц-117,975 МГц; 328,6 МГц-335,4 МГц, 962 МГц-1213 МГц, 2700 МГц-2900 МГц, 118 МГц-137 МГц, 0,190 МГц - 1,750 МГц, 75 МГц; 4) Размещение новых и реконструкция существующих объектов / сооружений допускается при наличии документов, подтверждающих отсутствие влияния объекта на безопасность полетов и на работу средств объектов РТОП и авиационной электросвязи.					

<b>Сектор 8 (Часть 1 в СК-1963 район W зона 4 – Ямало-Ненецкий автономный округ)</b>					
№ п/п	СК-1963 район W зона 4		№ п/п	СК-1963 район W зона 4	
	Х	У		Х	У
	м	м		м	м
1	7008735.21	4352415.01	217	7008082.69	4353511.23
2	7008868.93	4352558.65	218	7008411.76	4353901.97
3	7009000.89	4352703.90	219	7008517.92	4354038.08
4	7009363.50	4353134.47	220	7008622.42	4354175.48
5	7009484.20	4353289.21	221	7008887.37	4354552.42
6	7009603.00	4353445.42	222	7008981.26	4354697.27
7	7009904.23	4353873.97	223	7009073.39	4354843.24
8	7010010.97	4354038.65	224	7009304.48	4355241.84
9	7010115.71	4354204.61	225	7009385.39	4355394.33
10	7010378.44	4354657.78	226	7009464.44	4355547.78
11	7010470.43	4354831.14	227	7009681.17	4356010.37
12	7010560.30	4355005.60	228	7009748.48	4356169.32
13	7010799.12	4355515.35	229	7009813.85	4356329.08
14	7010875.65	4355696.06	230	7009972.22	4356761.75
15	7010949.98	4355877.69	231	7010025.42	4356925.96
16	7011130.02	4356369.60	232	7010076.63	4357090.81
17	7011190.51	4356556.30	233	7010196.68	4357535.64
18	7011248.73	4356743.71	234	7010235.37	4357703.87
19	7011385.21	4357249.44	235	7010272.01	4357872.55
20	7011429.20	4357440.71	236	7010361.62	4358375.47
21	7011470.86	4357632.48	237	7010385.50	4358546.42
22	7011569.61	4358186.66	238	7010407.30	4358717.66
23	7011596.75	4358381.02	239	7010448.29	4359176.58
24	7011621.54	4358575.71	240	7010457.18	4359348.97
25	7011668.14	4359097.45	241	7010463.97	4359521.45

<b>Сектор 8 (Часть 1 в СК-1963 район W зона 4 – Ямало-Ненецкий автономный округ)</b>					
<b>№ п/п</b>	<b>СК-1963 район W зона 4</b>		<b>№ п/п</b>	<b>СК-1963 район W зона 4</b>	
	<b>X</b>	<b>Y</b>		<b>X</b>	<b>Y</b>
	<b>м</b>	<b>м</b>		<b>м</b>	<b>м</b>
26	7011678.24	4359293.44	242	7010464.80	4359982.19
27	7011685.96	4359489.54	243	7010458.63	4360154.70
28	7011686.91	4360013.37	244	7010450.36	4360327.12
29	7011679.90	4360209.49	245	7010406.76	4360836.10
30	7011670.50	4360405.52	246	7010395.61	4360926.30
31	7011622.45	4360966.38	247	7010362.32	4361178.45
32	7011598.37	4361161.14	248	7010283.13	4361632.34
33	7011571.92	4361355.60	249	7010263.95	4361722.19
34	7011481.89	4361871.63	250	7010209.02	4361969.52
35	7011440.93	4362063.56	251	7010090.57	4362414.78
36	7011397.63	4362254.98	252	7010063.39	4362503.43
37	7011262.97	4362761.19	253	7009987.35	4362744.21
38	7011205.43	4362948.82	254	7009822.50	4363199.69
39	7011145.62	4363135.73	255	7009778.40	4363311.22
40	7010954.05	4363665.05	256	7009681.96	4363543.75
41	7010880.38	4363846.94	257	7009499.07	4363937.82
42	7010804.50	4364027.93	258	7009445.31	4364045.28
43	7010583.98	4364503.08	259	7009329.15	4364268.19
44	7010494.74	4364677.86	260	7009108.18	4364652.50
45	7010403.38	4364851.55	261	7009035.71	4364769.51
46	7010149.07	4365293.88	262	7008928.86	4364936.83
47	7010059.84	4365437.36	263	7008628.38	4365369.35
48	7009944.79	4365617.18	264	7008538.26	4365489.40
49	7009614.72	4366091.94	265	7008427.35	4365633.32
50	7009507.30	4366234.75	266	7008133.90	4365985.74
51	7009386.40	4366391.45	267	7008054.15	4366075.64
52	7009035.60	4366812.47	268	7007884.32	4366260.80
53	7008904.16	4366958.20	269	7007577.69	4366568.54
54	7008770.96	4367102.32	270	7007490.55	4366651.01
55	7008401.23	4367473.39	271	7007305.00	4366820.87
56	7008257.58	4367607.11	272	7006934.55	4367132.86
57	7008112.33	4367739.08	273	7006840.92	4367207.15
58	7007681.77	4368101.69	274	7006640.76	4367360.60
59	7007527.02	4368222.38	275	7006263.82	4367625.55
60	7007370.81	4368341.18	276	7006186.47	4367675.69
61	7006942.27	4368642.41	277	7006086.48	4367739.95
62	7006777.59	4368749.16	278	7005972.99	4367811.57
63	7006752.24	4368765.15	279	7005574.39	4368042.66
64	7006611.62	4368853.90	280	7005493.73	4368085.46
65	7006158.45	4369116.63	281	7005268.46	4368202.62
66	7005985.09	4369208.62	282	7004805.87	4368419.35
67	7005810.63	4369298.49	283	7004646.92	4368486.66

<b>Сектор 8 (Часть 1 в СК-1963 район W зона 4 – Ямало-Ненецкий автономный округ)</b>					
<b>№ п/п</b>	<b>СК-1963 район W зона 4</b>		<b>№ п/п</b>	<b>СК-1963 район W зона 4</b>	
	<b>X</b>	<b>Y</b>		<b>X</b>	<b>Y</b>
	<b>м</b>	<b>м</b>		<b>м</b>	<b>м</b>
68	7005300.89	4369537.31	284	7004487.16	4368552.04
69	7005120.18	4369613.83	285	7004054.49	4368710.40
70	7004938.54	4369688.16	286	7003890.27	4368763.61
71	7004446.63	4369868.21	287	7003725.42	4368814.81
72	7004259.94	4369928.69	288	7003280.60	4368934.86
73	7004072.52	4369986.91	289	7003112.37	4368973.55
74	7003566.79	4370123.40	290	7002943.69	4369010.19
75	7003375.53	4370167.38	291	7002440.77	4369099.81
76	7003183.75	4370209.04	292	7002269.81	4369123.68
77	7002629.57	4370307.79	293	7002098.57	4369145.49
78	7002435.21	4370334.94	294	7001639.66	4369186.47
79	7002240.53	4370359.72	295	7001467.27	4369195.36
80	7001718.78	4370406.32	296	7001294.79	4369202.15
81	7001522.79	4370416.42	297	7000834.04	4369202.98
82	7001326.69	4370424.15	298	7000661.53	4369196.81
83	7000802.87	4370425.09	299	7000489.12	4369188.55
84	7000606.74	4370418.08	300	6999980.14	4369144.94
85	7000410.72	4370408.68	301	6999808.83	4369123.76
86	6999849.86	4370360.63	302	6999637.78	4369100.50
87	6999655.10	4370336.55	303	6999183.90	4369021.31
88	6999460.63	4370310.10	304	6999015.08	4368985.28
89	6998944.60	4370220.07	305	6998846.72	4368947.20
90	6998752.67	4370179.11	306	6998401.46	4368828.75
91	6998561.26	4370135.82	307	6998236.42	4368778.15
92	6998055.04	4370001.15	308	6998072.02	4368725.54
93	6997867.41	4369943.62	309	6997591.67	4368551.68
94	6997680.50	4369883.80	310	6997431.68	4368486.89
95	6997151.19	4369692.23	311	6997272.48	4368420.15
96	6996969.29	4369618.56	312	6996854.56	4368226.18
97	6996788.30	4369542.69	313	6996700.82	4368147.69
98	6996313.16	4369322.17	314	6996548.05	4368067.33
99	6996138.37	4369232.92	315	6996148.62	4367837.68
100	6995964.68	4369141.56	316	6996002.31	4367746.08
101	6995510.57	4368880.47	317	6995857.12	4367652.71
102	6995344.22	4368776.33	318	6995438.13	4367360.46
103	6995179.16	4368670.18	319	6995300.37	4367256.46
104	6994717.47	4368348.14	320	6995163.87	4367150.79
105	6994560.84	4368229.90	321	6994810.38	4366855.27
106	6994405.65	4368109.77	322	6994682.20	4366739.66
107	6994003.77	4367773.78	323	6994555.43	4366622.50
108	6993858.04	4367642.34	324	6994229.05	4366297.29
109	6993713.91	4367509.14	325	6994111.43	4366170.95

<b>Сектор 8 (Часть 1 в СК-1963 район W зона 4 – Ямало-Ненецкий автономный округ)</b>					
<b>№ п/п</b>	<b>СК-1963 район W зона 4</b>		<b>№ п/п</b>	<b>СК-1963 район W зона 4</b>	
	<b>X</b>	<b>Y</b>		<b>X</b>	<b>Y</b>
	<b>м</b>	<b>м</b>		<b>м</b>	<b>м</b>
110	6993342.85	4367139.41	326	6993995.36	4366043.19
111	6993209.12	4366995.77	327	6993666.29	4365652.45
112	6993077.16	4366850.51	328	6993560.13	4365516.34
113	6992714.55	4366419.95	329	6993455.63	4365378.94
114	6992593.86	4366265.20	330	6993190.68	4365002.00
115	6992475.05	4366109.00	331	6993096.79	4364857.15
116	6992173.82	4365680.45	332	6993004.67	4364711.17
117	6992067.08	4365515.77	333	6992773.57	4364312.58
118	6991962.34	4365349.80	334	6992692.66	4364160.09
119	6991699.61	4364896.63	335	6992613.61	4364006.64
120	6991607.62	4364723.27	336	6992396.89	4363544.05
121	6991517.75	4364548.81	337	6992329.57	4363385.10
122	6991278.93	4364039.07	338	6992264.20	4363225.34
123	6991255.88	4363984.65	339	6992105.83	4362792.67
124	6991306.27	4363151.13	340	6992052.63	4362628.46
125	6991336.80	4362634.89	341	6992001.43	4362463.61
126	6991274.96	4362293.51	342	6991881.37	4362018.78
127	6991201.72	4361979.59	343	6991842.68	4361850.55
128	6991044.40	4361717.55	344	6991806.04	4361681.87
129	6990462.66	4361027.03	345	6991716.43	4361178.95
130	6990456.51	4360978.71	346	6991692.55	4361007.99
131	6990410.22	4360460.35	347	6991670.75	4360836.76
132	6990399.81	4360260.97	348	6991630.15	4360382.18
133	6990392.09	4360064.87	349	6991624.51	4360275.90
134	6990391.14	4359541.05	350	6991614.08	4360032.97
135	6990398.16	4359344.92	351	6991613.30	4359596.31
136	6990407.55	4359148.90	352	6991616.83	4359472.30
137	6990455.60	4358588.04	353	6991627.69	4359227.30
138	6990479.68	4358393.28	354	6991669.18	4358743.00
139	6990506.13	4358198.81	355	6991683.31	4358621.10
140	6990596.16	4357682.79	356	6991715.74	4358375.96
141	6990637.13	4357490.86	357	6991790.57	4357947.00
142	6990680.42	4357299.44	358	6991815.05	4357827.77
143	6990815.08	4356793.22	359	6991869.04	4357584.90
144	6990872.62	4356605.59	360	6991980.87	4357164.50
145	6990932.43	4356418.68	361	6992015.40	4357048.59
146	6991124.00	4355889.37	362	6992090.70	4356810.20
147	6991197.67	4355707.48	363	6992255.67	4356354.40
148	6991273.55	4355526.48	364	6992299.90	4356242.56
149	6991494.07	4355051.34	365	6992396.09	4356010.67
150	6991583.31	4354876.55	366	6992578.96	4355616.65
151	6991666.39	4354718.62	367	6992632.56	4355509.48

<b>Сектор 8 (Часть 1 в СК-1963 район W зона 4 – Ямало-Ненецкий автономный округ)</b>					
№ п/п	СК-1963 район W зона 4		№ п/п	СК-1963 район W зона 4	
	X	Y		X	Y
	м	м		м	м
152	6991935.77	4354248.75	368	6992738.29	4355306.42
153	6992039.91	4354082.40	369	6992965.34	4354909.78
154	6992146.06	4353917.34	370	6993027.96	4354807.89
155	6992468.10	4353455.65	371	6993163.52	4354595.30
156	6992586.33	4353299.02	372	6993440.57	4354198.12
157	6992706.47	4353143.83	373	6993511.77	4354102.14
158	6993042.45	4352741.95	374	6993665.44	4353902.05
159	6993173.89	4352596.22	375	6993943.92	4353568.95
160	6993307.09	4352452.10	376	6994023.28	4353479.48
161	6993676.82	4352081.03	377	6994193.74	4353293.62
162	6993820.47	4351947.31	378	6994500.27	4352985.98
163	6993965.72	4351815.34	379	6994587.33	4352903.57
164	6994396.28	4351452.73	380	6994773.05	4352733.54
165	6994551.03	4351332.04	381	6995143.72	4352421.37
166	6994707.24	4351213.23	382	6995238.05	4352346.55
167	6995135.79	4350912.01	383	6995437.29	4352193.82
168	6995300.47	4350805.26	384	6995814.23	4351928.87
169	6995466.43	4350700.52	385	6995959.08	4351834.97
170	6995919.60	4350437.79	386	6996105.06	4351742.85
171	6996092.96	4350345.80	387	6996503.66	4351511.76
172	6996267.42	4350255.93	388	6996656.14	4351430.85
173	6996777.16	4350017.11	389	6996809.59	4351351.80
174	6996957.87	4349940.59	390	6997272.18	4351135.07
175	6997139.51	4349866.26	391	6997431.13	4351067.76
176	6997631.42	4349686.21	392	6997590.89	4351002.38
177	6997818.11	4349625.72	393	6998023.57	4350844.02
178	6998005.53	4349567.51	394	6998187.78	4350790.81
179	6998511.26	4349431.02	395	6998352.63	4350739.61
180	6998702.52	4349387.03	396	6998797.45	4350619.56
181	6998894.30	4349345.38	397	6998965.68	4350580.87
182	6999448.48	4349246.63	398	6999134.36	4350544.23
183	6999642.84	4349219.48	399	6999637.29	4350454.61
184	6999837.52	4349194.70	400	6999808.24	4350430.73
185	7000359.27	4349148.10	401	6999979.48	4350408.93
186	7000555.26	4349137.99	402	7000438.40	4350367.95
187	7000751.36	4349130.27	403	7000610.78	4350359.06
188	7001275.18	4349129.33	404	7000783.27	4350352.27
189	7001471.31	4349136.34	405	7001244.01	4350351.43
190	7001667.33	4349145.74	406	7001416.52	4350357.60
191	7002228.19	4349193.79	407	7001588.94	4350365.87
192	7002422.96	4349217.87	408	7002097.91	4350409.47
193	7002617.42	4349244.31	409	7002269.22	4350430.66

<b>Сектор 8 (Часть 1 в СК-1963 район W зона 4 – Ямало-Ненецкий автономный округ)</b>					
<b>№ п/п</b>	<b>СК-1963 район W зона 4</b>		<b>№ п/п</b>	<b>СК-1963 район W зона 4</b>	
	<b>X</b>	<b>Y</b>		<b>X</b>	<b>Y</b>
	<b>м</b>	<b>м</b>		<b>м</b>	<b>м</b>
194	7003133.45	4349334.34	410	7002440.27	4350453.92
195	7003325.38	4349375.31	411	7002894.16	4350533.11
196	7003516.79	4349418.60	412	7003062.97	4350569.14
197	7004023.01	4349553.26	413	7003231.34	4350607.22
198	7004210.64	4349610.80	414	7003676.59	4350725.66
199	7004397.55	4349670.61	415	7003841.63	4350776.27
200	7004926.86	4349862.19	416	7004006.03	4350828.88
201	7005108.76	4349935.86	417	7004486.38	4351002.73
202	7005289.75	4350011.73	418	7004646.37	4351067.53
203	7005764.90	4350232.25	419	7004805.57	4351134.27
204	7005939.68	4350321.50	420	7005223.49	4351328.23
205	7006113.37	4350412.86	421	7005377.23	4351406.73
206	7006567.49	4350673.95	422	7005530.00	4351487.09
207	7006733.83	4350778.09	423	7005929.43	4351716.74
208	7006898.89	4350884.24	424	7006075.75	4351808.34
209	7007360.59	4351206.28	425	7006220.93	4351901.71
210	7007517.22	4351324.52	426	7006639.92	4352193.96
211	7007672.40	4351444.65	427	7006777.69	4352297.96
212	7008074.28	4351780.63	428	7006914.18	4352403.62
213	7008220.01	4351912.07	429	7007267.67	4352699.15
214	7008364.14	4352045.28	430	7007395.85	4352814.76
215	7007849.00	4353257.13	431	7007522.62	4352931.92
216	7007966.62	4353383.47	-	-	-
<b>Ограничения использования объектов недвижимости и осуществления деятельности</b>					
<p>1) Ограничения определяются в зависимости от местоположения объекта;</p> <p>2) Высота объектов не должна превышать максимальную абсолютную отметку верха в диапазоне Н=185.00 м-190.00 м в Балтийской системе высот 1977 г.;</p> <p>3) Запрещается размещение радиопередающих средств (объектов), работающих в диапазоне частот 108,0 МГц-117,975 МГц; 328,6 МГц-335,4 МГц, 962 МГц-1213 МГц, 2700 МГц-2900 МГц, 118 МГц-137 МГц, 0,190 МГц - 1,750 МГц, 75 МГц;</p> <p>4) Размещение новых и реконструкция существующих объектов / сооружений допускается при наличии документов, подтверждающих отсутствие влияния объекта на безопасность полетов и на работу средств объектов РТОП и авиационной электросвязи.</p>					

<b>Сектор 8 (Часть 2 в МСК-86 зона 3 – Ханты-Мансийский автономный округ)</b>			
№ п/п	МСК-86 зона 3		Ограничения использования объектов недвижимости и осуществления деятельности
	X	Y	
	м	м	
1	1192278.19	3664681.97	1) Ограничения определяются в зависимости от местоположения объекта; 2) Высота объектов не должна превышать максимальную абсолютную отметку верха в диапазоне Н=185.00 м-190.00 м в Балтийской системе высот 1977 г.; 3) Запрещается размещение радиопередающих средств (объектов), работающих в диапазоне частот 108,0 МГц-117,975 МГц; 328,6 МГц-335,4 МГц, 962 МГц-1213 МГц, 2700 МГц-2900 МГц, 118 МГц-137 МГц, 0,190 МГц - 1,750 МГц, 75 МГц; 4) Размещение новых и реконструкция существующих объектов / сооружений допускается при наличии документов, подтверждающих отсутствие влияния объекта на безопасность полетов и на работу средств объектов РТОП и авиационной электросвязи.
2	1192459.29	3664928.21	
3	1192561.49	3665233.97	
4	1192654.91	3665568.12	
5	1192672.68	3666085.01	
6	1192700.26	3666919.71	
7	1192635.21	3666798.93	
8	1192544.25	3666625.00	
9	1192319.09	3666151.98	
10	1192241.45	3665971.71	
11	1192166.00	3665790.52	
12	1191982.92	3665299.67	
13	1191921.28	3665113.33	
14	1191861.92	3664926.26	
15	1191711.90	3664383.64	
16	1191666.74	3664192.65	
17	1191634.52	3664048.63	

<b>Сектор 9</b>					
№ п/п	СК-1963 район W зона 4		№ п/п	СК-1963 район W зона 4	
	X	Y		X	Y
	м	м		м	м
1	7007849.00	4353257.13	218	7006962.79	4354099.24
2	7007966.62	4353383.47	219	7007064.31	4354208.29
3	7008082.69	4353511.23	220	7007164.49	4354318.56
4	7008411.76	4353901.97	221	7007460.02	4354669.47
5	7008517.92	4354038.08	222	7007551.64	4354786.95
6	7008622.42	4354175.48	223	7007641.83	4354905.53
7	7008887.37	4354552.42	224	7007870.51	4355230.86
8	7008981.26	4354697.27	225	7007951.55	4355355.88
9	7009073.39	4354843.24	226	7008031.06	4355481.87
10	7009304.48	4355241.84	227	7008230.51	4355825.90
11	7009385.39	4355394.33	228	7008300.35	4355957.51
12	7009464.44	4355547.78	229	7008368.57	4356089.95
13	7009681.17	4356010.37	230	7008563.21	4356505.39
14	7009748.48	4356169.32	231	7008621.31	4356642.57
15	7009813.85	4356329.08	232	7008677.73	4356780.46
16	7009972.22	4356761.75	233	7008814.41	4357153.90
17	7010025.42	4356925.96	234	7008860.33	4357295.63
18	7010076.63	4357090.81	235	7008904.53	4357437.91



<b>Сектор 9</b>					
<b>№ п/п</b>	<b>СК-1963 район W зона 4</b>		<b>№ п/п</b>	<b>СК-1963 район W зона 4</b>	
	<b>X</b>	<b>Y</b>		<b>X</b>	<b>Y</b>
	<b>м</b>	<b>м</b>		<b>м</b>	<b>м</b>
19	7010196.68	4357535.64	236	7009008.14	4357821.83
20	7010235.37	4357703.87	237	7009041.53	4357967.03
21	7010272.01	4357872.55	238	7009073.16	4358112.61
22	7010361.62	4358375.47	239	7009151.10	4358550.01
23	7010385.50	4358546.42	240	7009168.29	4358669.17
24	7010407.30	4358717.66	241	7009193.06	4358859.62
25	7010448.29	4359176.58	242	7009227.20	4359241.83
26	7010457.18	4359348.97	243	7009233.72	4359358.16
27	7010463.97	4359521.45	244	7009241.97	4359553.36
28	7010464.80	4359982.19	245	7009242.67	4359937.66
29	7010458.63	4360154.70	246	7009238.79	4360060.20
30	7010450.36	4360327.12	247	7009230.23	4360248.72
31	7010406.76	4360836.10	248	7009192.16	4360693.06
32	7010395.61	4360926.30	249	7009177.47	4360815.85
33	7010362.32	4361178.45	250	7009152.71	4361001.30
34	7010283.13	4361632.34	251	7009086.50	4361380.82
35	7010263.95	4361722.19	252	7009069.12	4361464.50
36	7010209.02	4361969.52	253	7009020.40	4361684.06
37	7010090.57	4362414.78	254	7008921.27	4362056.70
38	7010063.39	4362503.43	255	7008885.01	4362176.50
39	7009987.35	4362744.21	256	7008829.09	4362352.69
40	7009822.50	4363199.69	257	7008676.94	4362773.06
41	7009778.40	4363311.22	258	7008640.05	4362865.32
42	7009681.96	4363543.75	259	7008559.43	4363059.57
43	7009499.07	4363937.82	260	7008401.39	4363400.08
44	7009445.31	4364045.28	261	7008353.97	4363494.80
45	7009329.15	4364268.19	262	7008254.91	4363684.82
46	7009108.18	4364652.50	263	7008067.30	4364011.13
47	7009035.71	4364769.51	264	7008011.57	4364101.66
48	7008928.86	4364936.83	265	7007911.24	4364259.11
49	7008628.38	4365369.35	266	7007648.55	4364637.43
50	7008538.26	4365489.40	267	7007589.72	4364716.88
51	7008427.35	4365633.32	268	7007468.63	4364874.78
52	7008133.90	4365985.74	269	7007205.91	4365190.47
53	7008054.15	4366075.64	270	7007133.20	4365271.72
54	7007884.32	4366260.80	271	7006997.67	4365419.28
55	7007577.69	4366568.54	272	7006725.15	4365692.79
56	7007490.55	4366651.01	273	7006659.57	4365754.43
57	7007305.00	4366820.87	274	7006497.67	4365902.67
58	7006934.55	4367132.86	275	7006155.80	4366190.59
59	7006840.92	4367207.15	276	7006057.30	4366267.98
60	7006640.76	4367360.60	277	7005910.70	4366380.02

<b>Сектор 9</b>					
<b>№ п/п</b>	<b>СК-1963 район W зона 4</b>		<b>№ п/п</b>	<b>СК-1963 район W зона 4</b>	
	<b>X</b>	<b>Y</b>		<b>X</b>	<b>Y</b>
	<b>м</b>	<b>м</b>		<b>м</b>	<b>м</b>
61	7006263.82	4367625.55	278	7005595.27	4366601.73
62	7006186.47	4367675.69	279	7005491.02	4366669.85
63	7006086.48	4367739.95	280	7005420.72	4366714.74
64	7005972.99	4367811.57	281	7005334.36	4366769.24
65	7005574.39	4368042.66	282	7005001.14	4366962.43
66	7005493.73	4368085.46	283	7004926.77	4367002.43
67	7005268.46	4368202.62	284	7004726.29	4367106.76
68	7004805.87	4368419.35	285	7004310.85	4367301.39
69	7004646.92	4368486.66	286	7004173.66	4367359.49
70	7004487.16	4368552.04	287	7004035.77	4367415.91
71	7004054.49	4368710.40	288	7003662.34	4367552.60
72	7003890.27	4368763.61	289	7003520.61	4367598.52
73	7003725.42	4368814.81	290	7003378.33	4367642.71
74	7003280.60	4368934.86	291	7002994.40	4367746.33
75	7003112.37	4368973.55	292	7002849.21	4367779.72
76	7002943.69	4369010.19	293	7002703.62	4367811.34
77	7002440.77	4369099.81	294	7002251.96	4367891.82
78	7002269.81	4369123.68	295	7002104.41	4367912.43
79	7002098.57	4369145.49	296	7001956.62	4367931.25
80	7001639.66	4369186.47	297	7001560.53	4367966.62
81	7001467.27	4369195.36	298	7001411.75	4367974.29
82	7001294.79	4369202.15	299	7001262.88	4367980.16
83	7000834.04	4369202.98	300	7000865.22	4367980.87
84	7000661.53	4369196.81	301	7000716.33	4367975.55
85	7000489.12	4369188.55	302	7000567.51	4367968.41
86	6999980.14	4369144.94	303	7000110.42	4367929.25
87	6999808.83	4369123.76	304	6999962.56	4367910.97
88	6999637.78	4369100.50	305	6999814.93	4367890.90
89	6999183.90	4369021.31	306	6999423.19	4367822.55
90	6999015.08	4368985.28	307	6999277.49	4367791.45
91	6998846.72	4368947.20	308	6999132.17	4367758.58
92	6998401.46	4368828.75	309	6998747.87	4367656.36
93	6998236.42	4368778.15	310	6998605.43	4367612.68
94	6998072.02	4368725.54	311	6998463.54	4367567.27
95	6997591.67	4368551.68	312	6998032.15	4367411.14
96	6997431.68	4368486.89	313	6997894.07	4367355.21
97	6997272.48	4368420.15	314	6997756.67	4367297.61
98	6996854.56	4368226.18	315	6997395.96	4367130.20
99	6996700.82	4368147.69	316	6997263.27	4367062.45
100	6996548.05	4368067.33	317	6997131.41	4366993.10
101	6996148.62	4367837.68	318	6996786.67	4366794.89
102	6996002.31	4367746.08	319	6996660.39	4366715.83

<b>Сектор 9</b>					
<b>№ п/п</b>	<b>СК-1963 район W зона 4</b>		<b>№ п/п</b>	<b>СК-1963 район W зона 4</b>	
	<b>X</b>	<b>Y</b>		<b>X</b>	<b>Y</b>
	<b>м</b>	<b>м</b>		<b>м</b>	<b>м</b>
103	6995857.12	4367652.71	320	6996535.08	4366635.24
104	6995438.13	4367360.46	321	6996158.80	4366372.78
105	6995300.37	4367256.46	322	6996039.90	4366283.02
106	6995163.87	4367150.79	323	6995922.09	4366191.82
107	6994810.38	4366855.27	324	6995617.00	4365936.76
108	6994682.20	4366739.66	325	6995506.37	4365836.98
109	6994555.43	4366622.50	326	6995396.95	4365735.86
110	6994229.05	4366297.29	327	6995115.26	4365455.17
111	6994111.43	4366170.95	328	6995013.74	4365346.13
112	6993995.36	4366043.19	329	6994913.56	4365235.86
113	6993666.29	4365652.45	330	6994618.03	4364884.95
114	6993560.13	4365516.34	331	6994526.41	4364767.47
115	6993455.63	4365378.94	332	6994436.22	4364648.89
116	6993190.68	4365002.00	333	6994207.54	4364323.55
117	6993096.79	4364857.15	334	6994126.50	4364198.54
118	6993004.67	4364711.17	335	6994046.99	4364072.54
119	6992773.57	4364312.58	336	6993847.54	4363728.52
120	6992692.66	4364160.09	337	6993777.71	4363596.91
121	6992613.61	4364006.64	338	6993709.48	4363464.47
122	6992396.89	4363544.05	339	6993514.84	4363049.03
123	6992329.57	4363385.10	340	6993456.75	4362911.84
124	6992264.20	4363225.34	341	6993400.32	4362773.96
125	6992105.83	4362792.67	342	6993263.64	4362400.52
126	6992052.63	4362628.46	343	6993217.72	4362258.79
127	6992001.43	4362463.61	344	6993173.53	4362116.51
128	6991881.37	4362018.78	345	6993069.91	4361732.59
129	6991842.68	4361850.55	346	6993036.52	4361587.39
130	6991806.04	4361681.87	347	6993004.89	4361441.80
131	6991716.43	4361178.95	348	6992924.41	4360990.14
132	6991692.55	4361007.99	349	6992903.80	4360842.60
133	6991670.75	4360836.76	350	6992884.99	4360694.80
134	6991630.15	4360382.18	351	6992850.09	4360304.01
135	6991624.51	4360275.90	352	6992843.20	4360174.37
136	6991614.08	4360032.97	353	6992837.07	4360026.19
137	6991613.30	4359596.31	354	6992835.38	4359612.23
138	6991616.83	4359472.30	355	6992839.72	4359481.51
139	6991627.69	4359227.30	356	6992847.82	4359305.70
140	6991669.18	4358743.00	357	6992886.16	4358858.23
141	6991683.31	4358621.10	358	6992901.64	4358730.01
142	6991715.74	4358375.96	359	6992925.34	4358553.12
143	6991790.57	4357947.00	360	6992991.91	4358171.54
144	6991815.05	4357827.77	361	6993018.24	4358046.33

<b>Сектор 9</b>					
<b>№ п/п</b>	<b>СК-1963 район W зона 4</b>		<b>№ п/п</b>	<b>СК-1963 район W зона 4</b>	
	<b>X</b>	<b>Y</b>		<b>X</b>	<b>Y</b>
	<b>м</b>	<b>м</b>		<b>м</b>	<b>м</b>
145	6991869.04	4357584.90	362	6993057.65	4357870.35
146	6991980.87	4357164.50	363	6993157.09	4357496.53
147	6992015.40	4357048.59	364	6993193.94	4357374.99
148	6992090.70	4356810.20	365	6993248.97	4357201.72
149	6992255.67	4356354.40	366	6993401.25	4356780.96
150	6992299.90	4356242.56	367	6993430.35	4356707.99
151	6992396.09	4356010.67	368	6993518.63	4356494.85
152	6992578.96	4355616.65	369	6993681.15	4356144.67
153	6992632.56	4355509.48	370	6993737.89	4356032.58
154	6992738.29	4355306.42	371	6993823.14	4355869.60
155	6992965.34	4354909.78	372	6994015.47	4355535.08
156	6993027.96	4354807.89	373	6994076.17	4355437.28
157	6993163.52	4354595.30	374	6994180.99	4355273.27
158	6993440.57	4354198.12	375	6994436.66	4354906.73
159	6993511.77	4354102.14	376	6994511.76	4354806.50
160	6993665.44	4353902.05	377	6994624.41	4354660.27
161	6993943.92	4353568.95	378	6994871.86	4354364.29
162	6994023.28	4353479.48	379	6994955.48	4354270.91
163	6994193.74	4353293.62	380	6995080.38	4354135.14
164	6994500.27	4352985.98	381	6995352.78	4353861.75
165	6994587.33	4352903.57	382	6995423.67	4353795.15
166	6994773.05	4352733.54	383	6995580.38	4353651.74
167	6995143.72	4352421.37	384	6995922.52	4353363.60
168	6995238.05	4352346.55	385	6996021.87	4353285.57
169	6995437.29	4352193.82	386	6996167.35	4353174.40
170	6995814.23	4351928.87	387	6996492.68	4352945.72
171	6995959.08	4351834.97	388	6996617.70	4352864.69
172	6996105.06	4351742.85	389	6996743.69	4352785.18
173	6996503.66	4351511.76	390	6997087.72	4352585.72
174	6996656.14	4351430.85	391	6997219.32	4352515.89
175	6996809.59	4351351.80	392	6997351.76	4352447.66
176	6997272.18	4351135.07	393	6997767.20	4352253.03
177	6997431.13	4351067.76	394	6997904.39	4352194.93
178	6997590.89	4351002.38	395	6998042.28	4352138.50
179	6998023.57	4350844.02	396	6998415.71	4352001.82
180	6998187.78	4350790.81	397	6998557.44	4351955.90
181	6998352.63	4350739.61	398	6998699.72	4351911.71
182	6998797.45	4350619.56	399	6999083.65	4351808.09
183	6998965.68	4350580.87	400	6999228.84	4351774.70
184	6999134.36	4350544.23	401	6999374.43	4351743.08
185	6999637.29	4350454.61	402	6999826.09	4351662.60
186	6999808.24	4350430.73	403	6999973.64	4351641.99

<b>Сектор 9</b>					
<b>№ п/п</b>	<b>СК-1963 район W зона 4</b>		<b>№ п/п</b>	<b>СК-1963 район W зона 4</b>	
	<b>X</b>	<b>Y</b>		<b>X</b>	<b>Y</b>
	<b>м</b>	<b>м</b>		<b>м</b>	<b>м</b>
187	6999979.48	4350408.93	404	7000121.43	4351623.17
188	7000438.40	4350367.95	405	7000517.52	4351587.80
189	7000610.78	4350359.06	406	7000666.31	4351580.13
190	7000783.27	4350352.27	407	7000815.17	4351574.26
191	7001244.01	4350351.43	408	7001212.84	4351573.54
192	7001416.52	4350357.60	409	7001361.73	4351578.87
193	7001588.94	4350365.87	410	7001510.54	4351586.00
194	7002097.91	4350409.47	411	7001967.64	4351625.16
195	7002269.22	4350430.66	412	7002115.49	4351643.44
196	7002440.27	4350453.92	413	7002263.12	4351663.52
197	7002894.16	4350533.11	414	7002654.86	4351731.87
198	7003062.97	4350569.14	415	7002800.57	4351762.97
199	7003231.34	4350607.22	416	7002945.88	4351795.83
200	7003676.59	4350725.66	417	7003330.18	4351898.06
201	7003841.63	4350776.27	418	7003472.62	4351941.74
202	7004006.03	4350828.88	419	7003614.51	4351987.15
203	7004486.38	4351002.73	420	7004045.90	4352143.28
204	7004646.37	4351067.53	421	7004183.99	4352199.21
205	7004805.57	4351134.27	422	7004321.39	4352256.81
206	7005223.49	4351328.23	423	7004682.09	4352424.22
207	7005377.23	4351406.73	424	7004814.78	4352491.97
208	7005530.00	4351487.09	425	7004946.64	4352561.32
209	7005929.43	4351716.74	426	7005291.38	4352759.53
210	7006075.75	4351808.34	427	7005417.66	4352838.59
211	7006220.93	4351901.71	428	7005542.97	4352919.17
212	7006639.92	4352193.96	429	7005919.25	4353181.64
213	7006777.69	4352297.96	430	7006038.16	4353271.40
214	7006914.18	4352403.62	431	7006155.97	4353362.60
215	7007267.67	4352699.15	432	7006461.05	4353617.66
216	7007395.85	4352814.76	433	7006571.69	4353717.44
217	7007522.62	4352931.92	434	7006681.10	4353818.56
<b>Ограничения использования объектов недвижимости и осуществления деятельности</b>					
<p>1) Ограничения определяются в зависимости от местоположения объекта;</p> <p>2) Высота объектов не должна превышать максимальную абсолютную отметку верха в диапазоне Н=180.00 м-185.00 м в Балтийской системе высот 1977 г.;</p> <p>3) Запрещается размещение радиопередающих средств (объектов), работающих в диапазоне частот 108,0 МГц-117,975 МГц; 328,6 МГц-335,4 МГц, 962 МГц-1213 МГц, 2700 МГц-2900 МГц, 118 МГц-137 МГц, 0,190 МГц - 1,750 МГц, 75 МГц;</p> <p>4) Размещение новых и реконструкция существующих объектов / сооружений допускается при наличии документов, подтверждающих отсутствие влияния объекта на безопасность полетов и на работу средств объектов РТОП и авиационной электросвязи.</p>					

<b>Сектор 10</b>					
<b>№ п/п</b>	<b>СК-1963 район W зона 4</b>		<b>№ п/п</b>	<b>СК-1963 район W зона 4</b>	
	<b>X</b>	<b>Y</b>		<b>X</b>	<b>Y</b>
	<b>м</b>	<b>м</b>		<b>м</b>	<b>м</b>
1	7006962.79	4354099.24	219	7006162.00	4355033.11
2	7007064.31	4354208.29	220	7006246.29	4355125.89
3	7007164.49	4354318.56	221	7006508.28	4355436.97
4	7007460.02	4354669.47	222	7006585.37	4355535.81
5	7007551.64	4354786.95	223	7006661.25	4355635.59
6	7007641.83	4354905.53	224	7006853.65	4355909.31
7	7007870.51	4355230.86	225	7006921.84	4356014.50
8	7007951.55	4355355.88	226	7006988.73	4356120.50
9	7008031.06	4355481.87	227	7007156.55	4356409.96
10	7008230.51	4355825.90	228	7007215.30	4356520.69
11	7008300.35	4355957.51	229	7007272.71	4356632.12
12	7008368.57	4356089.95	230	7007445.25	4357000.41
13	7008563.21	4356505.39	231	7007494.13	4357115.83
14	7008621.31	4356642.57	232	7007541.61	4357231.85
15	7008677.73	4356780.46	233	7007656.61	4357546.04
16	7008814.41	4357153.90	234	7007695.24	4357665.29
17	7008860.33	4357295.63	235	7007732.43	4357785.00
18	7008904.53	4357437.91	236	7007819.61	4358108.02
19	7009008.14	4357821.83	237	7007847.70	4358230.19
20	7009041.53	4357967.03	238	7007874.31	4358352.68
21	7009073.16	4358112.61	239	7007945.61	4358752.83
22	7009151.10	4358550.01	240	7007954.74	4358818.13
23	7009168.29	4358669.17	241	7007978.82	4359001.51
24	7009193.06	4358859.62	242	7008006.23	4359308.46
25	7009227.20	4359241.83	243	7008011.05	4359382.54
26	7009233.72	4359358.16	244	7008019.94	4359584.34
27	7009241.97	4359553.36	245	7008020.54	4359896.47
28	7009242.67	4359937.66	246	7008018.50	4359978.07
29	7009238.79	4360060.20	247	7008010.14	4360169.33
30	7009230.23	4360248.72	248	7007975.52	4360573.92
31	7009192.16	4360693.06	249	7007967.68	4360637.86
32	7009177.47	4360815.85	250	7007943.92	4360818.20
33	7009152.71	4361001.30	251	7007919.03	4360962.17
34	7009086.50	4361380.82	252	7007914.36	4360988.92
35	7009069.12	4361464.50	253	7007886.00	4361151.47
36	7009020.40	4361684.06	254	7007860.97	4361269.19
37	7008921.27	4362056.70	255	7007835.20	4361383.51
38	7008885.01	4362176.50	256	7007746.52	4361719.14
39	7008829.09	4362352.69	257	7007711.58	4361833.45
40	7008676.94	4362773.06	258	7007673.56	4361952.61
41	7008640.05	4362865.32	259	7007625.98	4362085.06
42	7008559.43	4363059.57	260	7007533.52	4362340.53

<b>Сектор 10</b>					
<b>№ п/п</b>	<b>СК-1963 район W зона 4</b>		<b>№ п/п</b>	<b>СК-1963 район W зона 4</b>	
	<b>X</b>	<b>Y</b>		<b>X</b>	<b>Y</b>
	<b>м</b>	<b>м</b>		<b>м</b>	<b>м</b>
43	7008401.39	4363400.08	261	7007498.82	4362426.53
44	7008353.97	4363494.80	262	7007436.89	4362575.39
45	7008254.91	4363684.82	263	7007302.60	4362864.73
46	7008067.30	4364011.13	264	7007268.23	4362933.33
47	7008011.57	4364101.66	265	7007192.53	4363078.92
48	7007911.24	4364259.11	266	7007026.42	4363369.75
49	7007648.55	4364637.43	267	7006990.63	4363428.70
50	7007589.72	4364716.88	268	7006893.01	4363582.33
51	7007468.63	4364874.78	269	7006661.87	4363915.34
52	7007205.91	4365190.47	270	7006600.16	4363998.71
53	7007133.20	4365271.72	271	7006509.92	4364116.22
54	7006997.67	4365419.28	272	7006282.46	4364389.76
55	7006725.15	4365692.79	273	7006203.53	4364477.48
56	7006659.57	4365754.43	274	7006118.51	4364569.66
57	7006497.67	4365902.67	275	7005877.39	4364812.25
58	7006155.80	4366190.59	276	7005816.36	4364869.25
59	7006057.30	4366267.98	277	7005698.00	4364977.52
60	7005910.70	4366380.02	278	7005501.76	4365143.30
61	7005595.27	4366601.73	279	7004934.88	4365572.18
62	7005491.02	4366669.85	280	7004919.48	4365583.01
63	7005420.72	4366714.74	281	7004808.25	4365655.80
64	7005334.36	4366769.24	282	7004696.76	4365726.27
65	7005001.14	4366962.43	283	7004426.42	4365883.05
66	7004926.77	4367002.43	284	7004358.93	4365919.85
67	7004726.29	4367106.76	285	7004186.11	4366009.86
68	7004310.85	4367301.39	286	7003838.24	4366172.93
69	7004173.66	4367359.49	287	7003770.16	4366202.77
70	7004035.77	4367415.91	288	7003584.39	4366279.79
71	7003662.34	4367552.60	289	7003270.19	4366394.79
72	7003520.61	4367598.52	290	7003228.70	4366408.23
73	7003378.33	4367642.71	291	7003031.23	4366470.61
74	7002994.40	4367746.33	292	7002708.21	4366557.79
75	7002849.21	4367779.72	293	7002586.05	4366585.88
76	7002703.62	4367811.34	294	7002463.55	4366612.49
77	7002251.96	4367891.82	295	7002063.16	4366683.84
78	7002104.41	4367912.43	296	7001939.01	4366701.18
79	7001956.62	4367931.25	297	7001814.66	4366717.01
80	7001560.53	4367966.62	298	7001481.41	4366746.77
81	7001411.75	4367974.29	299	7001356.23	4366753.23
82	7001262.88	4367980.16	300	7001230.97	4366758.16
83	7000865.22	4367980.87	301	7000896.39	4366758.76
84	7000716.33	4367975.55	302	7000771.12	4366754.28

<b>Сектор 10</b>					
<b>№ п/п</b>	<b>СК-1963 район W зона 4</b>		<b>№ п/п</b>	<b>СК-1963 район W зона 4</b>	
	<b>X</b>	<b>Y</b>		<b>X</b>	<b>Y</b>
	<b>м</b>	<b>м</b>		<b>м</b>	<b>м</b>
85	7000567.51	4367968.41	303	7000645.91	4366748.28
86	7000110.42	4367929.25	304	7000240.69	4366713.57
87	6999962.56	4367910.97	305	7000116.29	4366698.18
88	6999814.93	4367890.90	306	6999992.08	4366681.29
89	6999423.19	4367822.55	307	6999662.48	4366623.79
90	6999277.49	4367791.45	308	6999539.89	4366597.62
91	6999132.17	4367758.58	309	6999417.63	4366569.97
92	6998747.87	4367656.36	310	6999094.29	4366483.96
93	6998605.43	4367612.68	311	6998974.45	4366447.21
94	6998463.54	4367567.27	312	6998855.06	4366409.00
95	6998032.15	4367411.14	313	6998472.63	4366270.59
96	6997894.07	4367355.21	314	6998356.45	4366223.54
97	6997756.67	4367297.61	315	6998240.85	4366175.07
98	6997395.96	4367130.20	316	6997937.36	4366034.22
99	6997263.27	4367062.45	317	6997825.72	4365977.22
100	6997131.41	4366993.10	318	6997714.78	4365918.86
101	6996786.67	4366794.89	319	6997424.72	4365752.09
102	6996660.39	4366715.83	320	6997318.47	4365685.58
103	6996535.08	4366635.24	321	6997213.04	4365617.78
104	6996158.80	4366372.78	322	6996879.47	4365385.10
105	6996039.90	4366283.02	323	6996779.43	4365309.58
106	6995922.09	4366191.82	324	6996680.30	4365232.85
107	6995617.00	4365936.76	325	6996423.61	4365018.25
108	6995506.37	4365836.98	326	6996330.53	4364934.29
109	6995396.95	4365735.86	327	6996238.47	4364849.21
110	6995115.26	4365455.17	328	6996001.46	4364613.06
111	6995013.74	4365346.13	329	6995916.05	4364521.31
112	6994913.56	4365235.86	330	6995831.76	4364428.53
113	6994618.03	4364884.95	331	6995569.77	4364117.45
114	6994526.41	4364767.47	332	6995492.69	4364018.61
115	6994436.22	4364648.89	333	6995416.80	4363918.83
116	6994207.54	4364323.55	334	6995224.40	4363645.11
117	6994126.50	4364198.54	335	6995156.22	4363539.92
118	6994046.99	4364072.54	336	6995089.32	4363433.91
119	6993847.54	4363728.52	337	6994921.50	4363144.46
120	6993777.71	4363596.91	338	6994862.75	4363033.73
121	6993709.48	4363464.47	339	6994805.34	4362922.30
122	6993514.84	4363049.03	340	6994632.80	4362554.01
123	6993456.75	4362911.84	341	6994583.92	4362438.59
124	6993400.32	4362773.96	342	6994536.44	4362322.57
125	6993263.64	4362400.52	343	6994421.44	4362008.37
126	6993217.72	4362258.79	344	6994408.00	4361966.87



<b>Сектор 10</b>					
<b>№ п/п</b>	<b>СК-1963 район W зона 4</b>		<b>№ п/п</b>	<b>СК-1963 район W зона 4</b>	
	<b>X</b>	<b>Y</b>		<b>X</b>	<b>Y</b>
	<b>м</b>	<b>м</b>		<b>м</b>	<b>м</b>
127	6993173.53	4362116.51	345	6994345.62	4361769.42
128	6993069.91	4361732.59	346	6994265.16	4361471.26
129	6993036.52	4361587.39	347	6994247.33	4361398.04
130	6993004.89	4361441.80	348	6994203.74	4361201.74
131	6992924.41	4360990.14	349	6994136.30	4360823.25
132	6992903.80	4360842.60	350	6994123.97	4360741.04
133	6992884.99	4360694.80	351	6994099.23	4360552.85
134	6992850.09	4360304.01	352	6994071.64	4360243.96
135	6992843.20	4360174.37	353	6994066.85	4360168.86
136	6992837.07	4360026.19	354	6994003.65	4360171.75
137	6992835.38	4359612.23	355	6994057.51	4359657.41
138	6992839.72	4359481.51	356	6994059.49	4359578.13
139	6992847.82	4359305.70	357	6994067.71	4359389.10
140	6992886.16	4358858.23	358	6994100.51	4359004.03
141	6992901.64	4358730.01	359	6994108.69	4358930.21
142	6992925.34	4358553.12	360	6994133.65	4358739.78
143	6992991.91	4358171.54	361	6994188.79	4358421.64
144	6993018.24	4358046.33	362	6994205.70	4358338.57
145	6993057.65	4357870.35	363	6994246.27	4358155.81
146	6993157.09	4357496.53	364	6994327.83	4357849.19
147	6993193.94	4357374.99	365	6994354.35	4357760.51
148	6993248.97	4357201.72	366	6994407.23	4357593.25
149	6993401.25	4356780.96	367	6994537.69	4357232.78
150	6993430.35	4356707.99	368	6994562.42	4357169.41
151	6993518.63	4356494.85	369	6994635.44	4356992.67
152	6993681.15	4356144.67	370	6994771.27	4356698.70
153	6993737.89	4356032.58	371	6994803.37	4356633.72
154	6993823.14	4355869.60	372	6994891.17	4356464.75
155	6994015.47	4355535.08	373	6995058.33	4356173.00
156	6994076.17	4355437.28	374	6995112.38	4356085.85
157	6994180.99	4355273.27	375	6995196.98	4355953.52
158	6994436.66	4354906.73	376	6995424.79	4355626.74
159	6994511.76	4354806.50	377	6995486.74	4355543.99
160	6994624.41	4354660.27	378	6995583.39	4355418.49
161	6994871.86	4354364.29	379	6995790.90	4355170.27
162	6994955.48	4354270.91	380	6995859.66	4355093.42
163	6995080.38	4354135.14	381	6995967.02	4354976.66
164	6995352.78	4353861.75	382	6996194.96	4354747.89
165	6995423.67	4353795.15	383	6996269.07	4354678.30
166	6995580.38	4353651.74	384	6996387.71	4354569.94
167	6995922.52	4353363.60	385	6996680.74	4354323.15
168	6996021.87	4353285.57	386	6996738.45	4354277.03

<b>Сектор 10</b>					
<b>№ п/п</b>	<b>СК-1963 район W зона 4</b>		<b>№ п/п</b>	<b>СК-1963 район W зона 4</b>	
	<b>X</b>	<b>Y</b>		<b>X</b>	<b>Y</b>
	<b>м</b>	<b>м</b>		<b>м</b>	<b>м</b>
169	6996167.35	4353174.40	387	6996876.93	4354170.56
170	6996492.68	4352945.72	388	6997150.93	4353976.78
171	6996617.70	4352864.69	389	6997212.32	4353935.88
172	6996743.69	4352785.18	390	6997382.32	4353827.50
173	6997087.72	4352585.72	391	6997671.77	4353659.69
174	6997219.32	4352515.89	392	6997782.50	4353600.93
175	6997351.76	4352447.66	393	6997893.94	4353543.53
176	6997767.20	4352253.03	394	6998262.22	4353370.98
177	6997904.39	4352194.93	395	6998377.65	4353322.10
178	6998042.28	4352138.50	396	6998493.66	4353274.63
179	6998415.71	4352001.82	397	6998807.86	4353159.63
180	6998557.44	4351955.90	398	6998927.11	4353120.99
181	6998699.72	4351911.71	399	6999046.82	4353083.81
182	6999083.65	4351808.09	400	6999369.84	4352996.63
183	6999228.84	4351774.70	401	6999492.01	4352968.53
184	6999374.43	4351743.08	402	6999614.50	4352941.93
185	6999826.09	4351662.60	403	7000014.89	4352870.58
186	6999973.64	4351641.99	404	7000139.04	4352853.24
187	7000121.43	4351623.17	405	7000263.39	4352837.41
188	7000517.52	4351587.80	406	7000596.64	4352807.65
189	7000666.31	4351580.13	407	7000721.83	4352801.19
190	7000815.17	4351574.26	408	7000847.08	4352796.26
191	7001212.84	4351573.54	409	7001181.66	4352795.65
192	7001361.73	4351578.87	410	7001306.93	4352800.13
193	7001510.54	4351586.00	411	7001432.14	4352806.14
194	7001967.64	4351625.16	412	7001837.36	4352840.85
195	7002115.49	4351643.44	413	7001961.76	4352856.23
196	7002263.12	4351663.52	414	7002085.97	4352873.13
197	7002654.86	4351731.87	415	7002415.57	4352930.63
198	7002800.57	4351762.97	416	7002538.16	4352956.80
199	7002945.88	4351795.83	417	7002660.42	4352984.45
200	7003330.18	4351898.06	418	7002983.76	4353070.46
201	7003472.62	4351941.74	419	7003103.61	4353107.21
202	7003614.51	4351987.15	420	7003222.99	4353145.42
203	7004045.90	4352143.28	421	7003605.42	4353283.83
204	7004183.99	4352199.21	422	7003721.60	4353330.88
205	7004321.39	4352256.81	423	7003837.20	4353379.35
206	7004682.09	4352424.22	424	7004140.69	4353520.20
207	7004814.78	4352491.97	425	7004252.33	4353577.20
208	7004946.64	4352561.32	426	7004363.27	4353635.56
209	7005291.38	4352759.53	427	7004653.33	4353802.32
210	7005417.66	4352838.59	428	7004759.58	4353868.84

<b>Сектор 10</b>					
<b>№ п/п</b>	<b>СК-1963 район W зона 4</b>		<b>№ п/п</b>	<b>СК-1963 район W зона 4</b>	
	<b>X</b>	<b>Y</b>		<b>X</b>	<b>Y</b>
	<b>м</b>	<b>м</b>		<b>м</b>	<b>м</b>
211	7005542.97	4352919.17	429	7004865.01	4353936.64
212	7005919.25	4353181.64	430	7005198.58	4354169.31
213	7006038.16	4353271.40	431	7005298.62	4354244.84
214	7006155.97	4353362.60	432	7005397.75	4354321.57
215	7006461.05	4353617.66	433	7005654.44	4354536.17
216	7006571.69	4353717.44	434	7005747.52	4354620.13
217	7006681.10	4353818.56	435	7005839.58	4354705.21
218	7006076.59	4354941.36	-	-	-
<b>Ограничения использования объектов недвижимости и осуществления деятельности</b>					
<p>1) Ограничения определяются в зависимости от местоположения объекта;</p> <p>2) Высота объектов не должна превышать максимальную абсолютную отметку верха в диапазоне Н=175.00 м-180.00 м в Балтийской системе высот 1977 г.;</p> <p>3) Запрещается размещение радиопередающих средств (объектов), работающих в диапазоне частот 108,0 МГц-117,975 МГц; 328,6 МГц-335,4 МГц, 962 МГц-1213 МГц, 2700 МГц-2900 МГц, 118 МГц-137 МГц, 0,190 МГц - 1,750 МГц, 75 МГц;</p> <p>4) Размещение новых и реконструкция существующих объектов / сооружений допускается при наличии документов, подтверждающих отсутствие влияния объекта на безопасность полетов и на работу средств объектов РТОП и авиационной электросвязи.</p>					

<b>Сектор 11</b>					
<b>№ п/п</b>	<b>СК-1963 район W зона 4</b>		<b>№ п/п</b>	<b>СК-1963 район W зона 4</b>	
	<b>X</b>	<b>Y</b>		<b>X</b>	<b>Y</b>
	<b>м</b>	<b>м</b>		<b>м</b>	<b>м</b>
1	7006076.59	4354941.36	233	7006405.49	4357683.23
2	7006162.00	4355033.11	234	7006490.96	4357916.75
3	7006246.29	4355125.89	235	7006509.29	4357970.57
4	7006508.28	4355436.97	236	7006560.33	4358132.10
5	7006585.37	4355535.81	237	7006625.47	4358373.46
6	7006661.25	4355635.59	238	7006639.66	4358431.57
7	7006853.65	4355909.31	239	7006675.46	4358592.75
8	7006921.84	4356014.50	240	7006733.25	4358917.08
9	7006988.73	4356120.50	241	7006741.31	4358967.90
10	7007156.55	4356409.96	242	7006761.43	4359118.74
11	7007215.30	4356520.69	243	7006786.44	4359388.20
12	7007272.71	4356632.12	244	7006790.16	4359441.49
13	7007445.25	4357000.41	245	7006797.19	4359597.14
14	7007494.13	4357115.83	246	7006798.43	4359864.47
15	7007541.61	4357231.85	247	7006797.68	4359910.73
16	7007656.61	4357546.04	248	7006790.53	4360080.22
17	7007695.24	4357665.29	249	7006761.69	4360421.96
18	7007732.43	4357785.00	250	7006757.25	4360465.06

<b>Сектор 11</b>					
<b>№ п/п</b>	<b>СК-1963 район W зона 4</b>		<b>№ п/п</b>	<b>СК-1963 район W зона 4</b>	
	<b>X</b>	<b>Y</b>		<b>X</b>	<b>Y</b>
	<b>м</b>	<b>м</b>		<b>м</b>	<b>м</b>
19	7007819.61	4358108.02	251	7006733.50	4360647.00
20	7007847.70	4358230.19	252	7006714.26	4360757.33
21	7007874.31	4358352.68	253	7006710.24	4360780.34
22	7007945.61	4358752.83	254	7006691.25	4360889.20
23	7007954.74	4358818.13	255	7006681.69	4360938.62
24	7007978.82	4359001.51	256	7006648.54	4361089.39
25	7008006.23	4359308.46	257	7006580.02	4361350.55
26	7008011.05	4359382.54	258	7006566.29	4361398.61
27	7008019.94	4359584.34	259	7006517.77	4361553.33
28	7008020.54	4359896.47	260	7006476.51	4361669.23
29	7008018.50	4359978.07	261	7006400.73	4361878.62
30	7008010.14	4360169.33	262	7006383.01	4361924.98
31	7007975.52	4360573.92	263	7006318.76	4362080.68
32	7007967.68	4360637.86	264	7006359.43	4362136.24
33	7007943.92	4360818.20	265	7006389.52	4362189.42
34	7007919.03	4360962.17	266	7006415.62	4362245.14
35	7007914.36	4360988.92	267	7006441.17	4362315.11
36	7007886.00	4361151.47	268	7006453.07	4362360.28
37	7007860.97	4361269.19	269	7006460.25	4362385.77
38	7007835.20	4361383.51	270	7006470.59	4362440.29
39	7007746.52	4361719.14	271	7006477.99	4362505.96
40	7007711.58	4361833.45	272	7006478.03	4362572.81
41	7007673.56	4361952.61	273	7006474.09	4362618.78
42	7007625.98	4362085.06	274	7006459.63	4362709.21
43	7007533.52	4362340.53	275	7006448.29	4362750.19
44	7007498.82	4362426.53	276	7006440.47	4362781.12
45	7007436.89	4362575.39	277	7006423.18	4362829.57
46	7007302.60	4362864.73	278	7006397.22	4362889.32
47	7007268.23	4362933.33	279	7006363.16	4362948.80
48	7007192.53	4363078.92	280	7006340.11	4362981.89
49	7007026.42	4363369.75	281	7006278.85	4363058.02
50	7006990.63	4363428.70	282	7006247.12	4363089.23
51	7006893.01	4363582.33	283	7006226.26	4363110.76
52	7006661.87	4363915.34	284	7006186.89	4363144.21
53	7006600.16	4363998.71	285	7006135.50	4363182.25
54	7006509.92	4364116.22	286	7006075.22	4363217.44
55	7006282.46	4364389.76	287	7006036.35	4363235.65
56	7006203.53	4364477.48	288	7005947.89	4363269.71
57	7006118.51	4364569.66	289	7005888.75	4363285.03
58	7005877.39	4364812.25	290	7005876.96	4363288.77
59	7005816.36	4364869.25	291	7005813.72	4363300.41
60	7005698.00	4364977.52	292	7005752.93	4363306.49

Сектор 11					
№ п/п	СК-1963 район W зона 4		№ п/п	СК-1963 район W зона 4	
	X	Y		X	Y
	м	м		м	м
61	7005501.76	4365143.30	293	7005691.83	4363305.95
62	7004934.88	4365572.18	294	7005649.28	4363302.31
63	7004919.48	4365583.01	295	7005599.80	4363294.83
64	7004808.25	4365655.80	296	7005550.85	4363358.13
65	7004696.76	4365726.27	297	7005378.06	4363566.26
66	7004426.42	4365883.05	298	7005345.00	4363604.35
67	7004358.93	4365919.85	299	7005224.39	4363736.24
68	7004186.11	4366009.86	300	7005050.74	4363910.51
69	7003838.24	4366172.93	301	7005014.07	4363945.96
70	7003770.16	4366202.77	302	7004883.02	4364066.27
71	7003584.39	4366279.79	303	7004711.59	4364210.65
72	7003270.19	4366394.79	304	7004630.79	4364278.69
73	7003228.70	4366408.23	305	7004590.14	4364311.59
74	7003031.23	4366470.61	306	7004467.99	4364405.62
75	7002708.21	4366557.79	307	7004251.86	4364558.54
76	7002586.05	4366585.88	308	7004248.43	4364560.95
77	7002463.55	4366612.49	309	7004204.17	4364590.73
78	7002063.16	4366683.84	310	7004073.86	4364674.02
79	7001939.01	4366701.18	311	7003844.07	4364808.09
80	7001814.66	4366717.01	312	7003799.57	4364832.78
81	7001481.41	4366746.77	313	7003659.15	4364906.16
82	7001356.23	4366753.23	314	7003333.72	4365059.43
83	7001230.97	4366758.16	315	7003268.17	4365087.77
84	7000896.39	4366758.76	316	7003133.00	4365143.67
85	7000771.12	4366754.28	317	7002893.76	4365231.23
86	7000645.91	4366748.28	318	7002830.22	4365252.48
87	7000240.69	4366713.57	319	7002684.14	4365298.51
88	7000116.29	4366698.18	320	7002439.90	4365364.43
89	6999992.08	4366681.29	321	7002377.90	4365379.40
90	6999662.48	4366623.79	322	7002223.49	4365413.64
91	6999539.89	4366597.62	323	7001894.38	4365472.29
92	6999417.63	4366569.97	324	7001834.66	4365481.40
93	6999094.29	4366483.96	325	7001672.71	4365502.77
94	6998974.45	4366447.21	326	7001423.50	4365525.03
95	6998855.06	4366409.00	327	7001364.97	4365528.85
96	6998472.63	4366270.59	328	7001199.06	4365536.16
97	6998356.45	4366223.54	329	7000949.59	4365536.61
98	6998240.85	4366175.07	330	7000892.28	4365535.39
99	6997937.36	4366034.22	331	7000724.31	4365528.15
100	6997825.72	4365977.22	332	7000393.72	4365499.83
101	6997714.78	4365918.86	333	7000338.23	4365493.83
102	6997424.72	4365752.09	334	7000169.23	4365471.69

<b>Сектор 11</b>					
<b>№ п/п</b>	<b>СК-1963 район W зона 4</b>		<b>№ п/п</b>	<b>СК-1963 район W зона 4</b>	
	<b>X</b>	<b>Y</b>		<b>X</b>	<b>Y</b>
	<b>м</b>	<b>м</b>		<b>м</b>	<b>м</b>
103	6997318.47	4365685.58	335	6999924.65	4365429.02
104	6997213.04	4365617.78	336	6999870.57	4365418.37
105	6996879.47	4365385.10	337	6999703.08	4365381.35
106	6996779.43	4365309.58	338	6999463.42	4365317.60
107	6996680.30	4365232.85	339	6999410.92	4365302.42
108	6996423.61	4365018.25	340	6999246.58	4365250.73
109	6996330.53	4364934.29	341	6998935.45	4365138.13
110	6996238.47	4364849.21	342	6998884.86	4365118.60
111	6996001.46	4364613.06	343	6998725.03	4365052.53
112	6995916.05	4364521.31	344	6998500.36	4364948.26
113	6995831.76	4364428.53	345	6998451.74	4364924.44
114	6995569.77	4364117.45	346	6998298.15	4364844.63
115	6995492.69	4364018.61	347	6998062.78	4364709.30
116	6995416.80	4363918.83	348	6998036.94	4364693.13
117	6995224.40	4363645.11	349	6997891.01	4364600.31
118	6995156.22	4363539.92	350	6997619.48	4364410.92
119	6995089.32	4363433.91	351	6997575.27	4364378.65
120	6994921.50	4363144.46	352	6997438.52	4364273.88
121	6994862.75	4363033.73	353	6997248.15	4364114.71
122	6994805.34	4362922.30	354	6997206.54	4364078.37
123	6994632.80	4362554.01	355	6997079.99	4363962.57
124	6994583.92	4362438.59	356	6996903.97	4363787.18
125	6994536.44	4362322.57	357	6996865.18	4363746.78
126	6994421.44	4362008.37	358	6996749.96	4363621.20
127	6994408.00	4361966.87	359	6996535.87	4363366.99
128	6994345.62	4361769.42	360	6996499.80	4363322.10
129	6994265.16	4361471.26	361	6996397.38	4363188.78
130	6994247.33	4361398.04	362	6996253.70	4362984.36
131	6994203.74	4361201.74	363	6996220.93	4362935.30
132	6994136.30	4360823.25	364	6996131.64	4362795.28
133	6994123.97	4360741.04	365	6996005.89	4362578.38
134	6994099.23	4360552.85	366	6995976.68	4362524.99
135	6994071.64	4360243.96	367	6995901.21	4362380.13
136	6994066.85	4360168.86	368	6995758.87	4362076.31
137	6994003.65	4360171.75	369	6995733.10	4362017.30
138	6994057.51	4359657.41	370	6995672.57	4361871.19
139	6994059.49	4359578.13	371	6995585.28	4361632.72
140	6994067.71	4359389.10	372	6995563.75	4361568.39
141	6994100.51	4359004.03	373	6995517.72	4361422.32
142	6994108.69	4358930.21	374	6995451.00	4361175.09
143	6994133.65	4358739.78	375	6995434.16	4361104.47
144	6994188.79	4358421.64	376	6995402.59	4360961.67

Сектор 11					
№ п/п	СК-1963 район W зона 4		№ п/п	СК-1963 район W зона 4	
	X	Y		X	Y
	м	м		м	м
145	6994205.70	4358338.57	377	6995342.38	4360623.74
146	6994246.27	4358155.81	378	6995330.67	4360543.03
147	6994327.83	4357849.19	379	6995313.46	4360410.89
148	6994354.35	4357760.51	380	6995291.36	4360163.46
149	6994407.23	4357593.25	381	6995287.90	4360113.12
150	6994537.69	4357232.78	382	6994871.75	4360132.12
151	6994562.42	4357169.41	383	6994437.70	4360151.93
152	6994635.44	4356992.67	384	6994489.59	4359656.43
153	6994771.27	4356698.70	385	6994578.65	4359139.39
154	6994803.37	4356633.72	386	6994697.97	4358652.21
155	6994891.17	4356464.75	387	6994855.44	4358155.26
156	6995058.33	4356173.00	388	6995026.39	4357722.36
157	6995112.38	4356085.85	389	6995023.93	4357687.87
158	6995196.98	4355953.52	390	6995023.53	4357577.75
159	6995424.79	4355626.74	391	6995029.33	4357494.45
160	6995486.74	4355543.99	392	6995035.10	4357442.64
161	6995583.39	4355418.49	393	6995049.95	4357354.79
162	6995790.90	4355170.27	394	6995074.22	4357258.52
163	6995859.66	4355093.42	395	6995092.33	4357201.64
164	6995967.02	4354976.66	396	6995121.20	4357124.83
165	6996194.96	4354747.89	397	6995161.89	4357033.01
166	6996269.07	4354678.30	398	6995201.02	4356961.11
167	6996387.71	4354569.94	399	6995268.53	4356857.40
168	6996680.74	4354323.15	400	6995332.04	4356774.65
169	6996738.45	4354277.03	401	6995396.20	4356704.04
170	6996876.93	4354170.56	402	6995478.92	4356626.96
171	6997150.93	4353976.78	403	6995519.60	4356594.45
172	6997212.32	4353935.88	404	6995585.68	4356543.26
173	6997382.32	4353827.50	405	6995628.84	4356514.07
174	6997671.77	4353659.69	406	6995673.44	4356487.12
175	6997782.50	4353600.93	407	6995685.11	4356480.69
176	6997893.94	4353543.53	408	6995862.86	4356209.32
177	6998262.22	4353370.98	409	6996173.75	4355797.85
178	6998377.65	4353322.10	410	6996510.28	4355410.68
179	6998493.66	4353274.63	411	6996871.31	4355048.41
180	6998807.86	4353159.63	412	6997256.10	4354711.49
181	6998927.11	4353120.99	413	6997490.28	4355077.48
182	6999046.82	4353083.81	414	6997560.19	4355186.73
183	6999369.84	4352996.63	415	6997616.71	4355143.74
184	6999492.01	4352968.53	416	6997837.97	4354987.60
185	6999614.50	4352941.93	417	6997897.05	4354948.67
186	7000014.89	4352870.58	418	6998020.95	4354869.83

<b>Сектор 11</b>					
<b>№ п/п</b>	<b>СК-1963 район W зона 4</b>		<b>№ п/п</b>	<b>СК-1963 район W зона 4</b>	
	<b>X</b>	<b>Y</b>		<b>X</b>	<b>Y</b>
	<b>м</b>	<b>м</b>		<b>м</b>	<b>м</b>
187	7000139.04	4352853.24	419	6998240.57	4354742.50
188	7000263.39	4352837.41	420	6998297.46	4354711.56
189	7000596.64	4352807.65	421	6998436.11	4354639.39
190	7000721.83	4352801.19	422	6998738.42	4354497.76
191	7000847.08	4352796.26	423	6998792.52	4354474.00
192	7001181.66	4352795.65	424	6998945.05	4354410.75
193	7001306.93	4352800.13	425	6999179.05	4354325.10
194	7001432.14	4352806.14	426	6999232.37	4354306.94
195	7001837.36	4352840.85	427	6999393.91	4354255.91
196	7001961.76	4352856.23	428	6999633.40	4354191.27
197	7002085.97	4352873.13	429	6999686.11	4354178.25
198	7002415.57	4352930.63	430	6999854.56	4354140.78
199	7002538.16	4352956.80	431	7000179.33	4354082.91
200	7002660.42	4352984.45	432	7000230.53	4354074.82
201	7002983.76	4353070.46	433	7000405.34	4354051.65
202	7003103.61	4353107.21	434	7000650.50	4354029.75
203	7003222.99	4353145.42	435	7000701.09	4354026.19
204	7003605.42	4353283.83	436	7000878.99	4354018.25
205	7003721.60	4353330.88	437	7001124.65	4354017.81
206	7003837.20	4353379.35	438	7001174.51	4354018.62
207	7004140.69	4353520.20	439	7001353.74	4354026.27
208	7004252.33	4353577.20	440	7001680.74	4354054.29
209	7004363.27	4353635.56	441	7001729.22	4354059.28
210	7004653.33	4353802.32	442	7001908.82	4354082.73
211	7004759.58	4353868.84	443	7002176.28	4354129.39
212	7004865.01	4353936.64	444	7002197.41	4354133.90
213	7005198.58	4354169.31	445	7002374.97	4354173.07
214	7005298.62	4354244.84	446	7002637.34	4354242.86
215	7005397.75	4354321.57	447	7002657.54	4354249.05
216	7005654.44	4354536.17	448	7002831.47	4354303.68
217	7005747.52	4354620.13	449	7003164.93	4354424.37
218	7005839.58	4354705.21	450	7003184.04	4354432.11
219	7005171.57	4355764.74	451	7003353.02	4354501.88
220	7005205.58	4355799.81	452	7003599.29	4354616.18
221	7005328.09	4355933.22	453	7003617.57	4354625.51
222	7005539.79	4356184.59	454	7003779.91	4354709.79
223	7005571.32	4356223.43	455	7004015.28	4354845.11
224	7005680.67	4356365.64	456	7004032.75	4354856.05
225	7005822.08	4356566.83	457	7004187.05	4354954.11
226	7005850.59	4356609.04	458	7004477.91	4355156.99
227	7005946.41	4356759.13	459	7004494.77	4355169.72
228	7006070.03	4356972.36	460	7004639.53	4355280.54



<b>Сектор 11</b>					
<b>№ п/п</b>	<b>СК-1963 район W зона 4</b>		<b>№ п/п</b>	<b>СК-1963 район W зона 4</b>	
	<b>X</b>	<b>Y</b>		<b>X</b>	<b>Y</b>
	<b>м</b>	<b>м</b>		<b>м</b>	<b>м</b>
229	7006095.28	4357017.95	461	7004847.82	4355454.68
230	7006176.84	4357174.29	462	7004863.87	4355469.15
231	7006317.19	4357473.85	463	7004998.06	4355591.85
232	7006339.33	4357523.85	-	-	-
<b>Ограничения использования объектов недвижимости и осуществления деятельности</b>					
1) Ограничения определяются в зависимости от местоположения объекта; 2) Высота объектов не должна превышать максимальную абсолютную отметку верха в диапазоне Н=170.00 м-175.00 м в Балтийской системе высот 1977 г.; 3) Запрещается размещение радиопередающих средств (объектов), работающих в диапазоне частот 108,0 МГц-117,975 МГц; 328,6 МГц-335,4 МГц, 962 МГц-1213 МГц, 2700 МГц-2900 МГц, 118 МГц-137 МГц, 0,190 МГц - 1,750 МГц, 75 МГц; 4) Размещение новых и реконструкция существующих объектов / сооружений допускается при наличии документов, подтверждающих отсутствие влияния объекта на безопасность полетов и на работу средств объектов РТОП и авиационной электросвязи.					

<b>Сектор 12</b>					
<b>№ п/п</b>	<b>СК-1963 район W зона 4</b>		<b>№ п/п</b>	<b>СК-1963 район W зона 4</b>	
	<b>X</b>	<b>Y</b>		<b>X</b>	<b>Y</b>
	<b>м</b>	<b>м</b>		<b>м</b>	<b>м</b>
1	7005171.57	4355764.74	202	7001323.16	4364307.07
2	7005205.58	4355799.81	203	7001530.76	4364288.53
3	7005328.09	4355933.22	204	7001685.55	4364267.87
4	7005539.79	4356184.59	205	7001983.42	4364214.79
5	7005571.32	4356223.43	206	7002135.82	4364180.72
6	7005680.67	4356365.64	207	7002358.56	4364119.73
7	7005822.08	4356566.83	208	7002485.90	4364079.18
8	7005850.59	4356609.04	209	7002695.74	4364001.77
9	7005946.41	4356759.13	210	7002825.79	4363947.52
10	7006070.03	4356972.36	211	7003003.61	4363864.21
11	7006095.28	4357017.95	212	7003064.09	4364009.39
12	7006176.84	4357174.29	213	7003220.15	4364384.05
13	7006317.19	4357473.85	214	7003460.92	4364285.97
14	7006339.33	4357523.85	215	7003689.83	4364175.53
15	7006405.49	4357683.23	216	7003907.44	4364053.51
16	7006490.96	4357916.75	217	7004115.35	4363919.64
17	7006509.29	4357970.57	218	7004319.43	4363769.45
18	7006560.33	4358132.10	219	7004500.35	4363619.39
19	7006625.47	4358373.46	220	7004693.00	4363437.18
20	7006639.66	4358431.57	221	7004853.82	4363266.33
21	7006675.46	4358592.75	222	7005021.05	4363063.96

<b>Сектор 12</b>					
<b>№ п/п</b>	<b>СК-1963 район W зона 4</b>		<b>№ п/п</b>	<b>СК-1963 район W зона 4</b>	
	<b>X</b>	<b>Y</b>		<b>X</b>	<b>Y</b>
	<b>м</b>	<b>м</b>		<b>м</b>	<b>м</b>
22	7006733.25	4358917.08	223	7005123.80	4362923.62
23	7006741.31	4358967.90	224	7005125.02	4362925.79
24	7006761.43	4359118.74	225	7005164.62	4362979.34
25	7006786.44	4359388.20	226	7005195.10	4363014.87
26	7006790.16	4359441.49	227	7005206.64	4363025.41
27	7006797.19	4359597.14	228	7005245.15	4363064.57
28	7006798.43	4359864.47	229	7005297.11	4363108.01
29	7006797.68	4359910.73	230	7005301.57	4363112.09
30	7006790.53	4360080.22	231	7005346.94	4363143.73
31	7006761.69	4360421.96	232	7005394.27	4363171.61
32	7006757.25	4360465.06	233	7005444.33	4363194.21
33	7006733.50	4360647.00	234	7005501.03	4363214.06
34	7006714.26	4360757.33	235	7005514.76	4363217.08
35	7006710.24	4360780.34	236	7005567.70	4363231.74
36	7006691.25	4360889.20	237	7005629.57	4363242.31
37	7006681.69	4360938.62	238	7005640.31	4363244.68
38	7006648.54	4361089.39	239	7005695.43	4363249.40
39	7006580.02	4361350.55	240	7005750.35	4363249.88
40	7006566.29	4361398.61	241	7005816.97	4363242.28
41	7006517.77	4361553.33	242	7005865.26	4363232.87
42	7006476.51	4361669.23	243	7005877.44	4363229.01
43	7006400.73	4361878.62	244	7005930.61	4363215.23
44	7006383.01	4361924.98	245	7005999.28	4363190.35
45	7006318.76	4362080.68	246	7006005.29	4363187.64
46	7006359.43	4362136.24	247	7006050.06	4363166.66
47	7006389.52	4362189.42	248	7006104.25	4363135.03
48	7006415.62	4362245.14	249	7006150.45	4363100.84
49	7006441.17	4362315.11	250	7006189.37	4363066.90
50	7006453.07	4362360.28	251	7006208.13	4363047.54
51	7006460.25	4362385.77	252	7006236.65	4363019.49
52	7006470.59	4362440.29	253	7006283.62	4362963.67
53	7006477.99	4362505.96	254	7006284.16	4362963.07
54	7006478.03	4362572.81	255	7006315.96	4362917.44
55	7006474.09	4362618.78	256	7006347.42	4362862.10
56	7006459.63	4362709.21	257	7006370.32	4362809.16
57	7006448.29	4362750.19	258	7006386.59	4362761.59
58	7006440.47	4362781.12	259	7006393.61	4362733.79
59	7006423.18	4362829.57	260	7006403.81	4362696.94
60	7006397.22	4362889.32	261	7006416.11	4362627.26
61	7006363.16	4362948.80	262	7006416.76	4362624.33
62	7006340.11	4362981.89	263	7006421.48	4362569.21
63	7006278.85	4363058.02	264	7006421.44	4362509.12

<b>Сектор 12</b>					
<b>№ п/п</b>	<b>СК-1963 район W зона 4</b>		<b>№ п/п</b>	<b>СК-1963 район W зона 4</b>	
	<b>X</b>	<b>Y</b>		<b>X</b>	<b>Y</b>
	<b>м</b>	<b>м</b>		<b>м</b>	<b>м</b>
64	7006247.12	4363089.23	265	7006414.79	4362450.08
65	7006226.26	4363110.76	266	7006404.90	4362399.22
66	7006186.89	4363144.21	267	7006396.67	4362370.16
67	7006135.50	4363182.25	268	7006386.76	4362332.56
68	7006075.22	4363217.44	269	7006365.51	4362275.07
69	7006036.35	4363235.65	270	7006362.21	4362264.67
70	7005947.89	4363269.71	271	7006338.74	4362214.58
71	7005888.75	4363285.03	272	7006311.70	4362166.77
72	7005876.96	4363288.77	273	7006273.34	4362114.69
73	7005813.72	4363300.41	274	7006240.28	4362076.46
74	7005752.93	4363306.49	275	7006230.08	4362067.15
75	7005691.83	4363305.95	276	7006191.57	4362027.99
76	7005649.28	4363302.31	277	7006140.97	4361985.79
77	7005599.80	4363294.83	278	7006135.15	4361980.47
78	7005550.85	4363358.13	279	7006089.78	4361948.83
79	7005378.06	4363566.26	280	7006042.45	4361920.95
80	7005345.00	4363604.35	281	7005992.39	4361898.35
81	7005224.39	4363736.24	282	7005940.37	4361879.53
82	7005050.74	4363910.51	283	7005921.96	4361875.48
83	7005014.07	4363945.96	284	7005865.68	4361860.28
84	7004883.02	4364066.27	285	7005807.59	4361850.34
85	7004711.59	4364210.65	286	7005796.41	4361847.88
86	7004630.79	4364278.69	287	7005741.29	4361843.16
87	7004590.14	4364311.59	288	7005721.14	4361843.16
88	7004467.99	4364405.62	289	7005822.24	4361591.12
89	7004251.86	4364558.54	290	7005900.79	4361354.12
90	7004248.43	4364560.95	291	7005963.64	4361117.55
91	7004204.17	4364590.73	292	7006011.31	4360883.30
92	7004073.86	4364674.02	293	7006046.72	4360626.38
93	7003844.07	4364808.09	294	7006065.35	4360386.65
94	7003799.57	4364832.78	295	7006068.99	4360129.02
95	7003659.15	4364906.16	296	7006056.33	4359872.00
96	7003333.72	4365059.43	297	7006028.99	4359625.59
97	7003268.17	4365087.77	298	7005986.79	4359381.91
98	7003133.00	4365143.67	299	7005932.15	4359148.97
99	7002893.76	4365231.23	300	7005544.03	4359235.83
100	7002830.22	4365252.48	301	7005529.69	4359130.69
101	7002684.14	4365298.51	302	7005476.61	4358832.81
102	7002439.90	4365364.43	303	7005442.53	4358680.41
103	7002377.90	4365379.40	304	7005388.23	4358479.19
104	7002223.49	4365413.64	305	7005341.00	4358330.34
105	7001894.38	4365472.29	306	7005269.36	4358134.62

<b>Сектор 12</b>					
<b>№ п/п</b>	<b>СК-1963 район W зона 4</b>		<b>№ п/п</b>	<b>СК-1963 район W зона 4</b>	
	<b>X</b>	<b>Y</b>		<b>X</b>	<b>Y</b>
	<b>м</b>	<b>м</b>		<b>м</b>	<b>м</b>
106	7001834.66	4365481.40	307	7005209.34	4357990.45
107	7001672.71	4365502.77	308	7005080.98	4357716.46
108	7001423.50	4365525.03	309	7005008.62	4357578.07
109	7001364.97	4365528.85	310	7004904.08	4357397.76
110	7001199.06	4365536.16	311	7004819.94	4357266.21
111	7000949.59	4365536.61	312	7004700.08	4357095.70
112	7000892.28	4365535.39	313	7004604.79	4356971.97
113	7000724.31	4365528.15	314	7004409.89	4356740.55
114	7000393.72	4365499.83	315	7004304.18	4356625.60
115	7000338.23	4365493.83	316	7004156.54	4356478.49
116	7000169.23	4365471.69	317	7004041.21	4356373.20
117	6999924.65	4365429.02	318	7003881.31	4356239.52
118	6999870.57	4365418.37	319	7003757.24	4356144.67
119	6999703.08	4365381.35	320	7003509.08	4355971.58
120	6999463.42	4365317.60	321	7003377.22	4355887.91
121	6999410.92	4365302.42	322	7003196.54	4355784.02
122	6999246.58	4365250.73	323	7003057.89	4355712.16
123	6998935.45	4365138.13	324	7002868.84	4355624.42
124	6998884.86	4365118.60	325	7002724.45	4355564.92
125	6998725.03	4365052.53	326	7002439.95	4355461.95
126	6998500.36	4364948.26	327	7002290.93	4355415.26
127	6998451.74	4364924.44	328	7002089.51	4355361.68
128	6998298.15	4364844.63	329	7001936.99	4355328.16
129	6998062.78	4364709.30	330	7001731.67	4355292.33
130	6998036.94	4364693.13	331	7001576.80	4355272.23
131	6997891.01	4364600.31	332	7001275.34	4355246.40
132	6997619.48	4364410.92	333	7001119.31	4355239.87
133	6997575.27	4364378.65	334	7000910.89	4355240.25
134	6997438.52	4364273.88	335	7000754.89	4355247.34
135	6997248.15	4364114.71	336	7000547.30	4355265.88
136	6997206.54	4364078.37	337	7000392.50	4355286.55
137	6997079.99	4363962.57	338	7000094.63	4355339.62
138	6996903.97	4363787.18	339	6999942.23	4355373.70
139	6996865.18	4363746.78	340	6999741.01	4355428.01
140	6996749.96	4363621.20	341	6999592.16	4355475.24
141	6996535.87	4363366.99	342	6999396.44	4355546.87
142	6996499.80	4363322.10	343	6999252.26	4355606.89
143	6996397.38	4363188.78	344	6998954.72	4355747.39
144	6996253.70	4362984.36	345	6998839.89	4355807.62
145	6996220.93	4362935.30	346	6998645.45	4355921.07
146	6996131.64	4362795.28	347	6998528.02	4355996.30
147	6996005.89	4362578.38	348	6998337.68	4356131.23

<b>Сектор 12</b>					
<b>№ п/п</b>	<b>СК-1963 район W зона 4</b>		<b>№ п/п</b>	<b>СК-1963 район W зона 4</b>	
	<b>X</b>	<b>Y</b>		<b>X</b>	<b>Y</b>
	<b>м</b>	<b>м</b>		<b>м</b>	<b>м</b>
148	6995976.68	4362524.99	349	6998078.67	4355997.03
149	6995901.21	4362380.13	350	6997958.65	4355809.46
150	6995758.87	4362076.31	351	6997724.47	4355443.47
151	6995733.10	4362017.30	352	6997560.19	4355186.73
152	6995672.57	4361871.19	353	6997616.71	4355143.74
153	6995585.28	4361632.72	354	6997837.97	4354987.60
154	6995563.75	4361568.39	355	6997897.05	4354948.67
155	6995517.72	4361422.32	356	6998020.95	4354869.83
156	6995451.00	4361175.09	357	6998240.57	4354742.50
157	6995434.16	4361104.47	358	6998297.46	4354711.56
158	6995402.59	4360961.67	359	6998436.11	4354639.39
159	6995342.38	4360623.74	360	6998738.42	4354497.76
160	6995330.67	4360543.03	361	6998792.52	4354474.00
161	6995313.46	4360410.89	362	6998945.05	4354410.75
162	6995291.36	4360163.46	363	6999179.05	4354325.10
163	6995287.90	4360113.12	364	6999232.37	4354306.94
164	6995305.80	4360112.30	365	6999393.91	4354255.91
165	6995739.85	4360092.49	366	6999633.40	4354191.27
166	6995963.25	4360082.29	367	6999686.11	4354178.25
167	6996542.59	4360382.41	368	6999854.56	4354140.78
168	6996552.93	4360449.38	369	7000179.33	4354082.91
169	6996603.83	4360732.62	370	7000230.53	4354074.82
170	6996635.52	4360874.01	371	7000405.34	4354051.65
171	6996695.66	4361094.02	372	7000650.50	4354029.75
172	6996737.05	4361224.08	373	7000701.09	4354026.19
173	6996818.44	4361443.62	374	7000878.99	4354018.25
174	6996868.71	4361563.97	375	7001124.65	4354017.81
175	6996997.08	4361837.96	376	7001174.51	4354018.62
176	6997069.44	4361976.35	377	7001353.74	4354026.27
177	6997173.97	4362156.65	378	7001680.74	4354054.29
178	6997258.12	4362288.21	379	7001729.22	4354059.28
179	6997377.97	4362458.72	380	7001908.82	4354082.73
180	6997473.26	4362582.44	381	7002176.28	4354129.39
181	6997668.16	4362813.87	382	7002197.41	4354133.90
182	6997773.87	4362928.82	383	7002374.97	4354173.07
183	6997921.51	4363075.93	384	7002637.34	4354242.86
184	6998036.84	4363181.22	385	7002657.54	4354249.05
185	6998196.74	4363314.90	386	7002831.47	4354303.68
186	6998320.81	4363409.75	387	7003164.93	4354424.37
187	6998568.97	4363582.84	388	7003184.04	4354432.11
188	6998700.83	4363666.51	389	7003353.02	4354501.88
189	6998881.51	4363770.40	390	7003599.29	4354616.18

<b>Сектор 12</b>					
<b>№ п/п</b>	<b>СК-1963 район W зона 4</b>		<b>№ п/п</b>	<b>СК-1963 район W зона 4</b>	
	<b>X</b>	<b>Y</b>		<b>X</b>	<b>Y</b>
	<b>м</b>	<b>м</b>		<b>м</b>	<b>м</b>
190	6999020.16	4363842.26	391	7003617.57	4354625.51
191	6999209.21	4363930.00	392	7003779.91	4354709.79
192	6999353.60	4363989.50	393	7004015.28	4354845.11
193	6999638.10	4364092.47	394	7004032.75	4354856.05
194	6999787.13	4364139.16	395	7004187.05	4354954.11
195	6999988.54	4364192.74	396	7004477.91	4355156.99
196	7000141.07	4364226.26	397	7004494.77	4355169.72
197	7000346.38	4364262.08	398	7004639.53	4355280.54
198	7000501.25	4364282.19	399	7004847.82	4355454.68
199	7000802.71	4364308.01	400	7004863.87	4355469.15
200	7000958.74	4364314.54	401	7004998.06	4355591.85
201	7001167.16	4364314.17	-	-	-
<b>Ограничения использования объектов недвижимости и осуществления деятельности</b>					
<p>1) Ограничения определяются в зависимости от местоположения объекта;</p> <p>2) Высота объектов не должна превышать максимальную абсолютную отметку верха в диапазоне Н=165.00 м-170.00 м в Балтийской системе высот 1977 г.;</p> <p>3) Запрещается размещение радиопередающих средств (объектов), работающих в диапазоне частот 108,0 МГц-117,975 МГц; 328,6 МГц-335,4 МГц, 962 МГц-1213 МГц, 2700 МГц-2900 МГц, 118 МГц-137 МГц, 0,190 МГц - 1,750 МГц, 75 МГц;</p> <p>4) Размещение новых и реконструкция существующих объектов / сооружений допускается при наличии документов, подтверждающих отсутствие влияния объекта на безопасность полетов и на работу средств объектов РТОП и авиационной электросвязи.</p>					

<b>Сектор 13</b>					
<b>№ п/п</b>	<b>СК-1963 район W зона 4</b>		<b>№ п/п</b>	<b>СК-1963 район W зона 4</b>	
	<b>X</b>	<b>Y</b>		<b>X</b>	<b>Y</b>
	<b>м</b>	<b>м</b>		<b>м</b>	<b>м</b>
1	7004304.18	4356625.60	49	7001528.30	4356498.37
2	7004409.89	4356740.55	50	7001446.52	4356487.92
3	7004604.79	4356971.97	51	7001172.62	4356465.37
4	7004700.08	4357095.70	52	7001088.14	4356461.98
5	7004819.94	4357266.21	53	7000920.04	4356463.14
6	7004904.08	4357397.76	54	7000834.01	4356467.19
7	7005008.62	4357578.07	55	7000668.71	4356482.74
8	7005080.98	4357716.46	56	7000574.86	4356495.68
9	7005209.34	4357990.45	57	7000318.92	4356541.90
10	7005269.36	4358134.62	58	7000223.70	4356563.51
11	7005341.00	4358330.34	59	7000076.28	4356603.78
12	7005388.23	4358479.19	60	6999981.05	4356634.23
13	7005442.53	4358680.41	61	6999841.06	4356685.76
14	7005476.61	4358832.81	62	6999745.90	4356725.50

<b>Сектор 13</b>					
<b>№ п/п</b>	<b>СК-1963 район W зона 4</b>		<b>№ п/п</b>	<b>СК-1963 район W зона 4</b>	
	<b>X</b>	<b>Y</b>		<b>X</b>	<b>Y</b>
	<b>м</b>	<b>м</b>		<b>м</b>	<b>м</b>
15	7005529.69	4359130.69	63	6999608.69	4356789.79
16	7005544.03	4359235.83	64	6998337.68	4356131.23
17	7005536.09	4359237.61	65	6998528.02	4355996.30
18	7005140.03	4359326.24	66	6998645.45	4355921.07
19	7004696.06	4359425.59	67	6998839.89	4355807.62
20	7004304.48	4359222.81	68	6998954.72	4355747.39
21	7004276.79	4359068.42	69	6999252.26	4355606.89
22	7004253.37	4358964.26	70	6999396.44	4355546.87
23	7004213.05	4358816.37	71	6999592.16	4355475.24
24	7004181.78	4358718.61	72	6999741.01	4355428.01
25	7004127.69	4358572.44	73	6999942.23	4355373.70
26	7004089.10	4358480.59	74	7000094.63	4355339.62
27	7003976.12	4358241.18	75	7000392.50	4355286.55
28	7003934.65	4358162.13	76	7000547.30	4355265.88
29	7003850.04	4358017.83	77	7000754.89	4355247.34
30	7003803.08	4357944.65	78	7000910.89	4355240.25
31	7003705.14	4357806.87	79	7001119.31	4355239.87
32	7003653.05	4357739.48	80	7001275.34	4355246.40
33	7003474.20	4357528.63	81	7001576.80	4355272.23
34	7003417.97	4357467.72	82	7001731.67	4355292.33
35	7003315.02	4357365.14	83	7001936.99	4355328.16
36	7003234.60	4357291.71	84	7002089.51	4355361.68
37	7003123.09	4357198.49	85	7002290.93	4355415.26
38	7003036.58	4357132.35	86	7002439.95	4355461.95
39	7002831.12	4356989.04	87	7002724.45	4355564.92
40	7002739.17	4356930.70	88	7002868.84	4355624.42
41	7002613.17	4356858.25	89	7003057.89	4355712.16
42	7002516.49	4356808.14	90	7003196.54	4355784.02
43	7002384.66	4356746.96	91	7003377.22	4355887.91
44	7002283.97	4356705.47	92	7003509.08	4355971.58
45	7002048.43	4356620.22	93	7003757.24	4356144.67
46	7001944.51	4356587.66	94	7003881.31	4356239.52
47	7001804.06	4356550.30	95	7004041.21	4356373.20
48	7001697.69	4356526.92	96	7004156.54	4356478.49

<b>Сектор 13</b>					
<b>№ п/п</b>	<b>СК-1963 район W зона 4</b>		<b>№ п/п</b>	<b>СК-1963 район W зона 4</b>	
	<b>X</b>	<b>Y</b>		<b>X</b>	<b>Y</b>
	<b>м</b>	<b>м</b>		<b>м</b>	<b>м</b>
<b>Ограничения использования объектов недвижимости и осуществления деятельности</b>					
1) Ограничения определяются в зависимости от местоположения объекта; 2) Высота объектов не должна превышать максимальную абсолютную отметку верха в диапазоне Н=160.00 м-165.00 м в Балтийской системе высот 1977 г.; 3) Запрещается размещение радиопередающих средств (объектов), работающих в диапазоне частот 108,0 МГц-117,975 МГц; 328,6 МГц-335,4 МГц, 962 МГц-1213 МГц, 2700 МГц-2900 МГц, 118 МГц-137 МГц, 0,190 МГц - 1,750 МГц, 75 МГц; 4) Размещение новых и реконструкция существующих объектов / сооружений допускается при наличии документов, подтверждающих отсутствие влияния объекта на безопасность полетов и на работу средств объектов РТОП и авиационной электросвязи.					

<b>Сектор 14</b>					
<b>№ п/п</b>	<b>СК-1963 район W зона 4</b>		<b>№ п/п</b>	<b>СК-1963 район W зона 4</b>	
	<b>X</b>	<b>Y</b>		<b>X</b>	<b>Y</b>
	<b>м</b>	<b>м</b>		<b>м</b>	<b>м</b>
1	7003315.02	4357365.14	23	7000318.92	4356541.90
2	7003417.97	4357467.72	24	7000574.86	4356495.68
3	7003474.20	4357528.63	25	7000668.71	4356482.74
4	7003653.05	4357739.48	26	7000834.01	4356467.19
5	7003705.14	4357806.87	27	7000920.04	4356463.14
6	7003803.08	4357944.65	28	7001088.14	4356461.98
7	7003850.04	4358017.83	29	7001172.62	4356465.37
8	7003934.65	4358162.13	30	7001446.52	4356487.92
9	7003976.12	4358241.18	31	7001528.30	4356498.37
10	7004089.10	4358480.59	32	7001697.69	4356526.92
11	7004127.69	4358572.44	33	7001804.06	4356550.30
12	7004181.78	4358718.61	34	7001944.51	4356587.66
13	7004213.05	4358816.37	35	7002048.43	4356620.22
14	7004253.37	4358964.26	36	7002283.97	4356705.47
15	7004276.79	4359068.42	37	7002384.66	4356746.96
16	7004304.48	4359222.81	38	7002516.49	4356808.14
17	6999608.69	4356789.79	39	7002613.17	4356858.25
18	6999745.90	4356725.50	40	7002739.17	4356930.70
19	6999841.06	4356685.76	41	7002831.12	4356989.04
20	6999981.05	4356634.23	42	7003036.58	4357132.35
21	7000076.28	4356603.78	43	7003123.09	4357198.49
22	7000223.70	4356563.51	44	7003234.60	4357291.71



<b>Сектор 14</b>					
<b>№ п/п</b>	<b>СК-1963 район W зона 4</b>		<b>№ п/п</b>	<b>СК-1963 район W зона 4</b>	
	<b>X</b>	<b>Y</b>		<b>X</b>	<b>Y</b>
	<b>м</b>	<b>м</b>		<b>м</b>	<b>м</b>
<b>Ограничения использования объектов недвижимости и осуществления деятельности</b>					
<p>1) Ограничения определяются в зависимости от местоположения объекта;</p> <p>2) Высота объектов не должна превышать максимальную абсолютную отметку верха в диапазоне Н=154.60 м-160.00 м в Балтийской системе высот 1977 г.;</p> <p>3) Запрещается размещение радиопередающих средств (объектов), работающих в диапазоне частот 108,0 МГц-117,975 МГц; 328,6 МГц-335,4 МГц, 962 МГц-1213 МГц, 2700 МГц-2900 МГц, 118 МГц-137 МГц, 0,190 МГц - 1,750 МГц, 75 МГц;</p> <p>4) Размещение новых и реконструкция существующих объектов / сооружений допускается при наличии документов, подтверждающих отсутствие влияния объекта на безопасность полетов и на работу средств объектов РТОП и авиационной электросвязи.</p>					

<b>Сектор 15</b>					
<b>№ п/п</b>	<b>СК-1963 район W зона 4</b>		<b>№ п/п</b>	<b>СК-1963 район W зона 4</b>	
	<b>X</b>	<b>Y</b>		<b>X</b>	<b>Y</b>
	<b>м</b>	<b>м</b>		<b>м</b>	<b>м</b>
1	7001655.66	4363031.57	40	6996868.71	4361563.97
2	7002932.33	4363693.08	41	6996818.44	4361443.62
3	7003003.61	4363864.21	42	6996737.05	4361224.08
4	7002825.79	4363947.52	43	6996695.66	4361094.02
5	7002695.74	4364001.77	44	6996635.52	4360874.01
6	7002485.90	4364079.18	45	6996603.83	4360732.62
7	7002358.56	4364119.73	46	6996552.93	4360449.38
8	7002135.82	4364180.72	47	6996542.59	4360382.41
9	7001983.42	4364214.79	48	6998024.77	4361150.27
10	7001685.55	4364267.87	49	6998094.26	4361298.35
11	7001530.76	4364288.53	50	6998144.16	4361393.61
12	7001323.16	4364307.07	51	6998219.78	4361523.54
13	7001167.16	4364314.17	52	6998276.47	4361611.89
14	7000958.74	4364314.54	53	6998364.17	4361736.06
15	7000802.71	4364308.01	54	6998427.21	4361817.56
16	7000501.25	4364282.19	55	6998594.67	4362015.69
17	7000346.38	4364262.08	56	6998663.16	4362089.77
18	7000141.07	4364226.26	57	6998773.20	4362198.68
19	6999988.54	4364192.74	58	6998847.13	4362265.78
20	6999787.13	4364139.16	59	6998966.72	4362365.03
21	6999638.10	4364092.47	60	6999045.63	4362424.97
22	6999353.60	4363989.50	61	6999260.23	4362573.93
23	6999209.21	4363930.00	62	6999338.88	4362623.72
24	6999020.16	4363842.26	63	6999479.10	4362703.64
25	6998881.51	4363770.40	64	6999566.43	4362748.53

<b>Сектор 15</b>					
<b>№ п/п</b>	<b>СК-1963 район W зона 4</b>		<b>№ п/п</b>	<b>СК-1963 район W зона 4</b>	
	<b>X</b>	<b>Y</b>		<b>X</b>	<b>Y</b>
	<b>м</b>	<b>м</b>		<b>м</b>	<b>м</b>
26	6998700.83	4363666.51	65	6999708.12	4362813.63
27	6998568.97	4363582.84	66	6999799.04	4362850.75
28	6998320.81	4363409.75	67	7000044.09	4362938.83
29	6998196.74	4363314.90	68	7000138.34	4362968.03
30	6998036.84	4363181.22	69	7000287.98	4363007.28
31	6997921.51	4363075.93	70	7000384.91	4363028.29
32	6997773.87	4362928.82	71	7000536.47	4363054.24
33	6997668.16	4362813.87	72	7000635.64	4363066.85
34	6997473.26	4362582.44	73	7000891.35	4363088.37
35	6997377.97	4362458.72	74	7000993.01	4363092.43
36	6997258.12	4362288.21	75	7001143.06	4363091.86
37	6997173.97	4362156.65	76	7001246.21	4363087.03
38	6997069.44	4361976.35	77	7001393.34	4363073.72
39	6996997.08	4361837.96	78	7001497.69	4363059.72
<b>Ограничения использования объектов недвижимости и осуществления деятельности</b>					
<p>1) Ограничения определяются в зависимости от местоположения объекта;</p> <p>2) Высота объектов не должна превышать максимальную абсолютную отметку верха в диапазоне Н=160.00 м-165.00 м в Балтийской системе высот 1977 г.;</p> <p>3) Запрещается размещение радиопередающих средств (объектов), работающих в диапазоне частот 108,0 МГц-117,975 МГц; 328,6 МГц-335,4 МГц, 962 МГц-1213 МГц, 2700 МГц-2900 МГц, 118 МГц-137 МГц, 0,190 МГц - 1,750 МГц, 75 МГц;</p> <p>4) Размещение новых и реконструкция существующих объектов / сооружений допускается при наличии документов, подтверждающих отсутствие влияния объекта на безопасность полетов и на работу средств объектов РТОП и авиационной электросвязи.</p>					

<b>Сектор 16</b>					
<b>№ п/п</b>	<b>СК-1963 район W зона 4</b>		<b>№ п/п</b>	<b>СК-1963 район W зона 4</b>	
	<b>X</b>	<b>Y</b>		<b>X</b>	<b>Y</b>
	<b>м</b>	<b>м</b>		<b>м</b>	<b>м</b>
1	7001655.66	4363031.57	17	6999479.10	4362703.64
2	7001497.69	4363059.72	18	6999338.88	4362623.72
3	7001393.34	4363073.72	19	6999260.23	4362573.93
4	7001246.21	4363087.03	20	6999045.63	4362424.97
5	7001143.06	4363091.86	21	6998966.72	4362365.03
6	7000993.01	4363092.43	22	6998847.13	4362265.78
7	7000891.35	4363088.37	23	6998773.20	4362198.68
8	7000635.64	4363066.85	24	6998663.16	4362089.77
9	7000536.47	4363054.24	25	6998594.67	4362015.69
10	7000384.91	4363028.29	26	6998427.21	4361817.56
11	7000287.98	4363007.28	27	6998364.17	4361736.06

<b>Сектор 16</b>					
№ п/п	СК-1963 район W зона 4		№ п/п	СК-1963 район W зона 4	
	X	Y		X	Y
	м	м		м	м
12	7000138.34	4362968.03	28	6998276.47	4361611.89
13	7000044.09	4362938.83	29	6998219.78	4361523.54
14	6999799.04	4362850.75	30	6998144.16	4361393.61
15	6999708.12	4362813.63	31	6998094.26	4361298.35
16	6999566.43	4362748.53	32	6998024.77	4361150.27

**Ограничения использования объектов недвижимости и осуществления деятельности**

- 1) Ограничения определяются в зависимости от местоположения объекта;
- 2) Высота объектов не должна превышать максимальную абсолютную отметку верха в диапазоне Н=157.10 м-160.00 м в Балтийской системе высот 1977 г.;
- 3) Запрещается размещение радиопередающих средств (объектов), работающих в диапазоне частот 108,0 МГц-117,975 МГц; 328,6 МГц-335,4 МГц, 962 МГц-1213 МГц, 2700 МГц-2900 МГц, 118 МГц-137 МГц, 0,190 МГц - 1,750 МГц, 75 МГц;
- 4) Размещение новых и реконструкция существующих объектов / сооружений допускается при наличии документов, подтверждающих отсутствие влияния объекта на безопасность полетов и на работу средств объектов РТОП и авиационной электросвязи.

<b>Сектор 17</b>					
№ п/п	СК-1963 район W зона 4		№ п/п	СК-1963 район W зона 4	
	X	Y		X	Y
	м	м		м	м
1	6997256.10	4354711.49	32	6994919.28	4359678.26
2	6997490.28	4355077.48	33	6994871.75	4360132.12
3	6997138.11	4355385.85	34	6994437.70	4360151.93
4	6996807.67	4355717.42	35	6994489.59	4359656.43
5	6996499.69	4356071.74	36	6994578.65	4359139.39
6	6996215.19	4356448.26	37	6994697.97	4358652.21
7	6996102.20	4356620.77	38	6994855.44	4358155.26
8	6996016.13	4356644.39	39	6995026.39	4357722.36
9	6995943.96	4356672.40	40	6995023.93	4357687.87
10	6995847.78	4356717.46	41	6995023.53	4357577.75
11	6995782.89	4356754.91	42	6995029.33	4357494.45
12	6995721.68	4356798.12	43	6995035.10	4357442.64
13	6995621.94	4356883.11	44	6995049.95	4357354.79
14	6995587.23	4356917.72	45	6995074.22	4357258.52
15	6995552.78	4356956.34	46	6995092.33	4357201.64
16	6995521.39	4356996.46	47	6995121.20	4357124.83
17	6995456.23	4357091.52	48	6995161.89	4357033.01
18	6995415.78	4357164.46	49	6995201.02	4356961.11
19	6995392.12	4357216.53	50	6995268.53	4356857.40
20	6995347.43	4357342.80	51	6995332.04	4356774.65

<b>Сектор 17</b>					
№ п/п	СК-1963 район W зона 4		№ п/п	СК-1963 район W зона 4	
	X	Y		X	Y
	м	м		м	м
21	6995328.61	4357419.13	52	6995396.20	4356704.04
22	6995315.18	4357512.31	53	6995478.92	4356626.96
23	6995309.13	4357594.13	54	6995519.60	4356594.45
24	6995309.42	4357673.24	55	6995585.68	4356543.26
25	6995315.93	4357743.66	56	6995628.84	4356514.07
26	6995340.27	4357875.00	57	6995673.44	4356487.12
27	6995361.40	4357948.51	58	6995685.11	4356480.69
28	6995377.51	4357992.09	59	6995862.86	4356209.32
29	6995254.09	4358304.66	60	6996173.75	4355797.85
30	6995110.03	4358759.26	61	6996510.28	4355410.68
31	6995000.75	4359205.38	62	6996871.31	4355048.41
<b>Ограничения использования объектов недвижимости и осуществления деятельности</b>					
<p>1) Ограничения определяются в зависимости от местоположения объекта;</p> <p>2) Высота объектов не должна превышать максимальную абсолютную отметку верха в диапазоне Н=165.00 м-170.00 м в Балтийской системе высот 1977 г.;</p> <p>3) Запрещается размещение радиопередающих средств (объектов), работающих в диапазоне частот 108,0 МГц-117,975 МГц; 328,6 МГц-335,4 МГц, 962 МГц-1213 МГц, 2700 МГц-2900 МГц, 118 МГц-137 МГц, 0,190 МГц - 1,750 МГц, 75 МГц;</p> <p>4) Размещение новых и реконструкция существующих объектов / сооружений допускается при наличии документов, подтверждающих отсутствие влияния объекта на безопасность полетов и на работу средств объектов РТОП и авиационной электросвязи.</p>					

<b>Сектор 18</b>					
№ п/п	СК-1963 район W зона 4		№ п/п	СК-1963 район W зона 4	
	X	Y		X	Y
	м	м		м	м
1	6997560.19	4355186.73	37	6995422.86	4359271.37
2	6997724.47	4355443.47	38	6995348.97	4359700.09
3	6997404.90	4355723.29	39	6995305.80	4360112.30
4	6997105.06	4356024.16	40	6995287.90	4360113.12
5	6996825.62	4356345.64	41	6994871.75	4360132.12
6	6996567.53	4356687.20	42	6994919.28	4359678.26
7	6996436.78	4356886.82	43	6995000.75	4359205.38
8	6996343.05	4356879.21	44	6995110.03	4358759.26
9	6996303.89	4356879.33	45	6995254.09	4358304.66
10	6996258.51	4356883.47	46	6995377.51	4357992.09
11	6996150.83	4356903.07	47	6995361.40	4357948.51
12	6996112.75	4356913.39	48	6995340.27	4357875.00
13	6996069.99	4356929.14	49	6995315.93	4357743.66
14	6995967.18	4356978.07	50	6995309.42	4357673.24

<b>Сектор 18</b>					
№ п/п	СК-1963 район W зона 4		№ п/п	СК-1963 район W зона 4	
	X	Y		X	Y
	м	м		м	м
15	6995936.94	4356995.76	51	6995309.13	4357594.13
16	6995899.72	4357022.03	52	6995315.18	4357512.31
17	6995813.96	4357095.05	53	6995328.61	4357419.13
18	6995788.44	4357120.82	54	6995347.43	4357342.80
19	6995759.28	4357155.84	55	6995392.12	4357216.53
20	6995693.37	4357251.84	56	6995415.78	4357164.46
21	6995677.01	4357280.79	57	6995456.23	4357091.52
22	6995658.27	4357321.43	58	6995521.39	4356996.46
23	6995619.52	4357430.95	59	6995552.78	4356956.34
24	6995611.30	4357462.62	60	6995587.23	4356917.72
25	6995601.03	4357530.16	61	6995621.94	4356883.11
26	6995594.72	4357656.06	62	6995721.68	4356798.12
27	6995598.86	4357701.44	63	6995782.89	4356754.91
28	6995619.05	4357811.53	64	6995847.78	4356717.46
29	6995628.78	4357847.20	65	6995943.96	4356672.40
30	6995644.53	4357889.96	66	6996016.13	4356644.39
31	6995693.07	4357992.07	67	6996102.20	4356620.77
32	6995711.15	4358023.01	68	6996215.19	4356448.26
33	6995737.42	4358060.24	69	6996499.69	4356071.74
34	6995785.46	4358117.96	70	6996807.67	4355717.42
35	6995652.74	4358454.05	71	6997138.11	4355385.85
36	6995522.08	4358866.30	72	6997490.28	4355077.48
<b>Ограничения использования объектов недвижимости и осуществления деятельности</b>					
<p>1) Ограничения определяются в зависимости от местоположения объекта;</p> <p>2) Высота объектов не должна превышать максимальную абсолютную отметку верха в диапазоне Н=160.00 м-165.00 м в Балтийской системе высот 1977 г.;</p> <p>3) Запрещается размещение радиопередающих средств (объектов), работающих в диапазоне частот 108,0 МГц-117,975 МГц; 328,6 МГц-335,4 МГц, 962 МГц-1213 МГц, 2700 МГц-2900 МГц, 118 МГц-137 МГц, 0,190 МГц - 1,750 МГц, 75 МГц;</p> <p>4) Размещение новых и реконструкция существующих объектов / сооружений допускается при наличии документов, подтверждающих отсутствие влияния объекта на безопасность полетов и на работу средств объектов РТОП и авиационной электросвязи.</p>					

<b>Сектор 19</b>					
№ п/п	СК-1963 район W зона 4		№ п/п	СК-1963 район W зона 4	
	X	Y		X	Y
	м	м		м	м
1	6997724.47	4355443.47	43	6995934.13	4358973.35
2	6997958.65	4355809.46	44	6995844.97	4359337.37
3	6997661.49	4356070.97	45	6995778.66	4359721.92

<b>Сектор 19</b>					
<b>№ п/п</b>	<b>СК-1963 район W зона 4</b>		<b>№ п/п</b>	<b>СК-1963 район W зона 4</b>	
	<b>X</b>	<b>Y</b>		<b>X</b>	<b>Y</b>
	<b>м</b>	<b>м</b>		<b>м</b>	<b>м</b>
4	6997402.45	4356330.90	46	6995739.85	4360092.49
5	6997151.55	4356619.54	47	6995305.80	4360112.30
6	6996919.86	4356926.14	48	6995348.97	4359700.09
7	6996713.02	4357241.93	49	6995422.86	4359271.37
8	6996672.82	4357313.46	50	6995522.08	4358866.30
9	6996640.24	4357278.88	51	6995652.74	4358454.05
10	6996627.38	4357269.01	52	6995785.46	4358117.96
11	6996562.37	4357223.92	53	6995737.42	4358060.24
12	6996533.62	4357209.02	54	6995711.15	4358023.01
13	6996440.71	4357176.31	55	6995693.07	4357992.07
14	6996419.98	4357172.38	56	6995644.53	4357889.96
15	6996322.80	4357164.82	57	6995628.78	4357847.20
16	6996300.74	4357166.41	58	6995619.05	4357811.53
17	6996204.86	4357184.27	59	6995598.86	4357701.44
18	6996184.01	4357191.50	60	6995594.72	4357656.06
19	6996094.43	4357234.53	61	6995601.03	4357530.16
20	6996077.75	4357245.95	62	6995611.30	4357462.62
21	6996004.24	4357308.74	63	6995619.52	4357430.95
22	6995979.94	4357339.33	64	6995658.27	4357321.43
23	6995933.30	4357407.82	65	6995677.01	4357280.79
24	6995924.41	4357426.33	66	6995693.37	4357251.84
25	6995891.60	4357519.67	67	6995759.28	4357155.84
26	6995886.39	4357556.10	68	6995788.44	4357120.82
27	6995880.20	4357636.39	69	6995813.96	4357095.05
28	6995881.80	4357659.22	70	6995899.72	4357022.03
29	6995899.95	4357756.09	71	6995936.94	4356995.76
30	6995905.21	4357771.63	72	6995967.18	4356978.07
31	6995913.76	4357790.61	73	6996069.99	4356929.14
32	6995949.54	4357864.90	74	6996112.75	4356913.39
33	6995961.34	4357882.20	75	6996150.83	4356903.07
34	6996024.24	4357955.81	76	6996258.51	4356883.47
35	6996041.44	4357970.75	77	6996303.89	4356879.33
36	6996112.98	4358020.65	78	6996343.05	4356879.21
37	6996127.01	4358028.75	79	6996436.78	4356886.82
38	6996149.27	4358038.50	80	6996567.53	4356687.20
39	6996247.34	4358070.96	81	6996825.62	4356345.64
40	6996274.65	4358073.83	82	6997105.06	4356024.16
41	6996187.71	4358258.23	83	6997404.90	4355723.29
42	6996046.96	4358617.36	-	-	-

Сектор 19					
№ п/п	СК-1963 район W зона 4		№ п/п	СК-1963 район W зона 4	
	X	Y		X	Y
	м	м		м	м
<b>Ограничения использования объектов недвижимости и осуществления деятельности</b>					
1) Ограничения определяются в зависимости от местоположения объекта; 2) Высота объектов не должна превышать максимальную абсолютную отметку верха в диапазоне Н=155.00 м-160.00 м в Балтийской системе высот 1977 г.; 3) Запрещается размещение радиопередающих средств (объектов), работающих в диапазоне частот 108,0 МГц-117,975 МГц; 328,6 МГц-335,4 МГц, 962 МГц-1213 МГц, 2700 МГц-2900 МГц, 118 МГц-137 МГц, 0,190 МГц - 1,750 МГц, 75 МГц; 4) Размещение новых и реконструкция существующих объектов / сооружений допускается при наличии документов, подтверждающих отсутствие влияния объекта на безопасность полетов и на работу средств объектов РТОП и авиационной электросвязи.					

Сектор 20					
№ п/п	СК-1963 район W зона 4		№ п/п	СК-1963 район W зона 4	
	X	Y		X	Y
	м	м		м	м
1	6998078.67	4355997.03	44	6996094.43	4357234.53
2	6998192.84	4356175.45	45	6996184.01	4357191.50
3	6997929.98	4356406.70	46	6996204.86	4357184.27
4	6997699.85	4356637.63	47	6996300.74	4357166.41
5	6997477.48	4356893.44	48	6996322.80	4357164.82
6	6997272.19	4357165.08	49	6996419.98	4357172.38
7	6997081.56	4357457.95	50	6996440.71	4357176.31
8	6996923.14	4357739.87	51	6996533.62	4357209.02
9	6996707.42	4358158.35	52	6996562.37	4357223.92
10	6996570.86	4358446.85	53	6996627.38	4357269.01
11	6996446.32	4358764.51	54	6996640.24	4357278.88
12	6996346.18	4359080.39	55	6996672.82	4357313.46
13	6996267.07	4359403.36	56	6996713.02	4357241.93
14	6996208.35	4359743.75	57	6996919.86	4356926.14
15	6996173.91	4360072.67	58	6997151.55	4356619.54
16	6995963.25	4360082.29	59	6997402.45	4356330.90
17	6995739.85	4360092.49	60	6997661.49	4356070.97
18	6995778.66	4359721.92	61	6997958.65	4355809.46
19	6995844.97	4359337.37	62	6996539.95	4357400.73
20	6995934.13	4358973.35	63	6996590.40	4357460.63
21	6996046.96	4358617.36	64	6996623.62	4357531.55
22	6996187.71	4358258.23	65	6996637.36	4357608.65
23	6996274.65	4358073.83	66	6996630.68	4357686.68
24	6996247.34	4358070.96	67	6996604.02	4357760.32
25	6996149.27	4358038.50	68	6996559.22	4357824.56

<b>Сектор 20</b>					
<b>№ п/п</b>	<b>СК-1963 район W зона 4</b>		<b>№ п/п</b>	<b>СК-1963 район W зона 4</b>	
	<b>X</b>	<b>Y</b>		<b>X</b>	<b>Y</b>
	<b>м</b>	<b>м</b>		<b>м</b>	<b>м</b>
26	6996127.01	4358028.75	69	6996499.32	4357875.01
27	6996112.98	4358020.65	70	6996428.40	4357908.23
28	6996041.44	4357970.75	71	6996351.30	4357921.97
29	6996024.24	4357955.81	72	6996273.27	4357915.29
30	6995961.34	4357882.20	73	6996199.63	4357888.63
31	6995949.54	4357864.90	74	6996135.39	4357843.83
32	6995913.76	4357790.61	75	6996084.95	4357783.93
33	6995905.21	4357771.63	76	6996051.72	4357713.01
34	6995899.95	4357756.09	77	6996037.98	4357635.91
35	6995881.80	4357659.22	78	6996044.67	4357557.88
36	6995880.20	4357636.39	79	6996071.32	4357484.24
37	6995886.39	4357556.10	80	6996116.12	4357420.00
38	6995891.60	4357519.67	81	6996176.03	4357369.55
39	6995924.41	4357426.33	82	6996246.94	4357336.33
40	6995933.30	4357407.82	83	6996324.05	4357322.59
41	6995979.94	4357339.33	84	6996402.07	4357329.28
42	6996004.24	4357308.74	85	6996475.72	4357355.93
43	6996077.75	4357245.95	-	-	-
<b>Ограничения использования объектов недвижимости и осуществления деятельности</b>					
<p>1) Ограничения определяются в зависимости от местоположения объекта;</p> <p>2) Высота объектов не должна превышать максимальную абсолютную отметку верха в диапазоне Н=150.00 м-155.00 м в Балтийской системе высот 1977 г.;</p> <p>3) Запрещается размещение радиопередающих средств (объектов), работающих в диапазоне частот 108,0 МГц-117,975 МГц; 328,6 МГц-335,4 МГц, 962 МГц-1213 МГц, 2700 МГц-2900 МГц, 118 МГц-137 МГц, 0,190 МГц - 1,750 МГц, 75 МГц;</p> <p>4) Размещение новых и реконструкция существующих объектов / сооружений допускается при наличии документов, подтверждающих отсутствие влияния объекта на безопасность полетов и на работу средств объектов РТОП и авиационной электросвязи.</p>					

<b>Сектор 21</b>					
<b>№ п/п</b>	<b>СК-1963 район W зона 4</b>		<b>№ п/п</b>	<b>СК-1963 район W зона 4</b>	
	<b>X</b>	<b>Y</b>		<b>X</b>	<b>Y</b>
	<b>м</b>	<b>м</b>		<b>м</b>	<b>м</b>
1	6998192.84	4356175.45	15	6996607.96	4360052.86
2	6998427.03	4356541.44	16	6996173.91	4360072.67
3	6998198.48	4356742.43	17	6996208.35	4359743.75
4	6997988.47	4356954.45	18	6996267.07	4359403.36
5	6997803.42	4357167.33	19	6996346.18	4359080.39
6	6997624.53	4357404.02	20	6996446.32	4358764.51
7	6997457.81	4357660.23	21	6996570.86	4358446.85



<b>Сектор 21</b>					
№ п/п	СК-1963 район W зона 4		№ п/п	СК-1963 район W зона 4	
	X	Y		X	Y
	м	м		м	м
8	6997320.11	4357905.30	22	6996707.42	4358158.35
9	6997071.05	4358388.20	23	6996923.14	4357739.87
10	6996951.53	4358641.79	24	6997081.56	4357457.95
11	6996845.69	4358911.66	25	6997272.19	4357165.08
12	6996758.23	4359187.44	26	6997477.48	4356893.44
13	6996686.80	4359483.03	27	6997699.85	4356637.63
14	6996638.04	4359765.58	28	6997929.98	4356406.70
<b>Ограничения использования объектов недвижимости и осуществления деятельности</b>					
<p>1) Ограничения определяются в зависимости от местоположения объекта;</p> <p>2) Высота объектов не должна превышать максимальную абсолютную отметку верха в диапазоне Н=145.00 м-150.00 м в Балтийской системе высот 1977 г.;</p> <p>3) Запрещается размещение радиопередающих средств (объектов), работающих в диапазоне частот 108,0 МГц-117,975 МГц; 328,6 МГц-335,4 МГц, 962 МГц-1213 МГц, 2700 МГц-2900 МГц, 118 МГц-137 МГц, 0,190 МГц - 1,750 МГц, 75 МГц;</p> <p>4) Размещение новых и реконструкция существующих объектов / сооружений допускается при наличии документов, подтверждающих отсутствие влияния объекта на безопасность полетов и на работу средств объектов РТОП и авиационной электросвязи.</p>					

<b>Сектор 22</b>					
№ п/п	СК-1963 район W зона 4		№ п/п	СК-1963 район W зона 4	
	X	Y		X	Y
	м	м		м	м
1	6998427.03	4356541.44	15	6997042.01	4360033.04
2	6998661.21	4356907.44	16	6996607.96	4360052.86
3	6998462.81	4357082.35	17	6996638.04	4359765.58
4	6998288.01	4357258.72	18	6996686.80	4359483.03
5	6998122.01	4357450.93	19	6996758.23	4359187.44
6	6997970.02	4357653.40	20	6996845.69	4358911.66
7	6997834.53	4357861.70	21	6996951.53	4358641.79
8	6997704.51	4358094.99	22	6997071.05	4358388.20
9	6997437.00	4358613.19	23	6997320.11	4357905.30
10	6997334.51	4358830.87	24	6997457.81	4357660.23
11	6997243.81	4359062.72	25	6997624.53	4357404.02
12	6997167.60	4359305.46	26	6997803.42	4357167.33
13	6997109.49	4359545.68	27	6997988.47	4356954.45
14	6997067.03	4359794.15	28	6998198.48	4356742.43

<b>Сектор 22</b>					
№ п/п	СК-1963 район W зона 4		№ п/п	СК-1963 район W зона 4	
	X	Y		X	Y
	м	м		м	м
<b>Ограничения использования объектов недвижимости и осуществления деятельности</b>					
1) Ограничения определяются в зависимости от местоположения объекта; 2) Высота объектов не должна превышать максимальную абсолютную отметку верха в диапазоне Н=140.00 м-145.00 м в Балтийской системе высот 1977 г.; 3) Запрещается размещение радиопередающих средств (объектов), работающих в диапазоне частот 108,0 МГц-117,975 МГц; 328,6 МГц-335,4 МГц, 962 МГц-1213 МГц, 2700 МГц-2900 МГц, 118 МГц-137 МГц, 0,190 МГц - 1,750 МГц, 75 МГц; 4) Размещение новых и реконструкция существующих объектов / сооружений допускается при наличии документов, подтверждающих отсутствие влияния объекта на безопасность полетов и на работу средств объектов РТОП и авиационной электросвязи.					

<b>Сектор 23</b>					
№ п/п	СК-1963 район W зона 4		№ п/п	СК-1963 район W зона 4	
	X	Y		X	Y
	м	м		м	м
1	6998661.21	4356907.44	15	6997476.06	4360013.23
2	6998895.40	4357273.43	16	6997042.01	4360033.04
3	6998729.74	4357419.65	17	6997067.03	4359794.15
4	6998584.01	4357567.06	18	6997109.49	4359545.68
5	6998450.27	4357721.75	19	6997167.60	4359305.46
6	6998324.31	4357889.35	20	6997243.81	4359062.72
7	6998209.25	4358066.72	21	6997334.51	4358830.87
8	6998100.58	4358262.14	22	6997437.00	4358613.19
9	6997802.95	4358838.18	23	6997704.51	4358094.99
10	6997717.29	4359020.46	24	6997834.53	4357861.70
11	6997641.72	4359214.43	25	6997970.02	4357653.40
12	6997580.50	4359409.03	26	6998122.01	4357450.93
13	6997531.40	4359612.78	27	6998288.01	4357258.72
14	6997496.55	4359817.59	28	6998462.81	4357082.35
<b>Ограничения использования объектов недвижимости и осуществления деятельности</b>					
1) Ограничения определяются в зависимости от местоположения объекта; 2) Высота объектов не должна превышать максимальную абсолютную отметку верха в диапазоне Н=135.00 м-140.00 м в Балтийской системе высот 1977 г.; 3) Запрещается размещение радиопередающих средств (объектов), работающих в диапазоне частот 108,0 МГц-117,975 МГц; 328,6 МГц-335,4 МГц, 962 МГц-1213 МГц, 2700 МГц-2900 МГц, 118 МГц-137 МГц, 0,190 МГц - 1,750 МГц, 75 МГц; 4) Размещение новых и реконструкция существующих объектов / сооружений допускается при наличии документов, подтверждающих отсутствие влияния объекта на безопасность полетов и на работу средств объектов РТОП и авиационной электросвязи.					

<b>Сектор 24</b>					
<b>№ п/п</b>	<b>СК-1963 район W зона 4</b>		<b>№ п/п</b>	<b>СК-1963 район W зона 4</b>	
	<b>X</b>	<b>Y</b>		<b>X</b>	<b>Y</b>
	<b>м</b>	<b>м</b>		<b>м</b>	<b>м</b>
1	6998895.40	4357273.43	15	6997910.11	4359993.41
2	6999129.58	4357639.42	16	6997476.06	4360013.23
3	6999001.11	4357752.50	17	6997496.55	4359817.59
4	6998884.20	4357870.57	18	6997531.40	4359612.78
5	6998775.75	4357996.25	19	6997580.50	4359409.03
6	6998676.23	4358128.92	20	6997641.72	4359214.43
7	6998584.80	4358270.26	21	6997717.29	4359020.46
8	6998498.33	4358426.06	22	6997802.95	4358838.18
9	6998168.90	4359063.16	23	6998100.58	4358262.14
10	6998099.97	4359210.29	24	6998209.25	4358066.72
11	6998040.84	4359362.36	25	6998324.31	4357889.35
12	6997991.51	4359520.31	26	6998450.27	4357721.75
13	6997953.24	4359680.32	27	6998584.01	4357567.06
14	6997925.80	4359843.60	28	6998729.74	4357419.65
<b>Ограничения использования объектов недвижимости и осуществления деятельности</b>					
<p>1) Ограничения определяются в зависимости от местоположения объекта;</p> <p>2) Высота объектов не должна превышать максимальную абсолютную отметку верха в диапазоне Н=130.00 м-135.00 м в Балтийской системе высот 1977 г.;</p> <p>3) Запрещается размещение радиопередающих средств (объектов), работающих в диапазоне частот 108,0 МГц-117,975 МГц; 328,6 МГц-335,4 МГц, 962 МГц-1213 МГц, 2700 МГц-2900 МГц, 118 МГц-137 МГц, 0,190 МГц - 1,750 МГц, 75 МГц;</p> <p>4) Размещение новых и реконструкция существующих объектов / сооружений допускается при наличии документов, подтверждающих отсутствие влияния объекта на безопасность полетов и на работу средств объектов РТОП и авиационной электросвязи.</p>					

<b>Сектор 25</b>					
<b>№ п/п</b>	<b>СК-1963 район W зона 4</b>		<b>№ п/п</b>	<b>СК-1963 район W зона 4</b>	
	<b>X</b>	<b>Y</b>		<b>X</b>	<b>Y</b>
	<b>м</b>	<b>м</b>		<b>м</b>	<b>м</b>
1	6999129.58	4357639.42	15	6997910.11	4359993.41
2	6999335.91	4357961.87	16	6997925.80	4359843.60
3	6998948.12	4358710.43	17	6997953.24	4359680.32
4	6998882.91	4358704.84	18	6997991.51	4359520.31
5	6998805.81	4358718.58	19	6998040.84	4359362.36
6	6998734.89	4358751.81	20	6998099.97	4359210.29
7	6998674.99	4358802.26	21	6998168.90	4359063.16
8	6998630.18	4358866.49	22	6998498.33	4358426.06
9	6998603.53	4358940.13	23	6998584.80	4358270.26
10	6998596.85	4359018.16	24	6998676.23	4358128.92
11	6998610.58	4359095.26	25	6998775.75	4357996.25

<b>Сектор 25</b>					
№ п/п	СК-1963 район W зона 4		№ п/п	СК-1963 район W зона 4	
	X	Y		X	Y
	м	м		м	м
12	6998643.81	4359166.18	26	6998884.20	4357870.57
13	6998686.04	4359216.32	27	6999001.11	4357752.50
14	6998292.52	4359975.95	-	-	-

**Ограничения использования объектов недвижимости и осуществления деятельности**

- 1) Ограничения определяются в зависимости от местоположения объекта;
- 2) Высота объектов не должна превышать максимальную абсолютную отметку верха в диапазоне Н=123.80 м-130.00 м в Балтийской системе высот 1977 г.;
- 3) Запрещается размещение радиопередающих средств (объектов), работающих в диапазоне частот 108,0 МГц-117,975 МГц; 328,6 МГц-335,4 МГц, 962 МГц-1213 МГц, 2700 МГц-2900 МГц, 118 МГц-137 МГц, 0,190 МГц - 1,750 МГц, 75 МГц;
- 4) Размещение новых и реконструкция существующих объектов / сооружений допускается при наличии документов, подтверждающих отсутствие влияния объекта на безопасность полетов и на работу средств объектов РТОП и авиационной электросвязи.

<b>Сектор 26</b>			
№ п/п	СК-1963 район W зона 4		<b>Ограничения использования объектов недвижимости и осуществления деятельности</b>
	X	Y	
	м	м	
1	7003003.84	4360900.65	1) Ограничения определяются в зависимости от местоположения объекта; 2) Высота объектов не должна превышать максимальную абсолютную отметку верха в диапазоне Н=121.50 м-125.00 м в Балтийской системе высот 1977 г.;
2	7003011.29	4360911.25	
3	7003045.49	4361017.16	
4	7003046.64	4361030.06	
5	7003023.31	4361138.88	
6	7003017.86	4361150.63	
7	7002943.24	4361233.20	
8	7002932.64	4361240.65	
9	7002826.73	4361274.85	
10	7002813.83	4361276.01	
11	7002732.46	4361258.70	
12	7002751.40	4361222.14	
13	7002816.35	4361236.42	
14	7002915.03	4361205.11	
15	7002984.83	4361128.66	
16	7003007.06	4361027.54	
17	7002975.75	4360928.86	
18	7002926.58	4360883.97	
19	7002945.52	4360847.41	

<b>Сектор 27</b>					
№ п/п	СК-1963 район W зона 4		№ п/п	СК-1963 район W зона 4	
	X	Y		X	Y
	м	м		м	м
1	7003043.97	4360860.35	16	7002705.40	4361310.93
2	7003056.90	4360876.96	17	7002732.46	4361258.70
3	7003066.55	4360895.66	18	7002813.83	4361276.01
4	7003100.39	4361002.32	19	7002826.73	4361274.85
5	7003103.29	4361023.17	20	7002932.64	4361240.65
6	7003102.30	4361044.18	21	7002943.24	4361233.20
7	7003078.27	4361153.48	22	7003017.86	4361150.63
8	7003070.36	4361172.98	23	7003023.31	4361138.88
9	7003058.99	4361190.69	24	7003046.64	4361030.06
10	7002983.53	4361273.33	25	7003045.49	4361017.16
11	7002966.93	4361286.26	26	7003011.29	4360911.25
12	7002948.23	4361295.91	27	7003003.84	4360900.65
13	7002841.57	4361329.75	28	7002945.52	4360847.41
14	7002820.72	4361332.65	29	7002972.58	4360795.18
15	7002799.70	4361331.66	-	-	-

**Ограничения использования объектов недвижимости и осуществления деятельности**

- 1) Ограничения определяются в зависимости от местоположения объекта;
- 2) Высота объектов не должна превышать максимальную абсолютную отметку верха в диапазоне Н=125.00 м-130.00 м в Балтийской системе высот 1977 г.;
- 3) Запрещается размещение радиопередающих средств (объектов), работающих в диапазоне частот 108,0 МГц-117,975 МГц; 328,6 МГц-335,4 МГц, 962 МГц-1213 МГц, 2700 МГц-2900 МГц, 118 МГц-137 МГц, 0,190 МГц - 1,750 МГц, 75 МГц;
- 4) Размещение новых и реконструкция существующих объектов / сооружений допускается при наличии документов, подтверждающих отсутствие влияния объекта на безопасность полетов и на работу средств объектов РТОП и авиационной электросвязи.

<b>Сектор 28</b>					
№ п/п	СК-1963 район W зона 4		№ п/п	СК-1963 район W зона 4	
	X	Y		X	Y
	м	м		м	м
1	7003069.65	4360853.24	32	7002849.17	4361357.89
2	7003078.71	4360863.01	33	7002835.39	4361358.75
3	7003086.69	4360873.88	34	7002821.90	4361358.50
4	7003093.93	4360885.64	35	7002808.70	4361356.73
5	7003111.21	4360925.37	36	7002795.81	4361353.93
6	7003117.68	4360938.13	37	7002753.47	4361338.57
7	7003122.67	4360951.70	38	7002741.68	4361335.00
8	7003140.03	4360991.62	39	7002730.51	4361330.23
9	7003144.01	4361006.23	40	7002700.96	4361319.50
10	7003146.74	4361021.19	41	7002705.40	4361310.93

<b>Сектор 28</b>					
№ п/п	СК-1963 район W зона 4		№ п/п	СК-1963 район W зона 4	
	X	Y		X	Y
	м	м		м	м
11	7003147.64	4361036.48	42	7002799.70	4361331.66
12	7003147.20	4361052.03	43	7002820.72	4361332.65
13	7003139.74	4361093.74	44	7002841.57	4361329.75
14	7003137.94	4361109.31	45	7002948.23	4361295.91
15	7003134.22	4361124.60	46	7002966.93	4361286.26
16	7003126.75	4361166.36	47	7002983.53	4361273.33
17	7003121.58	4361181.57	48	7003058.99	4361190.69
18	7003115.13	4361196.19	49	7003070.36	4361172.98
19	7003106.91	4361209.88	50	7003078.27	4361153.48
20	7003097.46	4361222.87	51	7003102.30	4361044.18
21	7003067.64	4361253.05	52	7003103.29	4361023.17
22	7003057.29	4361264.91	53	7003100.39	4361002.32
23	7003045.61	4361275.36	54	7003066.55	4360895.66
24	7003015.83	4361305.50	55	7003056.90	4360876.96
25	7003003.38	4361314.81	56	7003043.97	4360860.35
26	7002990.36	4361322.89	57	7002972.58	4360795.18
27	7002976.56	4361329.29	58	7002977.03	4360786.60
28	7002962.33	4361334.46	59	7003002.92	4360804.63
29	7002919.71	4361343.28	60	7003013.25	4360811.01
30	7002905.75	4361347.03	61	7003022.97	4360818.59
31	7002891.60	4361349.10	62	7003059.94	4360844.32

**Ограничения использования объектов недвижимости и осуществления деятельности**

- 1) Ограничения определяются в зависимости от местоположения объекта;
- 2) Высота объектов не должна превышать максимальную абсолютную отметку верха в диапазоне Н=130.00 м-134.50 м в Балтийской системе высот 1977 г.;
- 3) Запрещается размещение радиопередающих средств (объектов), работающих в диапазоне частот 108,0 МГц-117,975 МГц; 328,6 МГц-335,4 МГц, 962 МГц-1213 МГц, 2700 МГц-2900 МГц, 118 МГц-137 МГц, 0,190 МГц - 1,750 МГц, 75 МГц;
- 4) Размещение новых и реконструкция существующих объектов / сооружений допускается при наличии документов, подтверждающих отсутствие влияния объекта на безопасность полетов и на работу средств объектов РТОП и авиационной электросвязи.

<b>Сектор 29</b>					
№ п/п	СК-1963 район W зона 4		№ п/п	СК-1963 район W зона 4	
	X	Y		X	Y
	м	м		м	м
1	7003597.99	4360121.44	35	7002976.56	4361329.29
2	7003594.92	4360161.04	36	7002990.36	4361322.89
3	7003584.18	4360244.47	37	7003003.38	4361314.81
4	7003568.78	4360324.64	38	7003015.83	4361305.50

<b>Сектор 29</b>					
№ п/п	СК-1963 район W зона 4		№ п/п	СК-1963 район W зона 4	
	X	Y		X	Y
	м	м		м	м
5	7003547.25	4360408.66	39	7003045.61	4361275.36
6	7003521.75	4360487.05	40	7003057.29	4361264.91
7	7003491.47	4360563.88	41	7003067.64	4361253.05
8	7003463.33	4360624.58	42	7003097.46	4361222.87
9	7003021.30	4361479.89	43	7003106.91	4361209.88
10	7002983.41	4361548.51	44	7003115.13	4361196.19
11	7002935.59	4361624.83	45	7003121.58	4361181.57
12	7002890.67	4361687.11	46	7003126.75	4361166.36
13	7002838.46	4361751.39	47	7003134.22	4361124.60
14	7002780.90	4361813.95	48	7003137.94	4361109.31
15	7002721.75	4361870.70	49	7003139.74	4361093.74
16	7002658.84	4361924.11	50	7003147.20	4361052.03
17	7002592.03	4361974.13	51	7003147.64	4361036.48
18	7002522.65	4362019.70	52	7003146.74	4361021.19
19	7002439.79	4362066.93	53	7003144.01	4361006.23
20	7002426.47	4362073.58	54	7003140.03	4360991.62
21	7002362.29	4361973.25	55	7003122.67	4360951.70
22	7002700.96	4361319.50	56	7003117.68	4360938.13
23	7002730.51	4361330.23	57	7003111.21	4360925.37
24	7002741.68	4361335.00	58	7003093.93	4360885.64
25	7002753.47	4361338.57	59	7003086.69	4360873.88
26	7002795.81	4361353.93	60	7003078.71	4360863.01
27	7002808.70	4361356.73	61	7003069.65	4360853.24
28	7002821.90	4361358.50	62	7003059.94	4360844.32
29	7002835.39	4361358.75	63	7003022.97	4360818.59
30	7002849.17	4361357.89	64	7003013.25	4360811.01
31	7002891.60	4361349.10	65	7003002.92	4360804.63
32	7002905.75	4361347.03	66	7002977.03	4360786.60
33	7002919.71	4361343.28	67	7003314.92	4360134.36
34	7002962.33	4361334.46	-	-	-

**Ограничения использования объектов недвижимости и осуществления деятельности**

- 1) Ограничения определяются в зависимости от местоположения объекта;
- 2) Высота объектов не должна превышать максимальную абсолютную отметку верха в диапазоне Н=130.80 м-135.00 м в Балтийской системе высот 1977 г.;
- 3) Запрещается размещение радиопередающих средств (объектов), работающих в диапазоне частот 108,0 МГц-117,975 МГц; 328,6 МГц-335,4 МГц, 962 МГц-1213 МГц, 2700 МГц-2900 МГц, 118 МГц-137 МГц, 0,190 МГц - 1,750 МГц, 75 МГц;
- 4) Размещение новых и реконструкция существующих объектов / сооружений допускается при наличии документов, подтверждающих отсутствие влияния объекта на безопасность полетов и на работу средств объектов РТОП и авиационной электросвязи.

<b>Сектор 30</b>					
<b>№ п/п</b>	<b>СК-1963 район W зона 4</b>		<b>№ п/п</b>	<b>СК-1963 район W зона 4</b>	
	<b>X</b>	<b>Y</b>		<b>X</b>	<b>Y</b>
	<b>м</b>	<b>м</b>		<b>м</b>	<b>м</b>
1	7004011.68	4360102.55	21	7002426.47	4362073.58
2	7004011.30	4360126.24	22	7002439.79	4362066.93
3	7004003.59	4360238.10	23	7002522.65	4362019.70
4	7003988.70	4360351.01	24	7002592.03	4361974.13
5	7003967.98	4360456.53	25	7002658.84	4361924.11
6	7003938.93	4360568.35	26	7002721.75	4361870.70
7	7003905.59	4360669.78	27	7002780.90	4361813.95
8	7003861.65	4360780.56	28	7002838.46	4361751.39
9	7003817.87	4360872.88	29	7002890.67	4361687.11
10	7003427.46	4361627.58	30	7002935.59	4361624.83
11	7003368.10	4361735.49	31	7002983.41	4361548.51
12	7003304.40	4361836.09	32	7003021.30	4361479.89
13	7003244.52	4361918.24	33	7003463.33	4360624.58
14	7003176.07	4362001.81	34	7003491.47	4360563.88
15	7003098.18	4362085.99	35	7003521.75	4360487.05
16	7003019.16	4362161.23	36	7003547.25	4360408.66
17	7002934.48	4362232.59	37	7003568.78	4360324.64
18	7002846.23	4362298.16	38	7003584.18	4360244.47
19	7002753.45	4362358.66	39	7003594.92	4360161.04
20	7002647.32	4362418.82	40	7003597.99	4360121.44
<b>Ограничения использования объектов недвижимости и осуществления деятельности</b>					
<p>1) Ограничения определяются в зависимости от местоположения объекта;</p> <p>2) Высота объектов не должна превышать максимальную абсолютную отметку верха в диапазоне Н=135.00 м-140.00 м в Балтийской системе высот 1977 г.;</p> <p>3) Запрещается размещение радиопередающих средств (объектов), работающих в диапазоне частот 108,0 МГц-117,975 МГц; 328,6 МГц-335,4 МГц, 962 МГц-1213 МГц, 2700 МГц-2900 МГц, 118 МГц-137 МГц, 0,190 МГц - 1,750 МГц, 75 МГц;</p> <p>4) Размещение новых и реконструкция существующих объектов / сооружений допускается при наличии документов, подтверждающих отсутствие влияния объекта на безопасность полетов и на работу средств объектов РТОП и авиационной электросвязи.</p>					

<b>Сектор 31</b>					
<b>№ п/п</b>	<b>СК-1963 район W зона 4</b>		<b>№ п/п</b>	<b>СК-1963 район W зона 4</b>	
	<b>X</b>	<b>Y</b>		<b>X</b>	<b>Y</b>
	<b>м</b>	<b>м</b>		<b>м</b>	<b>м</b>
1	7004423.62	4360083.75	21	7002647.32	4362418.82
2	7004422.11	4360178.33	22	7002753.45	4362358.66
3	7004412.16	4360316.38	23	7002846.23	4362298.16
4	7004393.06	4360458.62	24	7002934.48	4362232.59
5	7004367.15	4360588.52	25	7003019.16	4362161.23



<b>Сектор 31</b>					
№ п/п	СК-1963 район W зона 4		№ п/п	СК-1963 район W зона 4	
	X	Y		X	Y
	м	м		м	м
6	7004330.60	4360728.14	26	7003098.18	4362085.99
7	7004288.99	4360853.84	27	7003176.07	4362001.81
8	7004235.97	4360987.05	28	7003244.52	4361918.24
9	7004182.49	4361100.16	29	7003304.40	4361836.09
10	7003826.06	4361789.86	30	7003368.10	4361735.49
11	7003749.25	4361928.83	31	7003427.46	4361627.58
12	7003677.16	4362041.21	32	7003817.87	4360872.88
13	7003597.41	4362150.69	33	7003861.65	4360780.56
14	7003513.43	4362252.54	34	7003905.59	4360669.78
15	7003419.12	4362354.12	35	7003938.93	4360568.35
16	7003316.74	4362451.60	36	7003967.98	4360456.53
17	7003210.82	4362540.51	37	7003988.70	4360351.01
18	7003099.76	4362622.66	38	7004003.59	4360238.10
19	7002984.78	4362697.29	39	7004011.30	4360126.24
20	7002867.81	4362763.49	40	7004011.68	4360102.55

**Ограничения использования объектов недвижимости и осуществления деятельности**

- 1) Ограничения определяются в зависимости от местоположения объекта;
- 2) Высота объектов не должна превышать максимальную абсолютную отметку верха в диапазоне Н=140.00 м-145.00 м в Балтийской системе высот 1977 г.;
- 3) Запрещается размещение радиопередающих средств (объектов), работающих в диапазоне частот 108,0 МГц-117,975 МГц; 328,6 МГц-335,4 МГц, 962 МГц-1213 МГц, 2700 МГц-2900 МГц, 118 МГц-137 МГц, 0,190 МГц - 1,750 МГц, 75 МГц;
- 4) Размещение новых и реконструкция существующих объектов / сооружений допускается при наличии документов, подтверждающих отсутствие влияния объекта на безопасность полетов и на работу средств объектов РТОП и авиационной электросвязи.

<b>Сектор 32</b>					
№ п/п	СК-1963 район W зона 4		№ п/п	СК-1963 район W зона 4	
	X	Y		X	Y
	м	м		м	м
1	7004835.05	4360064.97	21	7002867.81	4362763.49
2	7004833.03	4360223.77	22	7002984.78	4362697.29
3	7004821.03	4360390.90	23	7003099.76	4362622.66
4	7004798.35	4360559.60	24	7003210.82	4362540.51
5	7004766.69	4360718.71	25	7003316.74	4362451.60
6	7004723.58	4360883.02	26	7003419.12	4362354.12
7	7004670.25	4361044.28	27	7003513.43	4362252.54
8	7004610.29	4361193.54	28	7003597.41	4362150.69
9	7004532.55	4361357.79	29	7003677.16	4362041.21
10	7004229.55	4361942.69	30	7003749.25	4361928.83

<b>Сектор 32</b>					
<b>№ п/п</b>	<b>СК-1963 район W зона 4</b>		<b>№ п/п</b>	<b>СК-1963 район W зона 4</b>	
	<b>X</b>	<b>Y</b>		<b>X</b>	<b>Y</b>
	<b>м</b>	<b>м</b>		<b>м</b>	<b>м</b>
11	7004135.98	4362112.16	31	7003826.06	4361789.86
12	7004049.91	4362246.32	32	7004182.49	4361100.16
13	7003954.58	4362377.29	33	7004235.97	4360987.05
14	7003841.08	4362514.94	34	7004288.99	4360853.84
15	7003733.13	4362629.62	35	7004330.60	4360728.14
16	7003605.44	4362750.31	36	7004367.15	4360588.52
17	7003486.17	4362849.24	37	7004393.06	4360458.62
18	7003347.61	4362951.32	38	7004412.16	4360316.38
19	7003210.52	4363039.49	39	7004422.11	4360178.33
20	7003088.30	4363108.17	40	7004423.62	4360083.75
<b>Ограничения использования объектов недвижимости и осуществления деятельности</b>					
<p>1) Ограничения определяются в зависимости от местоположения объекта;</p> <p>2) Высота объектов не должна превышать максимальную абсолютную отметку верха в диапазоне Н=145.00 м-150.00 м в Балтийской системе высот 1977 г.;</p> <p>3) Запрещается размещение радиопередающих средств (объектов), работающих в диапазоне частот 108,0 МГц-117,975 МГц; 328,6 МГц-335,4 МГц, 962 МГц-1213 МГц, 2700 МГц-2900 МГц, 118 МГц-137 МГц, 0,190 МГц - 1,750 МГц, 75 МГц;</p> <p>4) Размещение новых и реконструкция существующих объектов / сооружений допускается при наличии документов, подтверждающих отсутствие влияния объекта на безопасность полетов и на работу средств объектов РТОП и авиационной электросвязи.</p>					

<b>Сектор 33</b>					
<b>№ п/п</b>	<b>СК-1963 район W зона 4</b>		<b>№ п/п</b>	<b>СК-1963 район W зона 4</b>	
	<b>X</b>	<b>Y</b>		<b>X</b>	<b>Y</b>
	<b>м</b>	<b>м</b>		<b>м</b>	<b>м</b>
1	7005244.53	4360046.27	22	7003088.30	4363108.17
2	7005246.23	4360083.46	23	7003210.52	4363039.49
3	7005243.80	4360277.99	24	7003347.61	4362951.32
4	7005229.07	4360476.10	25	7003486.17	4362849.24
5	7005203.64	4360660.59	26	7003605.44	4362750.31
6	7005164.36	4360858.13	27	7003733.13	4362629.62
7	7005116.56	4361037.90	28	7003841.08	4362514.94
8	7005054.31	4361226.37	29	7003954.58	4362377.29
9	7004977.43	4361417.72	30	7004049.91	4362246.32
10	7004893.38	4361592.98	31	7004135.98	4362112.16
11	7004617.39	4362125.74	32	7004229.55	4361942.69
12	7004522.70	4362295.50	33	7004532.55	4361357.79
13	7004422.66	4362451.44	34	7004610.29	4361193.54
14	7004311.75	4362603.88	35	7004670.25	4361044.28
15	7004178.66	4362765.40	36	7004723.58	4360883.02

<b>Сектор 33</b>					
№ п/п	СК-1963 район W зона 4		№ п/п	СК-1963 район W зона 4	
	X	Y		X	Y
	м	м		м	м
16	7004053.35	4362898.53	37	7004766.69	4360718.71
17	7003903.74	4363040.00	38	7004798.35	4360559.60
18	7003765.58	4363154.60	39	7004821.03	4360390.90
19	7003603.53	4363274.10	40	7004833.03	4360223.77
20	7003444.03	4363376.73	41	7004835.05	4360064.97
21	7003308.78	4363452.84	-	-	-

**Ограничения использования объектов недвижимости и осуществления деятельности**

- 1) Ограничения определяются в зависимости от местоположения объекта;
- 2) Высота объектов не должна превышать максимальную абсолютную отметку верха в диапазоне Н=150.00 м-155.00 м в Балтийской системе высот 1977 г.;
- 3) Запрещается размещение радиопередающих средств (объектов), работающих в диапазоне частот 108,0 МГц-117,975 МГц; 328,6 МГц-335,4 МГц, 962 МГц-1213 МГц, 2700 МГц-2900 МГц, 118 МГц-137 МГц, 0,190 МГц - 1,750 МГц, 75 МГц;
- 4) Размещение новых и реконструкция существующих объектов / сооружений допускается при наличии документов, подтверждающих отсутствие влияния объекта на безопасность полетов и на работу средств объектов РТОП и авиационной электросвязи.

<b>Сектор 34</b>					
№ п/п	СК-1963 район W зона 4		№ п/п	СК-1963 район W зона 4	
	X	Y		X	Y
	м	м		м	м
1	7005654.02	4360027.58	22	7003308.78	4363452.84
2	7005657.36	4360100.71	23	7003444.03	4363376.73
3	7005654.71	4360323.85	24	7003603.53	4363274.10
4	7005637.89	4360551.24	25	7003765.58	4363154.60
5	7005606.45	4360779.23	26	7003903.74	4363040.00
6	7005564.00	4360987.84	27	7004053.35	4362898.53
7	7005508.07	4361198.29	28	7004178.66	4362765.40
8	7005438.37	4361408.47	29	7004311.75	4362603.88
9	7005350.26	4361627.87	30	7004422.66	4362451.44
10	7005254.20	4361828.17	31	7004522.70	4362295.50
11	7005017.64	4362284.82	32	7004617.39	4362125.74
12	7004909.43	4362478.83	33	7004893.38	4361592.98
13	7004795.42	4362656.56	34	7004977.43	4361417.72
14	7004664.62	4362836.35	35	7005054.31	4361226.37
15	7004516.24	4363015.87	36	7005116.56	4361037.90
16	7004373.58	4363167.43	37	7005164.36	4360858.13
17	7004202.05	4363329.70	38	7005203.64	4360660.59
18	7004040.77	4363463.47	39	7005229.07	4360476.10
19	7003859.44	4363596.87	40	7005243.80	4360277.99

<b>Сектор 34</b>					
<b>№ п/п</b>	<b>СК-1963 район W зона 4</b>		<b>№ п/п</b>	<b>СК-1963 район W зона 4</b>	
	<b>X</b>	<b>Y</b>		<b>X</b>	<b>Y</b>
	<b>м</b>	<b>м</b>		<b>м</b>	<b>м</b>
20	7003677.54	4363713.96	41	7005246.23	4360083.46
21	7003529.27	4363797.52	42	7005244.53	4360046.27

**Ограничения использования объектов недвижимости и осуществления деятельности**

- 1) Ограничения определяются в зависимости от местоположения объекта;
- 2) Высота объектов не должна превышать максимальную абсолютную отметку верха в диапазоне Н=155.00 м-160.00 м в Балтийской системе высот 1977 г.;
- 3) Запрещается размещение радиопередающих средств (объектов), работающих в диапазоне частот 108,0 МГц-117,975 МГц; 328,6 МГц-335,4 МГц, 962 МГц-1213 МГц, 2700 МГц-2900 МГц, 118 МГц-137 МГц, 0,190 МГц - 1,750 МГц, 75 МГц;
- 4) Размещение новых и реконструкция существующих объектов / сооружений допускается при наличии документов, подтверждающих отсутствие влияния объекта на безопасность полетов и на работу средств объектов РТОП и авиационной электросвязи.

<b>Сектор 35</b>					
<b>№ п/п</b>	<b>СК-1963 район W зона 4</b>		<b>№ п/п</b>	<b>СК-1963 район W зона 4</b>	
	<b>X</b>	<b>Y</b>		<b>X</b>	<b>Y</b>
	<b>м</b>	<b>м</b>		<b>м</b>	<b>м</b>
1	7005932.15	4359148.97	46	7005125.02	4362925.79
2	7005986.79	4359381.91	47	7005123.80	4362923.62
3	7006028.99	4359625.59	48	7005021.05	4363063.96
4	7006056.33	4359872.00	49	7004853.82	4363266.33
5	7006068.99	4360129.02	50	7004693.00	4363437.18
6	7006065.35	4360386.65	51	7004500.35	4363619.39
7	7006046.72	4360626.38	52	7004319.43	4363769.45
8	7006011.31	4360883.30	53	7004115.35	4363919.64
9	7005963.64	4361117.55	54	7003907.44	4364053.51
10	7005900.79	4361354.12	55	7003689.83	4364175.53
11	7005822.24	4361591.12	56	7003460.92	4364285.97
12	7005721.14	4361843.16	57	7003220.15	4364384.05
13	7005681.91	4361842.82	58	7003064.09	4364009.39
14	7005629.81	4361848.22	59	7003284.63	4363919.09
15	7005571.48	4361859.71	60	7003328.29	4363898.22
16	7005538.89	4361869.04	61	7003725.28	4364103.92
17	7005500.48	4361879.68	62	7003529.27	4363797.52
18	7005449.55	4361898.36	63	7003677.54	4363713.96
19	7005428.15	4361906.21	64	7003859.44	4363596.87
20	7005385.71	4361926.09	65	7004040.77	4363463.47
21	7005338.55	4361952.77	66	7004202.05	4363329.70
22	7005291.25	4361987.19	67	7004373.58	4363167.43
23	7005248.47	4362024.48	68	7004516.24	4363015.87

<b>Сектор 35</b>					
№ п/п	СК-1963 район W зона 4		№ п/п	СК-1963 район W зона 4	
	X	Y		X	Y
	м	м		м	м
24	7005224.42	4362049.39	69	7004664.62	4362836.35
25	7005200.51	4362072.90	70	7004795.42	4362656.56
26	7005156.09	4362125.53	71	7004909.43	4362478.83
27	7005151.66	4362130.38	72	7005017.64	4362284.82
28	7005120.18	4362175.50	73	7005254.20	4361828.17
29	7005092.76	4362222.06	74	7005350.26	4361627.87
30	7005070.40	4362271.62	75	7005438.37	4361408.47
31	7005051.31	4362325.50	76	7005508.07	4361198.29
32	7005045.24	4362351.83	77	7005564.00	4360987.84
33	7005032.23	4362401.09	78	7005606.45	4360779.23
34	7005021.72	4362460.09	79	7005637.89	4360551.24
35	7005019.30	4362472.82	80	7005654.71	4360323.85
36	7005014.83	4362536.79	81	7005657.36	4360100.71
37	7005014.46	4362578.62	82	7005654.02	4360027.58
38	7005021.52	4362641.68	83	7005841.43	4360019.02
39	7005031.75	4362693.07	84	7005649.08	4359919.38
40	7005040.60	4362723.81	85	7005646.22	4359877.99
41	7005049.51	4362758.20	86	7005621.67	4359658.38
42	7005070.52	4362815.52	87	7005583.40	4359439.28
43	7005074.83	4362829.11	88	7005536.09	4359237.61
44	7005098.17	4362878.93	89	7005544.03	4359235.83
45	7005123.80	4362923.62	-	-	-

**Ограничения использования объектов недвижимости и осуществления деятельности**

- 1) Ограничения определяются в зависимости от местоположения объекта;
- 2) Высота объектов не должна превышать максимальную абсолютную отметку верха в диапазоне Н=160.00 м-165.00 м в Балтийской системе высот 1977 г.;
- 3) Запрещается размещение радиопередающих средств (объектов), работающих в диапазоне частот 108,0 МГц-117,975 МГц; 328,6 МГц-335,4 МГц, 962 МГц-1213 МГц, 2700 МГц-2900 МГц, 118 МГц-137 МГц, 0,190 МГц - 1,750 МГц, 75 МГц;
- 4) Размещение новых и реконструкция существующих объектов / сооружений допускается при наличии документов, подтверждающих отсутствие влияния объекта на безопасность полетов и на работу средств объектов РТОП и авиационной электросвязи.

<b>Сектор 36</b>					
№ п/п	СК-1963 район W зона 4		№ п/п	СК-1963 район W зона 4	
	X	Y		X	Y
	м	м		м	м
1	7006230.08	4362067.15	90	7005865.68	4361860.28
2	7006240.28	4362076.46	91	7005921.96	4361875.48
3	7006273.34	4362114.69	92	7005940.37	4361879.53
4	7006311.70	4362166.77	93	7005992.39	4361898.35

<b>Сектор 36</b>					
<b>№ п/п</b>	<b>СК-1963 район W зона 4</b>		<b>№ п/п</b>	<b>СК-1963 район W зона 4</b>	
	<b>X</b>	<b>Y</b>		<b>X</b>	<b>Y</b>
	<b>м</b>	<b>м</b>		<b>м</b>	<b>м</b>
5	7006338.74	4362214.58	94	7006042.45	4361920.95
6	7006362.21	4362264.67	95	7006089.78	4361948.83
7	7006365.51	4362275.07	96	7006135.15	4361980.47
8	7006386.76	4362332.56	97	7006140.97	4361985.79
9	7006396.67	4362370.16	98	7006191.57	4362027.99
10	7006404.90	4362399.22	99	7006187.22	4362104.95
11	7006414.79	4362450.08	100	7006203.87	4362120.16
12	7006421.44	4362509.12	101	7006229.91	4362151.08
13	7006421.48	4362569.21	102	7006263.96	4362197.31
14	7006416.76	4362624.33	103	7006287.97	4362239.74
15	7006416.11	4362627.26	104	7006308.80	4362284.21
16	7006403.81	4362696.94	105	7006332.35	4362350.01
17	7006393.61	4362733.79	106	7006351.89	4362420.01
18	7006386.59	4362761.59	107	7006358.99	4362459.87
19	7006370.32	4362809.16	108	7006364.89	4362512.27
20	7006347.42	4362862.10	109	7006364.92	4362565.61
21	7006315.96	4362917.44	110	7006361.32	4362607.70
22	7006284.16	4362963.07	111	7006348.00	4362684.68
23	7006283.62	4362963.67	112	7006338.94	4362717.38
24	7006236.65	4363019.49	113	7006330.15	4362753.69
25	7006208.13	4363047.54	114	7006317.02	4362789.96
26	7006189.37	4363066.90	115	7006296.69	4362836.96
27	7006150.45	4363100.84	116	7006268.77	4362886.08
28	7006104.25	4363135.03	117	7006240.54	4362926.58
29	7006050.06	4363166.66	118	7006194.44	4362980.95
30	7006005.29	4363187.64	119	7006169.13	4363005.86
31	7005999.28	4363190.35	120	7006144.48	4363031.80
32	7005930.61	4363215.23	121	7006114.01	4363057.46
33	7005877.44	4363229.01	122	7006073.00	4363087.81
34	7005865.26	4363232.87	123	7006024.90	4363115.89
35	7005816.97	4363242.28	124	7005985.15	4363134.51
36	7005750.35	4363249.88	125	7005913.32	4363160.76
37	7005695.43	4363249.40	126	7005866.13	4363172.99
38	7005640.31	4363244.68	127	7005844.63	4363179.81
39	7005629.57	4363242.31	128	7005808.16	4363186.31
40	7005567.70	4363231.74	129	7005747.78	4363193.27
41	7005514.76	4363217.08	130	7005699.03	4363192.84
42	7005501.03	4363214.06	131	7005650.10	4363188.65
43	7005444.33	4363194.21	132	7005579.96	4363175.92
44	7005394.27	4363171.61	133	7005532.98	4363162.91
45	7005346.94	4363143.73	134	7005510.95	4363158.07
46	7005301.57	4363112.09	135	7005464.78	4363141.36

<b>Сектор 36</b>					
<b>№ п/п</b>	<b>СК-1963 район W зона 4</b>		<b>№ п/п</b>	<b>СК-1963 район W зона 4</b>	
	<b>X</b>	<b>Y</b>		<b>X</b>	<b>Y</b>
	<b>м</b>	<b>м</b>		<b>м</b>	<b>м</b>
47	7005297.11	4363108.01	136	7005420.34	4363121.30
48	7005245.15	4363064.57	137	7005378.33	4363096.55
49	7005206.64	4363025.41	138	7005338.06	4363068.46
50	7005195.10	4363014.87	139	7005283.69	4363022.36
51	7005164.62	4362979.34	140	7005249.50	4362987.61
52	7005125.02	4362925.79	141	7005232.84	4362972.40
53	7005123.80	4362923.62	142	7005207.91	4362942.79
54	7005098.17	4362878.93	143	7005172.76	4362895.25
55	7005074.83	4362829.11	144	7005148.75	4362852.82
56	7005070.52	4362815.52	145	7005127.92	4362808.35
57	7005049.51	4362758.20	146	7005103.88	4362741.25
58	7005040.60	4362723.81	147	7005087.07	4362679.62
59	7005031.75	4362693.07	148	7005077.77	4362632.94
60	7005021.52	4362641.68	149	7005071.37	4362575.70
61	7005014.46	4362578.62	150	7005071.69	4362539.03
62	7005014.83	4362536.79	151	7005075.80	4362480.15
63	7005019.30	4362472.82	152	7005087.82	4362413.35
64	7005021.72	4362460.09	153	7005100.46	4362365.49
65	7005032.23	4362401.09	154	7005106.01	4362341.44
66	7005045.24	4362351.83	155	7005123.23	4362292.85
67	7005051.31	4362325.50	156	7005143.34	4362248.26
68	7005070.40	4362271.62	157	7005168.08	4362206.25
69	7005092.76	4362222.06	158	7005196.18	4362165.98
70	7005120.18	4362175.50	159	7005242.27	4362111.61
71	7005151.66	4362130.38	160	7005287.69	4362065.75
72	7005156.09	4362125.53	161	7005326.74	4362031.71
73	7005200.51	4362072.90	162	7005369.39	4362000.68
74	7005224.42	4362049.39	163	7005411.82	4361976.67
75	7005248.47	4362024.48	164	7005450.05	4361958.76
76	7005291.25	4361987.19	165	7005517.90	4361933.88
77	7005338.55	4361952.77	166	7005584.83	4361915.05
78	7005385.71	4361926.09	167	7005638.26	4361904.52
79	7005428.15	4361906.21	168	7005684.84	4361899.70
80	7005449.55	4361898.36	169	7005737.69	4361899.72
81	7005500.48	4361879.68	170	7005786.62	4361903.91
82	7005538.89	4361869.04	171	7005853.79	4361916.16
83	7005571.48	4361859.71	172	7005903.74	4361929.65
84	7005629.81	4361848.22	173	7005925.77	4361934.49
85	7005681.91	4361842.82	174	7005971.94	4361951.20
86	7005721.14	4361843.16	175	7006016.38	4361971.26
87	7005741.29	4361843.16	176	7006058.38	4361996.01
88	7005796.41	4361847.88	177	7006098.66	4362024.10

<b>Сектор 36</b>					
<b>№ п/п</b>	<b>СК-1963 район W зона 4</b>		<b>№ п/п</b>	<b>СК-1963 район W зона 4</b>	
	<b>X</b>	<b>Y</b>		<b>X</b>	<b>Y</b>
	<b>м</b>	<b>м</b>		<b>м</b>	<b>м</b>
89	7005807.59	4361850.34	178	7006153.03	4362070.20
<b>Ограничения использования объектов недвижимости и осуществления деятельности</b>					
<p>1) Ограничения определяются в зависимости от местоположения объекта;</p> <p>2) Высота объектов не должна превышать максимальную абсолютную отметку верха в диапазоне Н=160.00 м-165.00 м в Балтийской системе высот 1977 г.;</p> <p>3) Запрещается размещение радиопередающих средств (объектов), работающих в диапазоне частот 108,0 МГц-117,975 МГц; 328,6 МГц-335,4 МГц, 962 МГц-1213 МГц, 2700 МГц-2900 МГц, 118 МГц-137 МГц, 0,190 МГц - 1,750 МГц, 75 МГц;</p> <p>4) Размещение новых и реконструкция существующих объектов / сооружений допускается при наличии документов, подтверждающих отсутствие влияния объекта на безопасность полетов и на работу средств объектов РТОП и авиационной электросвязи.</p>					

<b>Сектор 37</b>					
<b>№ п/п</b>	<b>СК-1963 район W зона 4</b>		<b>№ п/п</b>	<b>СК-1963 район W зона 4</b>	
	<b>X</b>	<b>Y</b>		<b>X</b>	<b>Y</b>
	<b>м</b>	<b>м</b>		<b>м</b>	<b>м</b>
1	7006187.22	4362104.95	82	7006163.74	4362160.46
2	7006203.87	4362120.16	83	7006186.49	4362187.46
3	7006229.91	4362151.08	84	7006216.22	4362227.84
4	7006263.96	4362197.31	85	7006237.19	4362264.90
5	7006287.97	4362239.74	86	7006255.39	4362303.74
6	7006308.80	4362284.21	87	7006275.29	4362360.44
7	7006332.35	4362350.01	88	7006296.98	4362434.84
8	7006351.89	4362420.01	89	7006303.19	4362469.66
9	7006358.99	4362459.87	90	7006308.34	4362515.43
10	7006364.89	4362512.27	91	7006308.37	4362562.02
11	7006364.92	4362565.61	92	7006305.22	4362598.78
12	7006361.32	4362607.70	93	7006292.18	4362672.41
13	7006348.00	4362684.68	94	7006284.27	4362700.97
14	7006338.94	4362717.38	95	7006275.18	4362739.08
15	7006330.15	4362753.69	96	7006264.82	4362767.72
16	7006317.02	4362789.96	97	7006245.96	4362811.81
17	7006296.69	4362836.96	98	7006221.57	4362854.72
18	7006268.77	4362886.08	99	7006196.92	4362890.09
19	7006240.54	4362926.58	100	7006152.24	4362942.42
20	7006194.44	4362980.95	101	7006130.13	4362964.17
21	7006169.13	4363005.86	102	7006104.18	4362991.66
22	7006144.48	4363031.80	103	7006080.42	4363011.68
23	7006114.01	4363057.46	104	7006041.75	4363040.59
24	7006073.00	4363087.81	105	7006010.45	4363059.05



<b>Сектор 37</b>					
<b>№ п/п</b>	<b>СК-1963 район W зона 4</b>		<b>№ п/п</b>	<b>СК-1963 район W зона 4</b>	
	<b>X</b>	<b>Y</b>		<b>X</b>	<b>Y</b>
	<b>м</b>	<b>м</b>		<b>м</b>	<b>м</b>
25	7006024.90	4363115.89	106	7005965.02	4363081.38
26	7005985.15	4363134.51	107	7005896.04	4363106.29
27	7005913.32	4363160.76	108	7005854.82	4363116.97
28	7005866.13	4363172.99	109	7005829.80	4363124.91
29	7005844.63	4363179.81	110	7005797.94	4363130.58
30	7005808.16	4363186.31	111	7005745.20	4363136.66
31	7005747.78	4363193.27	112	7005702.62	4363136.29
32	7005699.03	4363192.84	113	7005659.89	4363132.63
33	7005650.10	4363188.65	114	7005592.23	4363120.10
34	7005579.96	4363175.92	115	7005551.19	4363108.74
35	7005532.98	4363162.91	116	7005525.55	4363103.10
36	7005510.95	4363158.07	117	7005485.23	4363088.51
37	7005464.78	4363141.36	118	7005446.42	4363070.99
38	7005420.34	4363121.30	119	7005409.73	4363049.38
39	7005378.33	4363096.55	120	7005374.55	4363024.84
40	7005338.06	4363068.46	121	7005322.22	4362980.16
41	7005283.69	4363022.36	122	7005292.36	4362949.80
42	7005249.50	4362987.61	123	7005272.97	4362932.10
43	7005232.84	4362972.40	124	7005251.19	4362906.24
44	7005207.91	4362942.79	125	7005220.49	4362864.72
45	7005172.76	4362895.25	126	7005199.53	4362827.66
46	7005148.75	4362852.82	127	7005181.33	4362788.82
47	7005127.92	4362808.35	128	7005158.35	4362723.96
48	7005103.88	4362741.25	129	7005151.01	4362695.63
49	7005087.07	4362679.62	130	7005139.73	4362657.72
50	7005077.77	4362632.94	131	7005133.57	4362623.12
51	7005071.37	4362575.70	132	7005127.97	4362573.12
52	7005071.69	4362539.03	133	7005128.25	4362542.13
53	7005075.80	4362480.15	134	7005131.85	4362489.67
54	7005087.82	4362413.35	135	7005143.75	4362424.93
55	7005100.46	4362365.49	136	7005154.79	4362383.12
56	7005106.01	4362341.44	137	7005161.04	4362355.72
57	7005123.23	4362292.85	138	7005176.08	4362313.28
58	7005143.34	4362248.26	139	7005193.65	4362274.34
59	7005168.08	4362206.25	140	7005215.26	4362237.65
60	7005196.18	4362165.98	141	7005239.80	4362202.47
61	7005242.27	4362111.61	142	7005284.48	4362150.14
62	7005287.69	4362065.75	143	7005332.54	4362100.90
63	7005326.74	4362031.71	144	7005362.67	4362075.52
64	7005369.39	4362000.68	145	7005399.92	4362048.41
65	7005411.82	4361976.67	146	7005436.98	4362027.45
66	7005450.05	4361958.76	147	7005469.21	4362012.35

<b>Сектор 37</b>					
№ п/п	СК-1963 район W зона 4		№ п/п	СК-1963 район W зона 4	
	X	Y		X	Y
	м	м		м	м
67	7005517.90	4361933.88	148	7005535.87	4361988.09
68	7005584.83	4361915.05	149	7005606.92	4361967.65
69	7005638.26	4361904.52	150	7005637.14	4361962.27
70	7005684.84	4361899.70	151	7005687.93	4361956.25
71	7005737.69	4361899.72	152	7005734.10	4361956.27
72	7005786.62	4361903.91	153	7005776.83	4361959.93
73	7005853.79	4361916.16	154	7005841.89	4361972.03
74	7005903.74	4361929.65	155	7005885.52	4361983.82
75	7005925.77	4361934.49	156	7005911.16	4361989.46
76	7005971.94	4361951.20	157	7005940.36	4362000.02
77	7006016.38	4361971.26	158	7005990.30	4362021.57
78	7006058.38	4361996.01	159	7006026.99	4362043.18
79	7006098.66	4362024.10	160	7006062.17	4362067.72
80	7006153.03	4362070.20	161	7006114.50	4362112.40
81	7006144.36	4362142.76	-	-	-

**Ограничения использования объектов недвижимости и осуществления деятельности**

- 1) Ограничения определяются в зависимости от местоположения объекта;
- 2) Высота объектов не должна превышать максимальную абсолютную отметку верха в диапазоне Н=155.00 м-160.00 м в Балтийской системе высот 1977 г.;
- 3) Запрещается размещение радиопередающих средств (объектов), работающих в диапазоне частот 108,0 МГц-117,975 МГц; 328,6 МГц-335,4 МГц, 962 МГц-1213 МГц, 2700 МГц-2900 МГц, 118 МГц-137 МГц, 0,190 МГц - 1,750 МГц, 75 МГц;
- 4) Размещение новых и реконструкция существующих объектов / сооружений допускается при наличии документов, подтверждающих отсутствие влияния объекта на безопасность полетов и на работу средств объектов РТОП и авиационной электросвязи.

<b>Сектор 38</b>					
№ п/п	СК-1963 район W зона 4		№ п/п	СК-1963 район W зона 4	
	X	Y		X	Y
	м	м		м	м
1	7006144.36	4362142.76	85	7006168.49	4362258.37
2	7006163.74	4362160.46	86	7006186.42	4362290.06
3	7006186.49	4362187.46	87	7006201.98	4362323.27
4	7006216.22	4362227.84	88	7006211.03	4362351.82
5	7006237.19	4362264.90	89	7006221.26	4362378.91
6	7006255.39	4362303.74	90	7006242.08	4362449.68
7	7006275.29	4362360.44	91	7006247.39	4362479.44
8	7006296.98	4362434.84	92	7006251.79	4362518.58
9	7006303.19	4362469.66	93	7006251.82	4362558.42
10	7006308.34	4362515.43	94	7006249.12	4362589.85

<b>Сектор 38</b>					
<b>№ п/п</b>	<b>СК-1963 район W зона 4</b>		<b>№ п/п</b>	<b>СК-1963 район W зона 4</b>	
	<b>X</b>	<b>Y</b>		<b>X</b>	<b>Y</b>
	<b>м</b>	<b>м</b>		<b>м</b>	<b>м</b>
11	7006308.37	4362562.02	95	7006242.26	4362624.21
12	7006305.22	4362598.78	96	7006236.36	4362660.14
13	7006292.18	4362672.41	97	7006220.22	4362724.48
14	7006284.27	4362700.97	98	7006211.93	4362747.37
15	7006275.18	4362739.08	99	7006195.23	4362786.67
16	7006264.82	4362767.72	100	7006174.38	4362823.35
17	7006245.96	4362811.81	101	7006153.30	4362853.60
18	7006221.57	4362854.72	102	7006133.10	4362875.72
19	7006196.92	4362890.09	103	7006115.71	4362896.95
20	7006152.24	4362942.42	104	7006063.88	4362951.53
21	7006130.13	4362964.17	105	7006044.57	4362967.79
22	7006104.18	4362991.66	106	7006010.50	4362993.37
23	7006080.42	4363011.68	107	7005985.09	4363008.39
24	7006041.75	4363040.59	108	7005944.89	4363028.24
25	7006010.45	4363059.05	109	7005912.82	4363038.95
26	7005965.02	4363081.38	110	7005878.76	4363051.81
27	7005896.04	4363106.29	111	7005843.51	4363060.94
28	7005854.82	4363116.97	112	7005814.96	4363070.00
29	7005829.80	4363124.91	113	7005790.93	4363074.28
30	7005797.94	4363130.58	114	7005742.63	4363080.06
31	7005745.20	4363136.66	115	7005706.22	4363079.74
32	7005702.62	4363136.29	116	7005669.68	4363076.61
33	7005659.89	4363132.63	117	7005640.43	4363070.18
34	7005592.23	4363120.10	118	7005604.50	4363064.28
35	7005551.19	4363108.74	119	7005569.41	4363054.57
36	7005525.55	4363103.10	120	7005540.16	4363048.14
37	7005485.23	4363088.51	121	7005505.68	4363035.66
38	7005446.42	4363070.99	122	7005472.49	4363020.68
39	7005409.73	4363049.38	123	7005441.12	4363002.20
40	7005374.55	4363024.84	124	7005411.04	4362981.22
41	7005322.22	4362980.16	125	7005388.92	4362961.03
42	7005292.36	4362949.80	126	7005360.75	4362937.96
43	7005272.97	4362932.10	127	7005335.22	4362912.00
44	7005251.19	4362906.24	128	7005313.10	4362891.80
45	7005220.49	4362864.72	129	7005294.48	4362869.69
46	7005199.53	4362827.66	130	7005268.23	4362834.19
47	7005181.33	4362788.82	131	7005256.18	4362812.89
48	7005158.35	4362723.96	132	7005234.74	4362769.29
49	7005151.01	4362695.63	133	7005225.69	4362740.74
50	7005139.73	4362657.72	134	7005212.83	4362706.68
51	7005133.57	4362623.12	135	7005194.64	4362642.88
52	7005127.97	4362573.12	136	7005190.42	4362619.21

<b>Сектор 38</b>					
<b>№ п/п</b>	<b>СК-1963 район W зона 4</b>		<b>№ п/п</b>	<b>СК-1963 район W зона 4</b>	
	<b>X</b>	<b>Y</b>		<b>X</b>	<b>Y</b>
	<b>м</b>	<b>м</b>		<b>м</b>	<b>м</b>
53	7005128.25	4362542.13	137	7005184.58	4362570.55
54	7005131.85	4362489.67	138	7005184.80	4362546.10
55	7005143.75	4362424.93	139	7005187.89	4362499.19
56	7005154.79	4362383.12	140	7005199.69	4362436.51
57	7005161.04	4362355.72	141	7005209.12	4362400.76
58	7005176.08	4362313.28	142	7005216.08	4362370.00
59	7005193.65	4362274.34	143	7005228.94	4362333.71
60	7005215.26	4362237.65	144	7005243.96	4362300.41
61	7005239.80	4362202.47	145	7005262.44	4362269.04
62	7005284.48	4362150.14	146	7005283.42	4362238.96
63	7005332.54	4362100.90	147	7005321.57	4362194.92
64	7005362.67	4362075.52	148	7005372.84	4362141.03
65	7005399.92	4362048.41	149	7005398.60	4362119.32
66	7005436.98	4362027.45	150	7005430.45	4362096.15
67	7005469.21	4362012.35	151	7005462.14	4362078.22
68	7005535.87	4361988.09	152	7005489.70	4362065.31
69	7005606.92	4361967.65	153	7005553.85	4362042.30
70	7005637.14	4361962.27	154	7005621.75	4362022.56
71	7005687.93	4361956.25	155	7005647.59	4362017.95
72	7005734.10	4361956.27	156	7005691.02	4362012.81
73	7005776.83	4361959.93	157	7005730.50	4362012.82
74	7005841.89	4361972.03	158	7005767.04	4362015.95
75	7005885.52	4361983.82	159	7005796.29	4362022.38
76	7005911.16	4361989.46	160	7005830.00	4362027.91
77	7005940.36	4362000.02	161	7005867.31	4362037.99
78	7005990.30	4362021.57	162	7005896.56	4362044.42
79	7006026.99	4362043.18	163	7005921.52	4362053.46
80	7006062.17	4362067.72	164	7005964.23	4362071.88
81	7006114.50	4362112.40	165	7005995.60	4362090.36
82	7006101.50	4362180.56	166	7006019.61	4362107.10
83	7006123.61	4362200.76	167	7006047.80	4362131.53
84	7006143.06	4362223.85	168	7006075.96	4362154.60
<b>Ограничения использования объектов недвижимости и осуществления деятельности</b>					
<p>1) Ограничения определяются в зависимости от местоположения объекта;</p> <p>2) Высота объектов не должна превышать максимальную абсолютную отметку верха в диапазоне Н=150.00 м-155.00 м в Балтийской системе высот 1977 г.;</p> <p>3) Запрещается размещение радиопередающих средств (объектов), работающих в диапазоне частот 108,0 МГц-117,975 МГц; 328,6 МГц-335,4 МГц, 962 МГц-1213 МГц, 2700 МГц-2900 МГц, 118 МГц-137 МГц, 0,190 МГц - 1,750 МГц, 75 МГц;</p> <p>4) Размещение новых и реконструкция существующих объектов / сооружений допускается при наличии документов, подтверждающих отсутствие влияния объекта на безопасность полетов и на работу средств объектов РТОП и авиационной электросвязи.</p>					

<b>Сектор 39</b>					
<b>№ п/п</b>	<b>СК-1963 район W зона 4</b>		<b>№ п/п</b>	<b>СК-1963 район W зона 4</b>	
	<b>X</b>	<b>Y</b>		<b>X</b>	<b>Y</b>
	<b>м</b>	<b>м</b>		<b>м</b>	<b>м</b>
1	7006101.50	4362180.56	86	7006047.80	4362131.53
2	7006123.61	4362200.76	87	7006075.96	4362154.60
3	7006143.06	4362223.85	88	7006058.64	4362218.37
4	7006168.49	4362258.37	89	7006083.48	4362241.06
5	7006186.42	4362290.06	90	7006099.63	4362260.23
6	7006201.98	4362323.27	91	7006120.75	4362288.91
7	7006211.03	4362351.82	92	7006148.56	4362342.80
8	7006221.26	4362378.91	93	7006158.74	4362374.88
9	7006242.08	4362449.68	94	7006167.23	4362397.37
10	7006247.39	4362479.44	95	7006187.18	4362464.51
11	7006251.79	4362518.58	96	7006195.24	4362521.74
12	7006251.82	4362558.42	97	7006195.26	4362554.82
13	7006249.12	4362589.85	98	7006193.31	4362577.57
14	7006242.26	4362624.21	99	7006185.44	4362618.03
15	7006236.36	4362660.14	100	7006181.98	4362639.13
16	7006220.22	4362724.48	101	7006165.25	4362709.87
17	7006211.93	4362747.37	102	7006158.37	4362728.89
18	7006195.23	4362786.67	103	7006144.50	4362761.52
19	7006174.38	4362823.35	104	7006133.22	4362781.75
20	7006153.30	4362853.60	105	7006109.68	4362817.11
21	7006133.10	4362875.72	106	7006086.99	4362841.96
22	7006115.71	4362896.95	107	7006072.54	4362859.59
23	7006063.88	4362951.53	108	7006023.58	4362911.40
24	7006044.57	4362967.79	109	7006007.55	4362924.91
25	7006010.50	4362993.37	110	7005979.25	4362946.15
26	7005985.09	4363008.39	111	7005958.15	4362958.62
27	7005944.89	4363028.24	112	7005924.76	4362975.11
28	7005912.82	4363038.95	113	7005889.76	4362986.66
29	7005878.76	4363051.81	114	7005870.02	4362994.11
30	7005843.51	4363060.94	115	7005800.13	4363015.10
31	7005814.96	4363070.00	116	7005740.06	4363023.45
32	7005790.93	4363074.28	117	7005709.82	4363023.18
33	7005742.63	4363080.06	118	7005679.47	4363020.59
34	7005706.22	4363079.74	119	7005646.61	4363013.36
35	7005669.68	4363076.61	120	7005616.77	4363008.47
36	7005640.43	4363070.18	121	7005554.76	4362993.17
37	7005604.50	4363064.28	122	7005526.13	4362982.81
38	7005569.41	4363054.57	123	7005498.56	4362970.37
39	7005540.16	4363048.14	124	7005472.51	4362955.02
40	7005505.68	4363035.66	125	7005447.53	4362937.60
41	7005472.49	4363020.68	126	7005422.68	4362914.91
42	7005441.12	4363002.20	127	7005399.29	4362895.75

<b>Сектор 39</b>					
<b>№ п/п</b>	<b>СК-1963 район W зона 4</b>		<b>№ п/п</b>	<b>СК-1963 район W зона 4</b>	
	<b>X</b>	<b>Y</b>		<b>X</b>	<b>Y</b>
	<b>м</b>	<b>м</b>		<b>м</b>	<b>м</b>
43	7005411.04	4362981.22	128	7005353.24	4362851.50
44	7005388.92	4362961.03	129	7005337.77	4362833.14
45	7005360.75	4362937.96	130	7005315.97	4362803.65
46	7005335.22	4362912.00	131	7005305.96	4362785.96
47	7005313.10	4362891.80	132	7005288.16	4362749.76
48	7005294.48	4362869.69	133	7005277.98	4362717.68
49	7005268.23	4362834.19	134	7005267.30	4362689.39
50	7005256.18	4362812.89	135	7005249.54	4362628.05
51	7005234.74	4362769.29	136	7005246.04	4362608.39
52	7005225.69	4362740.74	137	7005241.19	4362567.98
53	7005212.83	4362706.68	138	7005241.37	4362547.67
54	7005194.64	4362642.88	139	7005243.94	4362508.71
55	7005190.42	4362619.21	140	7005251.28	4362474.53
56	7005184.58	4362570.55	141	7005254.82	4362452.92
57	7005184.80	4362546.10	142	7005271.11	4362384.28
58	7005187.89	4362499.19	143	7005277.41	4362366.27
59	7005199.69	4362436.51	144	7005294.27	4362326.49
60	7005209.12	4362400.76	145	7005327.04	4362275.45
61	7005216.08	4362370.00	146	7005349.73	4362250.60
62	7005228.94	4362333.71	147	7005363.28	4362234.05
63	7005243.96	4362300.41	148	7005413.13	4362181.16
64	7005262.44	4362269.04	149	7005434.53	4362163.13
65	7005283.42	4362238.96	150	7005460.98	4362143.89
66	7005321.57	4362194.92	151	7005477.78	4362134.39
67	7005372.84	4362141.03	152	7005510.19	4362118.27
68	7005398.60	4362119.32	153	7005546.95	4362105.90
69	7005430.45	4362096.15	154	7005566.69	4362098.45
70	7005462.14	4362078.22	155	7005636.59	4362077.46
71	7005489.70	4362065.31	156	7005658.05	4362073.64
72	7005553.85	4362042.30	157	7005694.12	4362069.36
73	7005621.75	4362022.56	158	7005726.90	4362069.38
74	7005647.59	4362017.95	159	7005757.25	4362071.97
75	7005691.02	4362012.81	160	7005790.11	4362079.20
76	7005730.50	4362012.82	161	7005818.11	4362083.79
77	7005767.04	4362015.95	162	7005849.09	4362092.16
78	7005796.29	4362022.38	163	7005881.95	4362099.39
79	7005830.00	4362027.91	164	7005902.69	4362106.89
80	7005867.31	4362037.99	165	7005938.15	4362122.19
81	7005896.56	4362044.42	166	7005964.21	4362137.54
82	7005921.52	4362053.46	167	7005984.14	4362151.44
83	7005964.23	4362071.88	168	7006014.04	4362177.65
84	7005995.60	4362090.36	169	7006037.43	4362196.81

<b>Сектор 39</b>					
<b>№ п/п</b>	<b>СК-1963 район W зона 4</b>		<b>№ п/п</b>	<b>СК-1963 район W зона 4</b>	
	<b>X</b>	<b>Y</b>		<b>X</b>	<b>Y</b>
	<b>м</b>	<b>м</b>		<b>м</b>	<b>м</b>
85	7006019.61	4362107.10	-	-	-
<b>Ограничения использования объектов недвижимости и осуществления деятельности</b>					
<p>1) Ограничения определяются в зависимости от местоположения объекта;</p> <p>2) Высота объектов не должна превышать максимальную абсолютную отметку верха в диапазоне Н=145.00 м-150.00 м в Балтийской системе высот 1977 г.;</p> <p>3) Запрещается размещение радиопередающих средств (объектов), работающих в диапазоне частот 108,0 МГц-117,975 МГц; 328,6 МГц-335,4 МГц, 962 МГц-1213 МГц, 2700 МГц-2900 МГц, 118 МГц-137 МГц, 0,190 МГц - 1,750 МГц, 75 МГц;</p> <p>4) Размещение новых и реконструкция существующих объектов / сооружений допускается при наличии документов, подтверждающих отсутствие влияния объекта на безопасность полетов и на работу средств объектов РТОП и авиационной электросвязи.</p>					

<b>Сектор 40</b>					
<b>№ п/п</b>	<b>СК-1963 район W зона 4</b>		<b>№ п/п</b>	<b>СК-1963 район W зона 4</b>	
	<b>X</b>	<b>Y</b>		<b>X</b>	<b>Y</b>
	<b>м</b>	<b>м</b>		<b>м</b>	<b>м</b>
1	7006058.64	4362218.37	79	7005964.21	4362137.54
2	7006083.48	4362241.06	80	7005984.14	4362151.44
3	7006099.63	4362260.23	81	7006014.04	4362177.65
4	7006120.75	4362288.91	82	7006037.43	4362196.81
5	7006148.56	4362342.80	83	7005998.90	4362239.01
6	7006158.74	4362374.88	84	7006043.35	4362281.35
7	7006167.23	4362397.37	85	7006056.21	4362296.62
8	7006187.18	4362464.51	86	7006073.02	4362319.44
9	7006195.24	4362521.74	87	7006095.15	4362362.34
10	7006195.26	4362554.82	88	7006106.44	4362397.93
11	7006193.31	4362577.57	89	7006132.27	4362479.34
12	7006185.44	4362618.03	90	7006138.69	4362524.89
13	7006181.98	4362639.13	91	7006138.71	4362551.22
14	7006165.25	4362709.87	92	7006137.16	4362569.33
15	7006158.37	4362728.89	93	7006128.62	4362611.85
16	7006144.50	4362761.52	94	7006125.87	4362628.65
17	7006133.22	4362781.75	95	7006110.29	4362695.27
18	7006109.68	4362817.11	96	7006093.77	4362736.38
19	7006086.99	4362841.96	97	7006086.36	4362749.81
20	7006072.54	4362859.59	98	7006069.70	4362775.39
21	7006023.58	4362911.40	99	7006040.87	4362808.20
22	7006007.55	4362924.91	100	7006031.53	4362819.61
23	7005979.25	4362946.15	101	7005983.29	4362871.27
24	7005958.15	4362958.62	102	7005948.00	4362898.93

<b>Сектор 40</b>					
<b>№ п/п</b>	<b>СК-1963 район W зона 4</b>		<b>№ п/п</b>	<b>СК-1963 район W зона 4</b>	
	<b>X</b>	<b>Y</b>		<b>X</b>	<b>Y</b>
	<b>м</b>	<b>м</b>		<b>м</b>	<b>м</b>
25	7005924.76	4362975.11	103	7005933.43	4362907.59
26	7005889.76	4362986.66	104	7005908.94	4362919.96
27	7005870.02	4362994.11	105	7005866.71	4362934.37
28	7005800.13	4363015.10	106	7005852.23	4362939.83
29	7005740.06	4363023.45	107	7005785.30	4362960.20
30	7005709.82	4363023.18	108	7005737.48	4362966.84
31	7005679.47	4363020.59	109	7005713.41	4362966.63
32	7005646.61	4363013.36	110	7005696.65	4362965.20
33	7005616.77	4363008.47	111	7005652.79	4362956.55
34	7005554.76	4362993.17	112	7005629.04	4362952.65
35	7005526.13	4362982.81	113	7005569.37	4362938.21
36	7005498.56	4362970.37	114	7005546.58	4362929.96
37	7005472.51	4362955.02	115	7005524.64	4362920.06
38	7005447.53	4362937.60	116	7005503.90	4362907.84
39	7005422.68	4362914.91	117	7005489.97	4362898.13
40	7005399.29	4362895.75	118	7005456.44	4362868.80
41	7005353.24	4362851.50	119	7005437.82	4362853.55
42	7005337.77	4362833.14	120	7005393.37	4362811.21
43	7005315.97	4362803.65	121	7005381.05	4362796.59
44	7005305.96	4362785.96	122	7005363.70	4362773.12
45	7005288.16	4362749.76	123	7005341.57	4362730.22
46	7005277.98	4362717.68	124	7005330.27	4362694.63
47	7005267.30	4362689.39	125	7005321.77	4362672.11
48	7005249.54	4362628.05	126	7005304.44	4362613.22
49	7005246.04	4362608.39	127	7005298.55	4362572.89
50	7005241.19	4362567.98	128	7005297.94	4362549.24
51	7005241.37	4362547.67	129	7005299.99	4362518.23
52	7005243.94	4362508.71	130	7005308.09	4362480.71
53	7005251.28	4362474.53	131	7005310.92	4362463.51
54	7005254.82	4362452.92	132	7005324.86	4362404.45
55	7005271.11	4362384.28	133	7005331.16	4362384.22
56	7005277.41	4362366.27	134	7005344.58	4362352.56
57	7005294.27	4362326.49	135	7005370.66	4362311.94
58	7005327.04	4362275.45	136	7005395.84	4362284.36
59	7005349.73	4362250.60	137	7005406.24	4362271.66
60	7005363.28	4362234.05	138	7005453.43	4362221.29
61	7005413.13	4362181.16	139	7005470.46	4362206.94
62	7005434.53	4362163.13	140	7005491.52	4362191.62
63	7005460.98	4362143.89	141	7005530.68	4362171.24
64	7005477.78	4362134.39	142	7005570.01	4362158.19
65	7005510.19	4362118.27	143	7005585.72	4362152.26
66	7005546.95	4362105.90	144	7005651.42	4362132.36



<b>Сектор 40</b>					
<b>№ п/п</b>	<b>СК-1963 район W зона 4</b>		<b>№ п/п</b>	<b>СК-1963 район W зона 4</b>	
	<b>X</b>	<b>Y</b>		<b>X</b>	<b>Y</b>
	<b>м</b>	<b>м</b>		<b>м</b>	<b>м</b>
67	7005566.69	4362098.45	145	7005691.01	4362126.54
68	7005636.59	4362077.46	146	7005723.30	4362125.93
69	7005658.05	4362073.64	147	7005747.46	4362128.00
70	7005694.12	4362069.36	148	7005783.93	4362136.01
71	7005726.90	4362069.38	149	7005806.21	4362139.67
72	7005757.25	4362071.97	150	7005830.87	4362146.33
73	7005790.11	4362079.20	151	7005867.35	4362154.35
74	7005818.11	4362083.79	152	7005883.85	4362160.32
75	7005849.09	4362092.16	153	7005912.08	4362172.50
76	7005881.95	4362099.39	154	7005932.82	4362184.72
77	7005902.69	4362106.89	155	7005948.68	4362195.79
78	7005938.15	4362122.19	156	7005980.28	4362223.76
<b>Ограничения использования объектов недвижимости и осуществления деятельности</b>					
1) Ограничения определяются в зависимости от местоположения объекта;					
2) Высота объектов не должна превышать максимальную абсолютную отметку верха в диапазоне Н=140.00 м-145.00 м в Балтийской системе высот 1977 г.;					
3) Запрещается размещение радиопередающих средств (объектов), работающих в диапазоне частот 108,0 МГц-117,975 МГц; 328,6 МГц-335,4 МГц, 962 МГц-1213 МГц, 2700 МГц-2900 МГц, 118 МГц-137 МГц, 0,190 МГц - 1,750 МГц, 75 МГц;					
4) Размещение новых и реконструкция существующих объектов / сооружений допускается при наличии документов, подтверждающих отсутствие влияния объекта на безопасность полетов и на работу средств объектов РТОП и авиационной электросвязи.					

<b>Сектор 41</b>					
<b>№ п/п</b>	<b>СК-1963 район W зона 4</b>		<b>№ п/п</b>	<b>СК-1963 район W зона 4</b>	
	<b>X</b>	<b>Y</b>		<b>X</b>	<b>Y</b>
	<b>м</b>	<b>м</b>		<b>м</b>	<b>м</b>
1	7005998.90	4362239.01	61	7005585.72	4362152.26
2	7006043.35	4362281.35	62	7005651.42	4362132.36
3	7006056.21	4362296.62	63	7005691.01	4362126.54
4	7006073.02	4362319.44	64	7005723.30	4362125.93
5	7006095.15	4362362.34	65	7005747.46	4362128.00
6	7006106.44	4362397.93	66	7005783.93	4362136.01
7	7006132.27	4362479.34	67	7005806.21	4362139.67
8	7006138.69	4362524.89	68	7005830.87	4362146.33
9	7006138.71	4362551.22	69	7005867.35	4362154.35
10	7006137.16	4362569.33	70	7005883.85	4362160.32
11	7006128.62	4362611.85	71	7005912.08	4362172.50
12	7006125.87	4362628.65	72	7005932.82	4362184.72
13	7006110.29	4362695.27	73	7005948.68	4362195.79

<b>Сектор 41</b>					
<b>№ п/п</b>	<b>СК-1963 район W зона 4</b>		<b>№ п/п</b>	<b>СК-1963 район W зона 4</b>	
	<b>X</b>	<b>Y</b>		<b>X</b>	<b>Y</b>
	<b>м</b>	<b>м</b>		<b>м</b>	<b>м</b>
14	7006093.77	4362736.38	74	7005980.28	4362223.76
15	7006086.36	4362749.81	75	7006003.22	4362321.65
16	7006069.70	4362775.39	76	7006012.78	4362333.00
17	7006040.87	4362808.20	77	7006028.61	4362355.86
18	7006031.53	4362819.61	78	7006041.74	4362381.87
19	7005983.29	4362871.27	79	7006077.37	4362494.18
20	7005948.00	4362898.93	80	7006081.46	4362521.16
21	7005933.43	4362907.59	81	7006082.16	4362547.63
22	7005908.94	4362919.96	82	7006081.00	4362561.09
23	7005866.71	4362934.37	83	7006055.32	4362680.66
24	7005852.23	4362939.83	84	7006044.92	4362707.08
25	7005785.30	4362960.20	85	7006038.03	4362720.37
26	7005737.48	4362966.84	86	7006026.78	4362737.89
27	7005713.41	4362966.63	87	7005942.99	4362831.14
28	7005696.65	4362965.20	88	7005916.75	4362851.70
29	7005652.79	4362956.55	89	7005887.71	4362867.35
30	7005629.04	4362952.65	90	7005770.46	4362905.29
31	7005569.37	4362938.21	91	7005734.91	4362910.23
32	7005546.58	4362929.96	92	7005717.01	4362910.08
33	7005524.64	4362920.06	93	7005704.55	4362909.01
34	7005503.90	4362907.84	94	7005583.98	4362883.25
35	7005489.97	4362898.13	95	7005557.95	4362873.02
36	7005456.44	4362868.80	96	7005535.29	4362860.66
37	7005437.82	4362853.55	97	7005524.94	4362853.44
38	7005393.37	4362811.21	98	7005433.50	4362770.91
39	7005381.05	4362796.59	99	7005411.44	4362742.59
40	7005363.70	4362773.12	100	7005394.98	4362710.69
41	7005341.57	4362730.22	101	7005359.35	4362598.38
42	7005330.27	4362694.63	102	7005355.13	4362570.07
43	7005321.77	4362672.11	103	7005354.51	4362550.81
44	7005304.44	4362613.22	104	7005355.50	4362533.99
45	7005298.55	4362572.89	105	7005380.22	4362417.22
46	7005297.94	4362549.24	106	7005384.91	4362402.18
47	7005299.99	4362518.23	107	7005394.89	4362378.63
48	7005308.09	4362480.71	108	7005414.29	4362348.43
49	7005310.92	4362463.51	109	7005493.73	4362261.42
50	7005324.86	4362404.45	110	7005522.05	4362239.36
51	7005331.16	4362384.22	111	7005548.55	4362225.43
52	7005344.58	4362352.56	112	7005666.26	4362187.27
53	7005370.66	4362311.94	113	7005695.69	4362182.94
54	7005395.84	4362284.36	114	7005719.71	4362182.48
55	7005406.24	4362271.66	115	7005730.98	4362183.45

<b>Сектор 41</b>					
№ п/п	СК-1963 район W зона 4		№ п/п	СК-1963 район W зона 4	
	X	Y		X	Y
	м	м		м	м
56	7005453.43	4362221.29	116	7005852.74	4362209.31
57	7005470.46	4362206.94	117	7005886.00	4362222.81
58	7005491.52	4362191.62	118	7005901.43	4362231.90
59	7005530.68	4362171.24	119	7005913.22	4362240.13
60	7005570.01	4362158.19	-	-	-
<b>Ограничения использования объектов недвижимости и осуществления деятельности</b>					
<p>1) Ограничения определяются в зависимости от местоположения объекта;</p> <p>2) Высота объектов не должна превышать максимальную абсолютную отметку верха в диапазоне Н=135.00 м-140.00 м в Балтийской системе высот 1977 г.;</p> <p>3) Запрещается размещение радиопередающих средств (объектов), работающих в диапазоне частот 108,0 МГц-117,975 МГц; 328,6 МГц-335,4 МГц, 962 МГц-1213 МГц, 2700 МГц-2900 МГц, 118 МГц-137 МГц, 0,190 МГц - 1,750 МГц, 75 МГц;</p> <p>4) Размещение новых и реконструкция существующих объектов / сооружений допускается при наличии документов, подтверждающих отсутствие влияния объекта на безопасность полетов и на работу средств объектов РТОП и авиационной электросвязи.</p>					

<b>Сектор 42</b>					
№ п/п	СК-1963 район W зона 4		№ п/п	СК-1963 район W зона 4	
	X	Y		X	Y
	м	м		м	м
1	7006003.22	4362321.65	43	7005886.00	4362222.81
2	7006012.78	4362333.00	44	7005901.43	4362231.90
3	7006028.61	4362355.86	45	7005913.22	4362240.13
4	7006041.74	4362381.87	46	7005963.09	4362361.95
5	7006077.37	4362494.18	47	7005977.54	4362380.50
6	7006081.46	4362521.16	48	7005985.36	4362395.07
7	7006082.16	4362547.63	49	7006022.47	4362509.01
8	7006081.00	4362561.09	50	7006025.71	4362532.30
9	7006055.32	4362680.66	51	7006025.13	4362549.61
10	7006044.92	4362707.08	52	7006000.36	4362666.06
11	7006038.03	4362720.37	53	7005991.61	4362687.64
12	7006026.78	4362737.89	54	7005982.75	4362701.99
13	7005942.99	4362831.14	55	7005902.69	4362791.01
14	7005916.75	4362851.70	56	7005884.14	4362805.46
15	7005887.71	4362867.35	57	7005866.47	4362814.73
16	7005770.46	4362905.29	58	7005755.63	4362850.39
17	7005734.91	4362910.23	59	7005732.33	4362853.63
18	7005717.01	4362910.08	60	7005712.44	4362852.83
19	7005704.55	4362909.01	61	7005598.58	4362828.28
20	7005583.98	4362883.25	62	7005581.53	4362821.58

<b>Сектор 42</b>					
№ п/п	СК-1963 район W зона 4		№ п/п	СК-1963 район W зона 4	
	X	Y		X	Y
	м	м		м	м
21	7005557.95	4362873.02	63	7005566.68	4362813.49
22	7005535.29	4362860.66	64	7005559.90	4362808.75
23	7005524.94	4362853.44	65	7005473.63	4362730.61
24	7005433.50	4362770.91	66	7005459.18	4362712.06
25	7005411.44	4362742.59	67	7005448.39	4362691.16
26	7005394.98	4362710.69	68	7005414.25	4362583.55
27	7005359.35	4362598.38	69	7005411.01	4362560.26
28	7005355.13	4362570.07	70	7005411.73	4362541.36
29	7005354.51	4362550.81	71	7005436.28	4362426.87
30	7005355.50	4362533.99	72	7005445.20	4362404.71
31	7005380.22	4362417.22	73	7005454.74	4362389.46
32	7005384.91	4362402.18	74	7005534.03	4362301.55
33	7005394.89	4362378.63	75	7005552.58	4362287.10
34	7005414.29	4362348.43	76	7005567.45	4362279.14
35	7005493.73	4362261.42	77	7005681.09	4362242.17
36	7005522.05	4362239.36	78	7005704.38	4362238.93
37	7005548.55	4362225.43	79	7005723.49	4362239.67
38	7005666.26	4362187.27	80	7005838.14	4362264.28
39	7005695.69	4362182.94	81	7005851.56	4362269.34
40	7005719.71	4362182.48	82	7005870.03	4362279.07
41	7005730.98	4362183.45	83	7005877.76	4362284.47
42	7005852.74	4362209.31	-	-	-
<b>Ограничения использования объектов недвижимости и осуществления деятельности</b>					
<p>1) Ограничения определяются в зависимости от местоположения объекта;</p> <p>2) Высота объектов не должна превышать максимальную абсолютную отметку верха в диапазоне Н=130.00 м-135.00 м в Балтийской системе высот 1977 г.;</p> <p>3) Запрещается размещение радиопередающих средств (объектов), работающих в диапазоне частот 108,0 МГц-117,975 МГц; 328,6 МГц-335,4 МГц, 962 МГц-1213 МГц, 2700 МГц-2900 МГц, 118 МГц-137 МГц, 0,190 МГц - 1,750 МГц, 75 МГц;</p> <p>4) Размещение новых и реконструкция существующих объектов / сооружений допускается при наличии документов, подтверждающих отсутствие влияния объекта на безопасность полетов и на работу средств объектов РТОП и авиационной электросвязи.</p>					

<b>Сектор 43</b>					
№ п/п	СК-1963 район W зона 4		№ п/п	СК-1963 район W зона 4	
	X	Y		X	Y
	м	м		м	м
1	7005963.09	4362361.95	38	7005877.76	4362284.47
2	7005977.54	4362380.50	39	7005922.96	4362402.25
3	7005985.36	4362395.07	40	7005925.93	4362405.77

<b>Сектор 43</b>					
<b>№ п/п</b>	<b>СК-1963 район W зона 4</b>		<b>№ п/п</b>	<b>СК-1963 район W зона 4</b>	
	<b>X</b>	<b>Y</b>		<b>X</b>	<b>Y</b>
	<b>м</b>	<b>м</b>		<b>м</b>	<b>м</b>
4	7006022.47	4362509.01	41	7005932.54	4362415.87
5	7006025.71	4362532.30	42	7005967.57	4362523.84
6	7006025.13	4362549.61	43	7005968.37	4362528.39
7	7006000.36	4362666.06	44	7005969.05	4362540.43
8	7005991.61	4362687.64	45	7005945.40	4362651.45
9	7005982.75	4362701.99	46	7005944.13	4362654.95
10	7005902.69	4362791.01	47	7005938.40	4362666.54
11	7005884.14	4362805.46	48	7005862.39	4362750.88
12	7005866.47	4362814.73	49	7005859.45	4362753.36
13	7005755.63	4362850.39	50	7005848.77	4362760.46
14	7005732.33	4362853.63	51	7005740.79	4362795.49
15	7005712.44	4362852.83	52	7005737.28	4362796.11
16	7005598.58	4362828.28	53	7005724.21	4362796.97
17	7005581.53	4362821.58	54	7005613.19	4362773.32
18	7005566.68	4362813.49	55	7005607.93	4362771.41
19	7005559.90	4362808.75	56	7005598.08	4362766.31
20	7005473.63	4362730.61	57	7005513.76	4362690.31
21	7005459.18	4362712.06	58	7005510.92	4362686.94
22	7005448.39	4362691.16	59	7005504.18	4362676.69
23	7005414.25	4362583.55	60	7005469.15	4362568.72
24	7005411.01	4362560.26	61	7005468.51	4362565.10
25	7005411.73	4362541.36	62	7005467.67	4362552.13
26	7005436.28	4362426.87	63	7005490.96	4362442.76
27	7005445.20	4362404.71	64	7005492.51	4362437.82
28	7005454.74	4362389.46	65	7005498.33	4362426.00
29	7005534.03	4362301.55	66	7005574.33	4362341.68
30	7005552.58	4362287.10	67	7005578.26	4362338.37
31	7005567.45	4362279.14	68	7005587.95	4362332.10
32	7005681.09	4362242.17	69	7005695.92	4362297.07
33	7005704.38	4362238.93	70	7005699.87	4362296.37
34	7005723.49	4362239.67	71	7005712.51	4362295.59
35	7005838.14	4362264.28	72	7005823.53	4362319.24
36	7005851.56	4362269.34	73	7005827.34	4362320.62
37	7005870.03	4362279.07	74	7005838.64	4362326.25

<b>Сектор 43</b>					
<b>№ п/п</b>	<b>СК-1963 район W зона 4</b>		<b>№ п/п</b>	<b>СК-1963 район W зона 4</b>	
	<b>X</b>	<b>Y</b>		<b>X</b>	<b>Y</b>
	<b>м</b>	<b>м</b>		<b>м</b>	<b>м</b>
<b>Ограничения использования объектов недвижимости и осуществления деятельности</b>					
1) Ограничения определяются в зависимости от местоположения объекта; 2) Высота объектов не должна превышать максимальную абсолютную отметку верха в диапазоне Н=125.00 м-130.00 м в Балтийской системе высот 1977 г.; 3) Запрещается размещение радиопередающих средств (объектов), работающих в диапазоне частот 108,0 МГц-117,975 МГц; 328,6 МГц-335,4 МГц, 962 МГц-1213 МГц, 2700 МГц-2900 МГц, 118 МГц-137 МГц, 0,190 МГц - 1,750 МГц, 75 МГц; 4) Размещение новых и реконструкция существующих объектов / сооружений допускается при наличии документов, подтверждающих отсутствие влияния объекта на безопасность полетов и на работу средств объектов РТОП и авиационной электросвязи.					

<b>Сектор 44</b>					
<b>№ п/п</b>	<b>СК-1963 район W зона 4</b>		<b>№ п/п</b>	<b>СК-1963 район W зона 4</b>	
	<b>X</b>	<b>Y</b>		<b>X</b>	<b>Y</b>
	<b>м</b>	<b>м</b>		<b>м</b>	<b>м</b>
1	7005922.96	4362402.25	25	7005490.96	4362442.76
2	7005925.93	4362405.77	26	7005492.51	4362437.82
3	7005932.54	4362415.87	27	7005498.33	4362426.00
4	7005967.57	4362523.84	28	7005574.33	4362341.68
5	7005968.37	4362528.39	29	7005578.26	4362338.37
6	7005969.05	4362540.43	30	7005587.95	4362332.10
7	7005945.40	4362651.45	31	7005695.92	4362297.07
8	7005944.13	4362654.95	32	7005699.87	4362296.37
9	7005938.40	4362666.54	33	7005712.51	4362295.59
10	7005862.39	4362750.88	34	7005823.53	4362319.24
11	7005859.45	4362753.36	35	7005827.34	4362320.62
12	7005848.77	4362760.46	36	7005838.64	4362326.25
13	7005740.79	4362795.49	37	7005886.84	4362438.52
14	7005737.28	4362796.11	38	7005918.15	4362537.20
15	7005724.21	4362796.97	39	7005895.93	4362638.31
16	7005613.19	4362773.32	40	7005826.12	4362714.76
17	7005607.93	4362771.41	41	7005727.44	4362746.07
18	7005598.08	4362766.31	42	7005626.33	4362723.85
19	7005513.76	4362690.31	43	7005549.87	4362654.04
20	7005510.92	4362686.94	44	7005518.57	4362555.36
21	7005504.18	4362676.69	45	7005540.79	4362454.25
22	7005469.15	4362568.72	46	7005610.59	4362377.80
23	7005468.51	4362565.10	47	7005709.27	4362346.49
24	7005467.67	4362552.13	48	7005810.39	4362368.71

<b>Сектор 44</b>					
№ п/п	СК-1963 район W зона 4		№ п/п	СК-1963 район W зона 4	
	X	Y		X	Y
	м	м		м	м
<b>Ограничения использования объектов недвижимости и осуществления деятельности</b>					
<p>1) Ограничения определяются в зависимости от местоположения объекта;</p> <p>2) Высота объектов не должна превышать максимальную абсолютную отметку верха в диапазоне Н=120.50 м-125.00 м в Балтийской системе высот 1977 г.;</p> <p>3) Запрещается размещение радиопередающих средств (объектов), работающих в диапазоне частот 108,0 МГц-117,975 МГц; 328,6 МГц-335,4 МГц, 962 МГц-1213 МГц, 2700 МГц-2900 МГц, 118 МГц-137 МГц, 0,190 МГц - 1,750 МГц, 75 МГц;</p> <p>4) Размещение новых и реконструкция существующих объектов / сооружений допускается при наличии документов, подтверждающих отсутствие влияния объекта на безопасность полетов и на работу средств объектов РТОП и авиационной электросвязи.</p>					

<b>Сектор 45</b>			
№ п/п	СК-1963 район W зона 4		Ограничения использования объектов недвижимости и осуществления деятельности
	X	Y	
	м	м	
1	7005140.03	4359326.24	<p>1) Ограничения определяются в зависимости от местоположения объекта;</p> <p>2) Высота объектов не должна превышать максимальную абсолютную отметку верха в диапазоне Н=149.40 м-155.00 м в Балтийской системе высот 1977 г.;</p> <p>3) Запрещается размещение радиопередающих средств (объектов), работающих в диапазоне частот 108,0 МГц-117,975 МГц; 328,6 МГц-335,4 МГц, 962 МГц-1213 МГц, 2700 МГц-2900 МГц, 118 МГц-137 МГц, 0,190 МГц - 1,750 МГц, 75 МГц;</p> <p>4) Размещение новых и реконструкция существующих объектов / сооружений допускается при наличии документов, подтверждающих отсутствие влияния объекта на безопасность полетов и на работу средств объектов РТОП и авиационной электросвязи.</p>
2	7005180.76	4359499.87	
3	7005214.92	4359694.46	
4	7004696.06	4359425.59	

<b>Сектор 46</b>			
<b>№ п/п</b>	<b>СК-1963 район W зона 4</b>		<b>Ограничения использования объектов недвижимости и осуществления деятельности</b>
	<b>X</b>	<b>Y</b>	
	<b>м</b>	<b>м</b>	
1	7005536.09	4359237.61	1) Ограничения определяются в зависимости от местоположения объекта; 2) Высота объектов не должна превышать максимальную абсолютную отметку верха в диапазоне Н=155.00 м-160.00 м в Балтийской системе высот 1977 г.; 3) Запрещается размещение радиопередающих средств (объектов), работающих в диапазоне частот 108,0 МГц-117,975 МГц; 328,6 МГц-335,4 МГц, 962 МГц-1213 МГц, 2700 МГц-2900 МГц, 118 МГц-137 МГц, 0,190 МГц - 1,750 МГц, 75 МГц; 4) Размещение новых и реконструкция существующих объектов / сооружений допускается при наличии документов, подтверждающих отсутствие влияния объекта на безопасность полетов и на работу средств объектов РТОП и авиационной электросвязи.
2	7005583.40	4359439.28	
3	7005621.67	4359658.38	
4	7005646.22	4359877.99	
5	7005649.08	4359919.38	
6	7005214.92	4359694.46	
7	7005180.76	4359499.87	
8	7005140.03	4359326.24	

<b>Сектор 47</b>			
<b>№ п/п</b>	<b>СК-1963 район W зона 4</b>		<b>Ограничения использования объектов недвижимости и осуществления деятельности</b>
	<b>X</b>	<b>Y</b>	
	<b>м</b>	<b>м</b>	
1	7003328.29	4363898.22	1) Ограничения определяются в зависимости от местоположения объекта; 2) Высота объектов не должна превышать максимальную абсолютную отметку верха в диапазоне Н=155.80 м-160.00 м в Балтийской системе высот 1977 г.; 3) Запрещается размещение радиопередающих средств (объектов), работающих в диапазоне частот 108,0 МГц-117,975 МГц; 328,6 МГц-335,4 МГц, 962 МГц-1213 МГц, 2700 МГц-2900 МГц, 118 МГц-137 МГц, 0,190 МГц - 1,750 МГц, 75 МГц; 4) Размещение новых и реконструкция существующих объектов / сооружений допускается при наличии документов, подтверждающих отсутствие влияния объекта на безопасность полетов и на работу средств объектов РТОП и авиационной электросвязи.
2	7003284.63	4363919.09	
3	7003064.09	4364009.39	
4	7003003.61	4363864.21	
5	7002932.33	4363693.08	



7. Кадастровые кварталы, в границах территорий которых полностью или частично расположена подзона:

Ямало-Ненецкий автономный округ

89:00:0000000

МО «город Ноябрьск» Ямало-Ненецкого автономного округа

89:12:0000000, 89:12:110101, 89:12:110102, 89:12:110103, 89:12:110104,  
89:12:110201, 89:12:110301, 89:12:110302, 89:12:110303, 89:12:110304, 89:12:110305,  
89:12:110401, 89:12:110402, 89:12:110403, 89:12:110404, 89:12:110405, 89:12:110406,  
89:12:110407, 89:12:110501, 89:12:110502, 89:12:110503, 89:12:110504, 89:12:110505,  
89:12:110506, 89:12:110507, 89:12:110508, 89:12:110509, 89:12:110510, 89:12:110511,  
89:12:110512, 89:12:110513, 89:12:110514, 89:12:110515, 89:12:110516, 89:12:110601,  
89:12:110602, 89:12:110603, 89:12:110604, 89:12:110605, 89:12:110606, 89:12:110607,  
89:12:110608, 89:12:110609, 89:12:110610, 89:12:110611, 89:12:110612, 89:12:110613,  
89:12:110614, 89:12:110615, 89:12:110616, 89:12:110617, 89:12:110701, 89:12:110702,  
89:12:110703, 89:12:110704, 89:12:110705, 89:12:110706, 89:12:110707, 89:12:110708,  
89:12:110709, 89:12:110710, 89:12:110711, 89:12:110712, 89:12:110801, 89:12:110802,  
89:12:110803, 89:12:110804, 89:12:110805, 89:12:110806, 89:12:110807, 89:12:110808,  
89:12:110809, 89:12:110810, 89:12:110811, 89:12:110812, 89:12:110813, 89:12:110814,  
89:12:110815, 89:12:110816, 89:12:110817, 89:12:110818, 89:12:110819, 89:12:110820,  
89:12:110821, 89:12:110822, 89:12:110823, 89:12:110824, 89:12:110825, 89:12:110901,  
89:12:110902, 89:12:110903, 89:12:110904, 89:12:110905, 89:12:110906, 89:12:110907,  
89:12:110908, 89:12:110909, 89:12:111001, 89:12:111002, 89:12:111003, 89:12:111004,  
89:12:111101, 89:12:111102, 89:12:111103, 89:12:111104, 89:12:111105, 89:12:111106,  
89:12:111107, 89:12:111108, 89:12:111109, 89:12:111110, 89:12:111111, 89:12:111112,  
89:12:111113, 89:12:111114, 89:12:111115, 89:12:111116, 89:12:111117, 89:12:111201,  
89:12:111202, 89:12:111203, 89:12:120101, 89:12:120102, 89:12:130101, 89:12:140101,  
89:12:150101, 89:12:150102

МО «Пуровский район» Ямало-ненецкого автономного округа

89:05:0000000, 89:05:030707

Ханты-Мансийский автономный округ

86:00:0000000

МО «Сургутский район» Ханты-Мансийского автономного округа

86:03:0000000, 86:03:0090102, 86:03:0090201

Координаты 4-ой подзоны приаэродромной территории

№ точки	СК-1963, район IV, зона 4		ПЗ-90.02				ПЗ-90.11				Ограничения использования объектов недвижимости и осуществления деятельности								
	X	Y	Широта		Долгота		Широта		Долгота										
	м	м	0'	"	0'	"	0'	"	0'	"									
1	700794.222	4346459.56	63	14	29.24	N	74	59	34.08	E	63	14	29.24	N	74	59	34.31	E	1) Запрещается размещать объекты, создающие помехи в работе наземных объектов средств и систем обслуживания воздушного движения, радиолокационные и связи, предназначенные для организации воздушного движения и расположенные вне границ подзоны.
2	7009075.67	4347111.81	63	15	6.82	N	75	0	16.89	E	63	15	6.83	N	75	0	17.11	E	2) Запрещается размещать радиопередатчики средств радиосвязи в радиолокационных секторах, работающих в диапазоне частот 104,0 МГц - 117,975 МГц, 328,6 МГц - 335,4 МГц, 962 МГц - 1213 МГц, 2300 МГц - 2900 МГц, 18 МГц - 137 МГц, 6,180 МГц - 1,750 МГц, 75 МГц.
3	7010168.95	4347860.44	63	15	42.58	N	75	1	6.83	E	63	15	42.59	N	75	1	7.05	E	3) Размещение новых и реконструкция существующих объектов / сооружений допускается при наличии документов, подтверждающих отсутствие помех и на работу средств объектов РТРС и авиационной электросвязи.
4	701152.90	4348697.77	63	16	16.24	N	75	2	3.53	E	63	16	16.24	N	75	2	3.76	E	
5	7012079.87	4349623.41	63	16	47.54	N	75	3	6.57	E	63	16	47.54	N	75	3	6.79	E	
6	701222.82	4350624.32	63	17	16.23	N	75	4	15.46	E	63	17	16.23	N	75	4	15.69	E	
7	7012675.33	4351894.89	63	17	42.10	N	75	5	29.68	E	63	17	42.10	N	75	5	29.91	E	
8	7014231.66	4352028.97	63	18	4.95	N	75	6	48.67	E	63	18	4.95	N	75	6	48.90	E	
9	7014886.83	4354011.95	63	18	24.60	N	75	8	11.81	E	63	18	24.60	N	75	8	12.04	E	
10	7015236.61	4352440.80	63	18	40.90	N	75	9	38.48	E	63	18	40.91	N	75	9	38.70	E	
11	7015677.58	4356504.18	63	18	53.73	N	75	11	7.99	E	63	18	53.73	N	75	11	8.22	E	
12	7015907.16	4357792.47	63	19	2.99	N	75	12	39.67	E	63	19	2.99	N	75	12	39.90	E	
13	7016023.54	4359095.86	63	19	8.59	N	75	14	12.81	E	63	19	8.60	N	75	14	13.04	E	
14	7016025.91	4360404.44	63	19	10.52	N	75	15	46.69	E	63	19	10.52	N	75	15	46.91	E	
15	701594.21	4361708.25	63	19	8.73	N	75	17	20.58	E	63	19	8.74	N	75	17	20.80	E	
16	7015689.30	4362997.36	63	19	3.28	N	75	18	53.75	E	63	19	3.27	N	75	18	53.98	E	
17	7015252.90	4364261.96	63	18	54.14	N	75	20	25.50	E	63	18	54.15	N	75	20	25.73	E	
18	7014907.56	4365492.43	63	18	41.45	N	75	21	55.12	E	63	18	41.45	N	75	21	55.35	E	
19	7014256.67	4366792.41	63	18	25.27	N	75	23	21.90	E	63	18	25.27	N	75	23	22.13	E	
20	7013704.43	4367813.85	63	18	5.74	N	75	24	45.19	E	63	18	5.74	N	75	24	45.42	E	
21	7012955.79	4368887.13	63	17	43.01	N	75	26	4.35	E	63	17	43.01	N	75	26	4.58	E	
22	701216.44	4369891.08	63	17	11.24	N	75	27	18.77	E	63	17	11.25	N	75	27	19.00	E	
23	701192.83	4370818.06	63	16	48.65	N	75	28	27.87	E	63	16	48.65	N	75	28	28.10	E	
24	7010191.92	4371861.00	63	16	17.45	N	75	29	31.14	E	63	16	17.45	N	75	29	31.37	E	
25	700921.35	4372413.51	63	15	43.87	N	75	30	28.09	E	63	15	43.87	N	75	30	28.32	E	
26	7007989.27	4373069.85	63	15	8.18	N	75	31	18.30	E	63	15	8.18	N	75	31	18.52	E	
27	7006804.29	4373625.02	63	14	30.65	N	75	32	1.37	E	63	14	30.65	N	75	32	1.60	E	
28	7005575.43	4374074.80	63	13	51.57	N	75	32	37.00	E	63	13	51.57	N	75	32	37.23	E	
29	7004310.05	4374416.76	63	13	11.23	N	75	33	4.92	E	63	13	11.24	N	75	33	5.14	E	
30	7003023.77	4374644.32	63	12	29.95	N	75	33	24.91	E	63	12	29.94	N	75	33	25.14	E	
31	7001720.37	4374781.73	63	11	48.04	N	75	33	36.85	E	63	11	48.05	N	75	33	37.08	E	
32	7004117.99	4374764.09	63	11	5.82	N	75	33	40.65	E	63	11	5.82	N	75	33	40.88	E	
33	6999107.99	4374652.39	63	10	23.61	N	75	33	36.29	E	63	10	23.61	N	75	33	36.51	E	
34	699788.88	4374427.49	63	9	41.73	N	75	33	23.80	E	63	9	41.74	N	75	33	24.03	E	
35	699654.27	4374091.08	63	9	0.51	N	75	33	3.31	E	63	9	0.51	N	75	33	3.54	E	
36	699523.80	4373645.74	63	8	20.24	N	75	32	34.97	E	63	8	20.25	N	75	32	35.19	E	
37	6994136.83	4373094.86	63	7	41.25	N	75	31	59.00	E	63	7	41.25	N	75	31	59.23	E	
38	6993022.39	4372412.61	63	7	3.82	N	75	31	15.69	E	63	7	3.82	N	75	31	15.92	E	
39	6991929.10	4371893.98	63	6	28.23	N	75	30	25.37	E	63	6	28.24	N	75	30	25.60	E	
40	6990925.16	4371085.65	63	5	54.76	N	75	29	28.43	E	63	5	54.77	N	75	29	28.66	E	
41	698998.18	4369931.01	63	5	23.66	N	75	28	25.30	E	63	5	23.66	N	75	28	25.53	E	
42	6989155.23	4368930.10	63	4	55.16	N	75	27	16.47	E	63	4	55.17	N	75	27	16.70	E	
43	6988402.73	4367859.53	63	4	29.48	N	75	26	2.46	E	63	4	29.49	N	75	26	2.69	E	
44	6987746.39	4366727.45	63	4	6.81	N	75	24	43.83	E	63	4	6.82	N	75	24	44.06	E	
45	6987191.22	4365542.47	63	3	47.32	N	75	23	21.18	E	63	3	47.33	N	75	23	21.40	E	
46	6986741.44	4364373.62	63	3	31.16	N	75	21	55.12	E	63	3	31.17	N	75	21	55.34	E	
47	6986400.47	4363050.24	63	3	18.45	N	75	20	26.30	E	63	3	18.45	N	75	20	26.53	E	
48	6986170.91	4361761.95	63	3	9.28	N	75	18	55.41	E	63	3	9.29	N	75	18	55.63	E	
49	6986054.51	4360458.55	63	3	3.73	N	75	17	23.10	E	63	3	3.73	N	75	17	23.33	E	
50	6986052.65	4359149.98	63	3	1.83	N	75	15	50.09	E	63	3	1.83	N	75	15	50.32	E	
51	698663.84	4357846.17	63	3	3.60	N	75	14	17.07	E	63	3	3.60	N	75	14	17.29	E	
52	6986388.75	4356557.06	63	3	9.03	N	75	12	44.73	E	63	3	9.03	N	75	12	44.96	E	
53	6986125.15	4355292.46	63	3	18.07	N	75	11	13.77	E	63	3	18.07	N	75	11	14.00	E	
54	698770.49	4354061.99	63	3	30.65	N	75	9	44.87	E	63	3	30.66	N	75	9	45.10	E	
55	6987721.38	4352875.01	63	3	46.70	N	75	8	18.71	E	63	3	46.70	N	75	8	18.94	E	
56	6988373.62	4351740.57	63	4	6.07	N	75	6	55.93	E	63	4	6.07	N	75	6	56.15	E	
57	698922.26	4350667.29	63	4	28.63	N	75	5	37.15	E	63	4	28.63	N	75	5	37.37	E	
58	6989915.9	4349634.34	63	4	54.20	N	75	4	22.97	E	63	4	54.21	N	75	4	23.20	E	
59	699085.22	4348736.36	63	5	22.60	N	75	3	13.95	E	63	5	22.61	N	75	3	14.18	E	
60	699186.14	4347893.41	63	5	53.61	N	75	2	10.62	E	63	5	53.62	N	75	2	10.85	E	
61	6992956.71	4347191.91	63	6	27.00	N	75	1	13.65	E	63	6	27.00	N	75	1	13.88	E	
62	6994088.79	4346484.57	63	7	2.51	N	75	0	22.90	E	63	7	2.51	N	75	0	23.12	E	
63	6995273.76	4345929.40	63	7	39.88	N	74	59	39.33	E	63	7	39.88	N	74	59	39.56	E	
64	6996502.62	4345479.62	63	8	18.82	N	74	59	3.10	E	63	8	18.82	N	74	59	3.33	E	
65	6997766.00	4345158.65	63	8	59.04	N	74	58	34.48	E	63	8	59.04	N	74	58	34.71	E	
66	6999054.29	4344909.10	63	9	40.23	N	74	58	13.70	E	63	9	40.23	N	74	58	13.93	E	
67	7000267.69	4344792.69	63	10	22.09	N	74	58	0.93	E	63	10	22.09	N	74	58	1.16	E	
68	7001666.26	4344790.33	63	11	4.28	N	74	57	56.27	E	63	11	4.29	N	74	57	56.50	E	
69	7002970.07	4344902.03	63	11	46.51	N	74	57	59.77	E	63	11	46.51	N	74	57	60.00	E	
70	7004259.18	4345026.93	63	12	28.43	N	74	58	11.61	E	63	12	28.43	N	74	58	11.84	E	
71	7005523.78	4345463.34	63	13	9.73	N	74	58	31.11	E	63	13	9.74	N	74	58	31.34	E	
72	7006754.25	4345908.68	63	13	50.11	N	74	58	58.74	E	63	13	50.11	N	74	58	58.96	E	

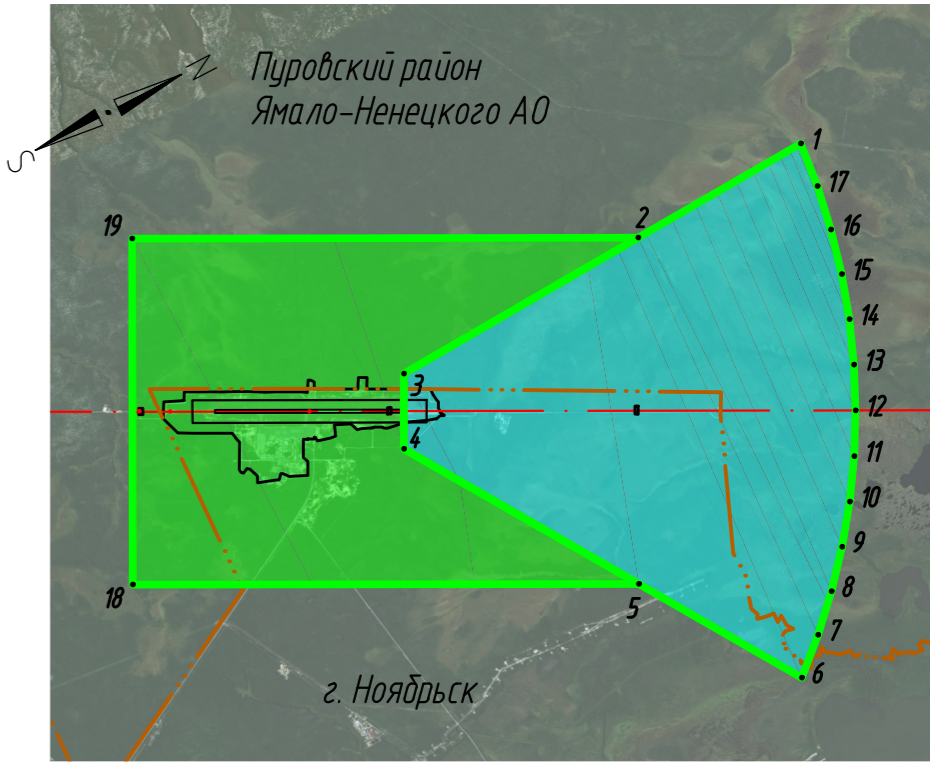
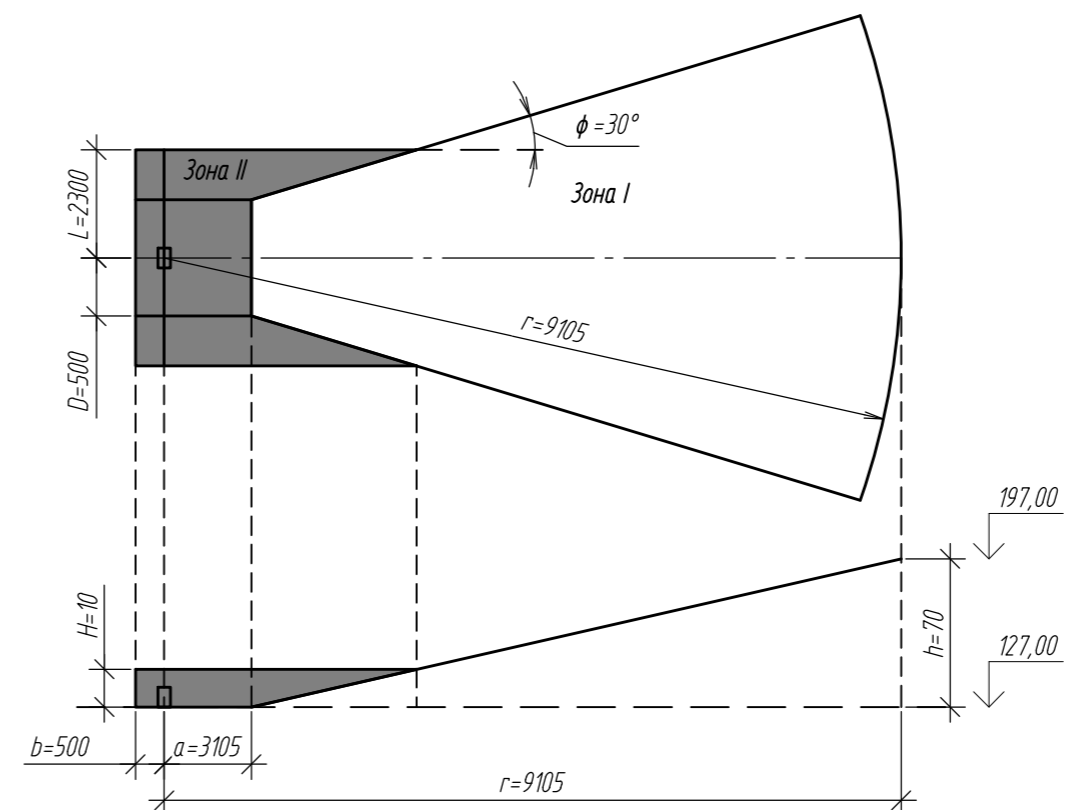
Перечень высотных ограничений

№ сектора	Диапазон допустимых максимальных отметок верха объекта/сооружения	
	от	до
1	-	-
2	-	-
3	-	-
4	205.00	207.75
5	200.00	205.00
6	195.00	200.00
7	190.00</	

Координаты защитных зон КРМ-187

№ точки	СК-1963, район W, зона 4		ПЗ-90.02				ПЗ-90.11				Ограничения использования объектов недвижимости и осуществления деятельности								
	X	Y	Широта		Долгота		Широта		Долгота										
	М	М	0	'	"	0	'	"	0	'				"					
Зона I													1) Запрещается размещать объекты, создающие помехи в работе наземных объектов средств и систем обслуживания воздушного движения, навигации, посадки и связи, предназначенных для организации воздушного движения и расположенных вне первой подзоны; 2) Запрещается размещение иных объектов ПРТО, работающих в диапазонах частот 108,0 МГц-111,975 МГц; 3) Размещение новых и реконструкция существующих объектов / сооружений в зоне I с абсолютной отметкой верха от 127,00 м до 197,00 м допускается при наличии документов, подтверждающих отсутствие влияния объекта на безопасность полетов и на работу средств объектов РТОП и авиационной электросвязи						
1	6996740,89	4353906,30	63	8	39,14	N	75	9	3,07	E	63	8		39,14	N	75	9	3,30	E
2	6998078,67	4355997,03	63	9	25,32	N	75	11	27,91	E	63	9		25,32	N	75	11	28,13	E
3	7000019,49	4359030,19	63	10	32,24	N	75	14	58,26	E	63	10		32,24	N	75	14	58,48	E
4	6995559,50	4359918,12	63	10	18,65	N	75	16	3,07	E	63	10		18,65	N	75	16	3,30	E
5	6995963,25	4360082,29	63	8	22,86	N	75	16	25,90	E	63	8		22,86	N	75	16	26,12	E
6	6993482,79	4360195,52	63	7	3,00	N	75	16	41,61	E	63	7		3,00	N	75	16	41,84	E
7	6993545,99	4359592,02	63	7	4,20	N	75	15	58,42	E	63	7		4,20	N	75	15	58,64	E
8	6993650,01	4358994,20	63	7	6,71	N	75	15	15,50	E	63	7		6,72	N	75	15	15,73	E
9	6993794,37	4358404,82	63	7	10,54	N	75	14	33,06	E	63	7		10,54	N	75	14	33,28	E
10	6993978,41	4357826,60	63	7	15,66	N	75	13	51,28	E	63	7		15,66	N	75	13	51,51	E
11	6994201,28	4357262,20	63	7	22,05	N	75	13	10,37	E	63	7		22,05	N	75	13	10,59	E
12	6994461,94	4356714,24	63	7	29,68	N	75	12	30,50	E	63	7		29,68	N	75	12	30,73	E
13	6994759,20	4356185,23	63	7	38,51	N	75	11	51,86	E	63	7		38,51	N	75	11	52,09	E
14	6995091,68	4355677,62	63	7	48,50	N	75	11	14,63	E	63	7		48,51	N	75	11	14,86	E
15	6995457,85	4355193,75	63	7	59,62	N	75	10	38,97	E	63	7		59,62	N	75	10	39,20	E
16	6995856,02	4354735,86	63	8	11,80	N	75	10	5,06	E	63	8		11,80	N	75	10	5,29	E
17	6996284,36	4354306,05	63	8	24,99	N	75	9	33,04	E	63	8	25,00	N	75	9	33,27	E	
Зона II																			
2	6998078,67	4355997,03	63	9	25,32	N	75	11	27,91	E	63	9	25,32	N	75	11	28,13	E	
3	7000019,49	4359030,19	63	10	32,24	N	75	14	58,26	E	63	10	32,24	N	75	14	58,48	E	
4	6995559,50	4359918,12	63	10	18,65	N	75	16	3,07	E	63	10	18,65	N	75	16	3,30	E	
5	6995963,25	4360082,29	63	8	22,86	N	75	16	25,90	E	63	8	22,86	N	75	16	26,12	E	
18	7001780,67	4363095,97	63	11	34,70	N	75	19	43,19	E	63	11	34,70	N	75	19	43,42	E	
19	7003896,60	4359011,51	63	12	37,28	N	75	14	44,82	E	63	12	37,29	N	75	14	45,05	E	

Защитные зоны КРМ



Тип навигационного средства	Координаты размещения антенны (ПЗ 90.02)	Диапазон рабочих частот, МГц
КРМ-187	63°10'07.92"N 75°15'12.67"E	108.0-111.975

- План приаэродромной территории подготовлен на цифровом ортофотоплане. Изображения выполнены с архивной съемки с космического аппарата «WorldView-2/3/4», «GeoEye-1», уровень обработки Ortho Ready Standard, натуральное цветное изображение (RGB), пространственное разрешение 1.2 м. Формат продукции - GeoTIFF. Разрядность - 16 бит. Проекция UTM, эллипсоид и система координат WGS84. Создание цифровых ортофотопланов (ортофототрансформирование) выполнялось с использованием RPC-полиномов и общедоступных ЦМР в системе координат UTM (эллипсоид WGS-84), а также дополнительной планово-высотной информации.
- Граница 4-ой подзоны ПАТ определена в соответствии с Правилами выделения на приаэродромной территории подзон, утвержденными Постановлением Правительства от 07.12.2017 №1460
- Граница 4-ой подзоны ПАТ определена по границам зон действия средств радиотехнического обеспечения полетов воздушных судов и авиационной электросвязи, обозначенным в аэронавигационном паспорте аэродрома гражданской авиации
- Граница 4-ой подзоны приаэродромной территории аэродрома Ноябрьск включает территории муниципальных образований города Ноябрьск и Пуровского района Ямало-Ненецкого автономного округа
- Защитные зоны для навигационных средств установлены в соответствии с ICAO EUR DOC 015 и определяют зоны ограничения застройки строениями. В соответствии с п. 3 с ICAO EUR DOC 015 под строениями подразумеваются - здания, движущиеся или стационарные, временные или постоянные объекты, способные вызывать помехи для радиосигналов средств CNS, в том числе механизмы, сооружения, используемые для возведения зданий, а также земляные работы и вынутые грунт или даже деревья и лесные массивы
- Рекомендуется, чтобы такие строения, как небоскребы, районы больших землеройных работ, телевизионные башни и другие высокие башни оценивались постоянно даже если они находятся за пределами зон ограничения застройки направленных и ненаправленных средств. Особое внимание следует обратить на скопления зданий и воздушные линии электропередачи

УСЛОВНЫЕ ОБОЗНАЧЕНИЯ:

- граница аэропорта
- границы муниципальных образований
- Граница защитной зоны КРМ
- Зона I
- Зона II

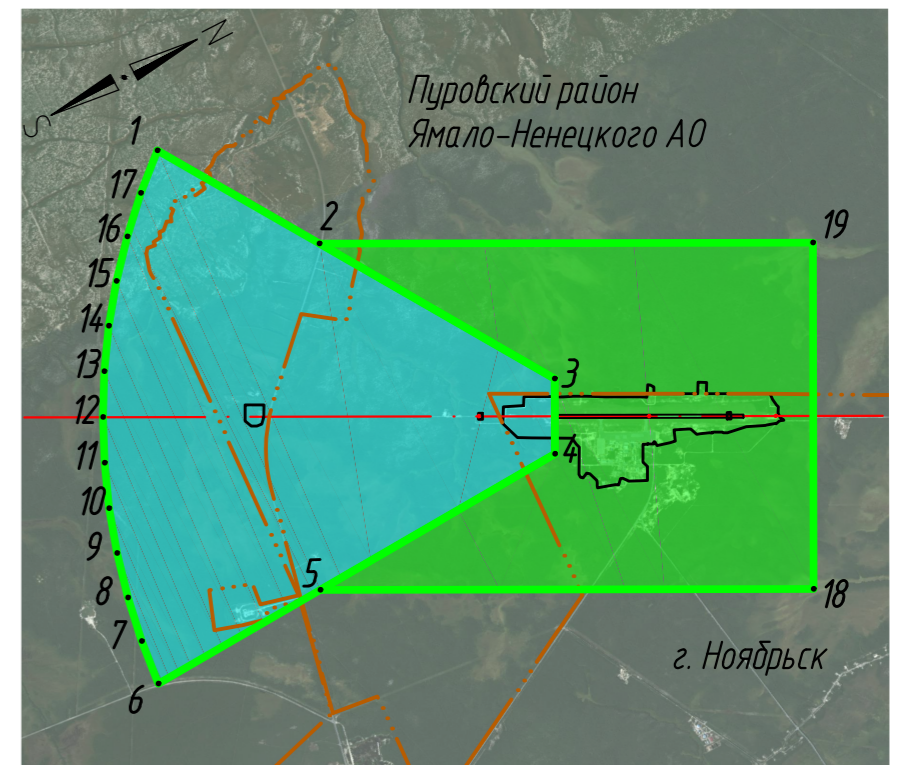
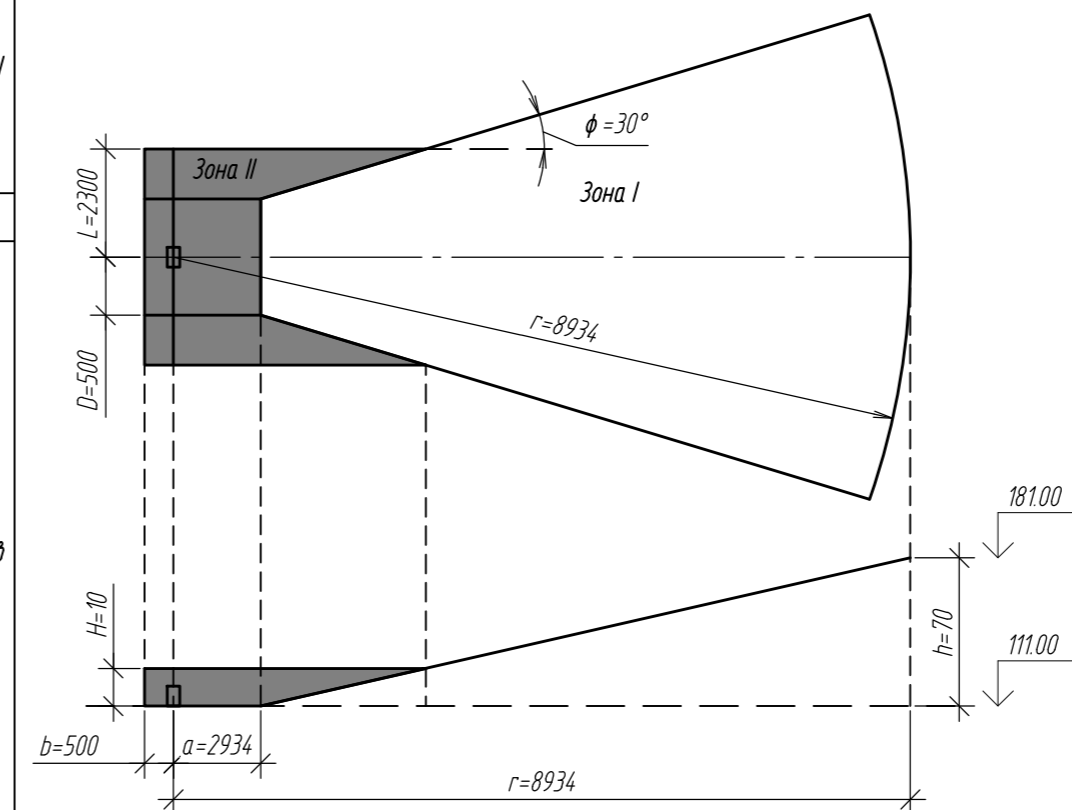
ТПСР-730118/2-ПАТ					
Решение об установлении приаэродромной территории аэродрома Ноябрьск					
Изм.	Кол.	Лист	№ док.	Подпись	Дата
Разработал	Шакин				04.18
Проверил	Кулакова				04.18
Н.контр.	Миронов				04.18
Аэродром Ноябрьск				Стадия	Лист
План границ 4-ой подзоны приаэродромной территории. Защитные зоны КРМ-187. М1:100 000				П	4.1
Транс Проект СПб					

Взам. инв. №  
Подл. и дата  
Инв. № подл.

Координаты защитных зон КРМ-007

№ точки	СК-1963, район W, зона 4		ПЗ-90.02				ПЗ-90.11				Ограничения использования объектов недвижимости и осуществления деятельности:								
	X	Y	Широта		Долгота		Широта		Долгота										
	м	м	0	'	''	0	'	''	0	'					''	0	'	''	
Зона I																			
1	7008333,62	4359905,25	63	15	1,67	N	75	15	34,90	E	63	15	1,68	N	75	15	35,13	E	1) Запрещается размещать объекты, создающие помехи в работе наземных объектов средств и систем обслуживания воздушного движения, навигации, посадки и связи, предназначенных для организации воздушного движения и расположенных вне первой подзоны; 2) Запрещается размещение иных объектов ПРТО, работающих в диапазонах частот 108,0 МГц-111,975 МГц; 3) Размещение новых и реконструкция существующих объектов / сооружений в зоне I с абсолютной отметкой верха от 111,00 м до 181,00 м допускается при наличии документов, подтверждающих отсутствие влияния объекта на безопасность полетов и на работу средств объектов РТОП и авиационной электросвязи.
2	7005841,43	4360019,02	63	13	41,44	N	75	15	50,79	E	63	13	41,44	N	75	15	51,02	E	
3	7002245,18	4360183,20	63	11	45,65	N	75	16	13,68	E	63	11	45,66	N	75	16	13,91	E	
4	7001785,19	4361071,12	63	11	32,05	N	75	17	18,53	E	63	11	32,06	N	75	17	18,76	E	
5	7003725,28	4364103,92	63	12	38,81	N	75	20	49,34	E	63	12	38,81	N	75	20	49,57	E	
6	7005071,27	4366206,69	63	13	25,07	N	75	23	15,66	E	63	13	25,07	N	75	23	15,89	E	
7	7005525,63	4365803,66	63	13	39,19	N	75	22	45,48	E	63	13	39,19	N	75	22	45,71	E	
8	7005952,07	4365371,20	63	13	52,36	N	75	22	13,28	E	63	13	52,37	N	75	22	13,50	E	
9	7006348,68	4364911,24	63	14	4,54	N	75	21	39,18	E	63	14	4,54	N	75	21	39,41	E	
10	7006713,70	4364425,81	63	14	15,66	N	75	21	3,36	E	63	14	15,66	N	75	21	3,59	E	
11	7007045,50	4363917,11	63	14	25,67	N	75	20	25,96	E	63	14	25,67	N	75	20	26,19	E	
12	7007342,59	4363387,38	63	14	34,53	N	75	19	47,15	E	63	14	34,53	N	75	19	47,38	E	
13	7007603,65	4362839,00	63	14	42,20	N	75	19	7,12	E	63	14	42,20	N	75	19	7,34	E	
14	7007827,52	4362274,42	63	14	48,64	N	75	18	26,03	E	63	14	48,65	N	75	18	26,25	E	
15	7008013,19	4361696,15	63	14	53,83	N	75	17	44,07	E	63	14	53,84	N	75	17	44,30	E	
16	7008159,84	4361106,77	63	14	57,75	N	75	17	1,44	E	63	14	57,75	N	75	17	1,66	E	
17	7008266,81	4360508,91	63	15	0,36	N	75	16	18,31	E	63	15	0,37	N	75	16	18,54	E	
Зона II																			
2	7005841,43	4360019,02	63	13	41,44	N	75	15	50,79	E	63	13	41,44	N	75	15	51,02	E	1) Запрещается размещать объекты, создающие помехи в работе наземных объектов средств и систем обслуживания воздушного движения, навигации, посадки и связи, предназначенных для организации воздушного движения и расположенных вне первой подзоны; 2) Запрещается размещение иных объектов ПРТО, работающих в диапазонах частот 108,0 МГц-111,975 МГц; 3) Размещение новых и реконструкция существующих объектов / сооружений в зоне II допускается при наличии документов, подтверждающих отсутствие влияния объекта на безопасность полетов и на работу средств объектов РТОП и авиационной электросвязи;
3	7002245,18	4360183,20	63	11	45,65	N	75	16	13,68	E	63	11	45,66	N	75	16	13,91	E	
4	7001785,19	4361071,12	63	11	32,05	N	75	17	18,53	E	63	11	32,06	N	75	17	18,76	E	
5	7003725,28	4364103,92	63	12	38,81	N	75	20	49,34	E	63	12	38,81	N	75	20	49,57	E	
18	6997756,25	4361011,14	63	9	22,00	N	75	17	26,63	E	63	9	22,00	N	75	17	26,85	E	
19	6999872,18	4356926,68	63	10	24,50	N	75	12	28,56	E	63	10	24,50	N	75	12	28,79	E	

Защитные зоны КРМ



- План приаэродромной территории подготовлен на цифровом ортофотоплане. Изображения выполнены с архивной съемки с космического аппарата «WorldView-2/3/4», «GeoEye-1», уровень обработки Ortho Ready Standard, натуральное цветное изображение (RGB), пространственное разрешение 1,2 м. Формат продукции – GeoTIFF. Разрядность – 16 бит. Проекция UTM, эллипсоид и система координат WGS84. Создание цифровых ортофотопланов (ортофототрансформирование) выполнялось с использованием RPC-полиномов и общедоступных ЦМР в системе координат UTM (эллипсоид WGS-84), а также дополнительной планово-высотной информации.
- Граница 4-ой подзоны ПАТ определена в соответствии с Правилами выделения на приаэродромной территории подзон, утвержденными Постановлением Правительства от 07.12.2017 №1460
- Граница 4-ой подзоны ПАТ определена по по границам зон действия средств радиотехнического обеспечения полетов воздушных судов и авиационной электросвязи, обозначенным в аэронавигационном паспорте аэродрома гражданской авиации
- Граница 4-ой подзоны приаэродромной территории аэродрома Ноябрьск включает территории муниципальных образований города Ноябрьск и Пуровского района Ямало-Ненецкого автономного округа
- Защитные зоны для навигационных средств установлены в соответствии с ICAO EUR DOC 015 и определяют зоны ограничения застройки строениями. В соответствии с п. 3 с ICAO EUR DOC 015 под строениями подразумеваются – здания, движущиеся или стационарные, временные или постоянные объекты, способные вызывать помехи для радиосигналов средств CNS, в том числе механизмы, сооружения, используемые для возведения зданий, а также земляные работы и вынутые грунт или даже деревья и лесные массивы
- Рекомендуется, чтобы такие строения, как небоскребы, районы больших землеройных работ, телевизионные башни и другие высокие башни оценивались постоянно даже если они находятся за пределами зон ограничения застройки направленных и ненаправленных средств. Особое внимание следует обратить на скопления зданий и воздушные линии электропередачи;
- Абсолютные отметки верха указаны в Балтийской системе высот 1977г.

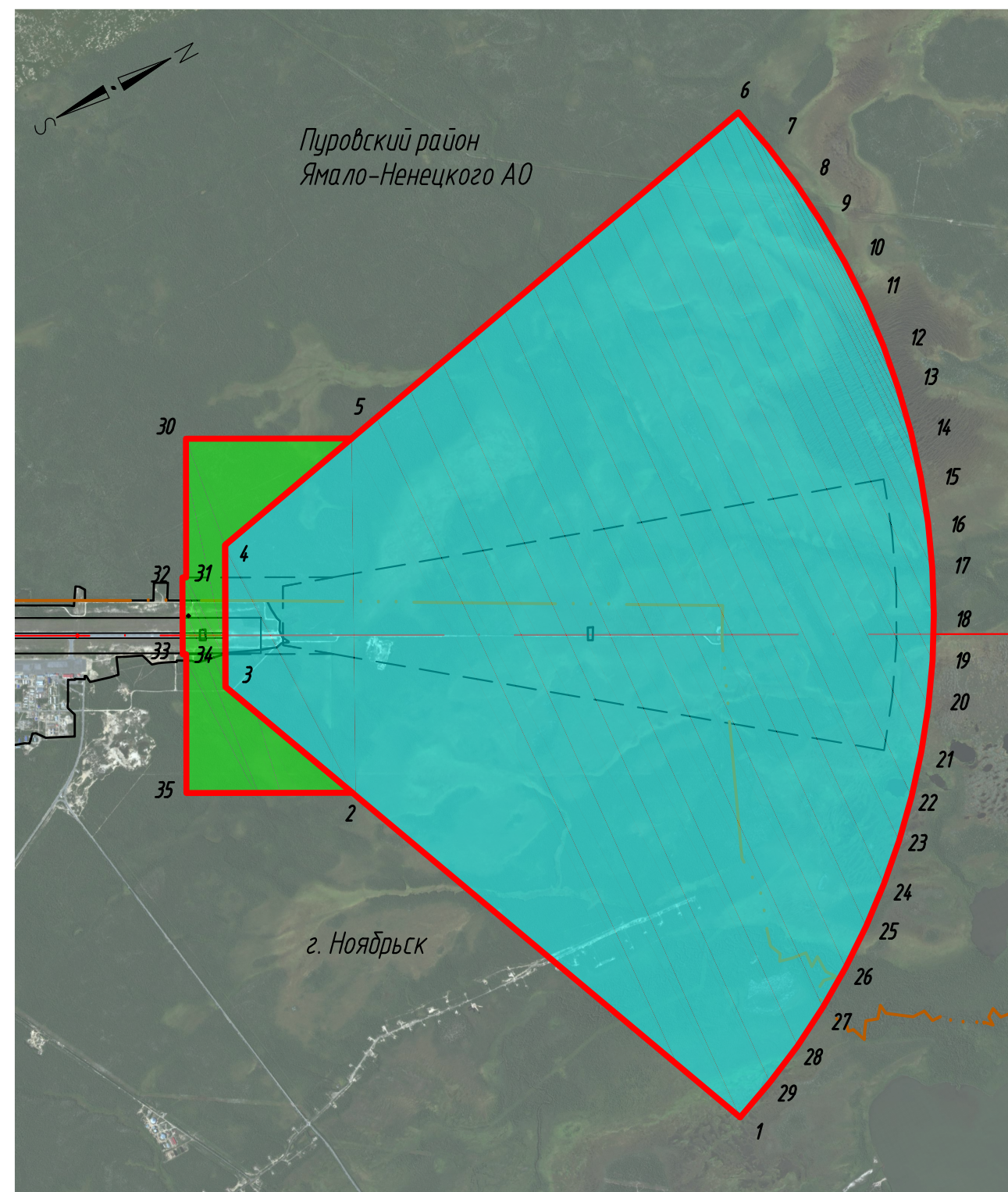
Тип навигационного средства	Координаты размещения антенны (ПЗ 90.02)	Диапазон рабочих частот, МГц
КРМ-007	63°11'51"N 75°16'58"E	108,0-111,975

УСЛОВНЫЕ ОБОЗНАЧЕНИЯ:

- граница аэропорта
- границы муниципальных образований
- Граница защитной зоны КРМ
- Зона I
- Зона II

ТПСП-730118/2-ПАТ					
Решение об установлении приаэродромной территории аэродрома Ноябрьск					
Изм.	Кол.	Лист	№ док.	Подпись	Дата
Разработал	Шакин				04.18
Проверил	Кулакова				04.18
Аэродром Ноябрьск			Стадия	Лист	Листов
			П	4.2	
План границ 4-ой подзоны приаэродромной территории. Защитные зоны КРМ-007. М:100 000					
И.контр.	Миронов				04.18

Взам. инв. №  
Подл. и дата  
Инв. № подл.

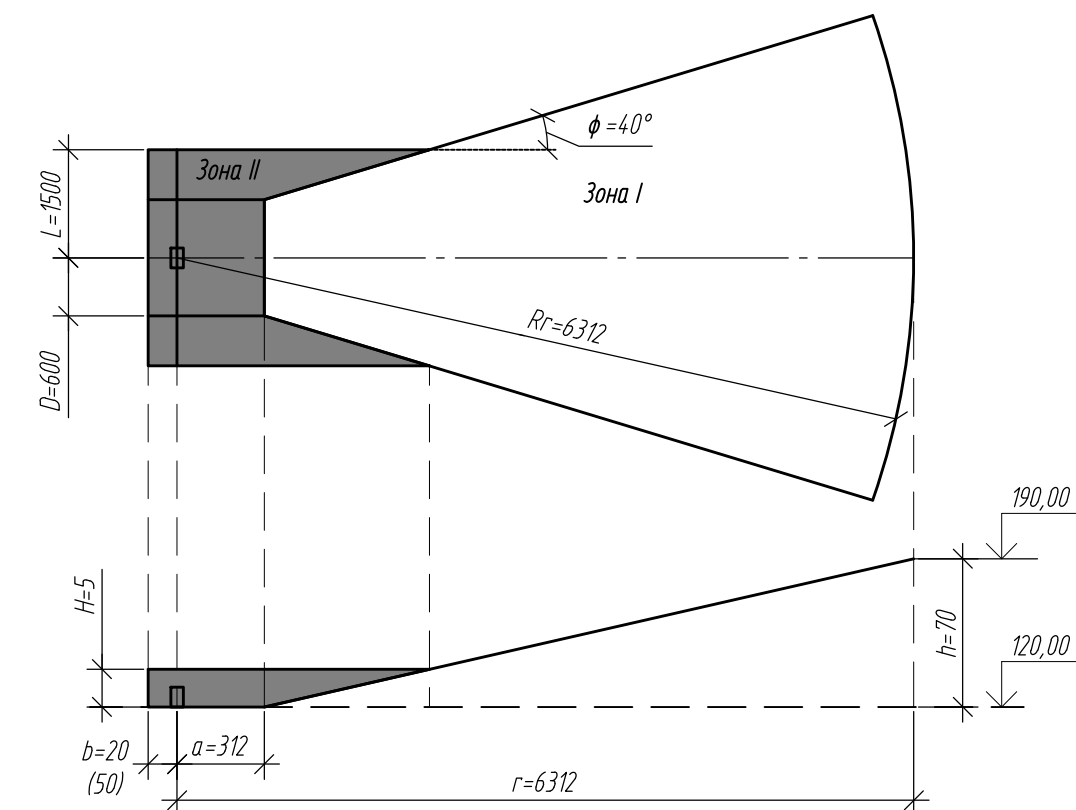


Тип навигационного средства	Координаты размещения антенны (ПЗ 90.02)	Диапазон рабочих частот, МГц
ГРМ-187 совмещенного с DME (PMS ILS 2700/DME/NL)	63°11'32"N 75°16'26"E	328,6-335,4 962-1213

### Координаты защитных зон ГРМ-187 совмещенного с DME

№ точки	СК-1963, район W, зона 4		ПЗ-90.02				ПЗ-90.11				Ограничения использования объектов недвижимости и осуществления деятельности								
	X	Y	Широта		Долгота		Широта		Долгота										
			0	'	''	0	'	''	0	'					''				
Зона I													<p>1) Запрещается размещать объекты, создающие помехи в работе наземных объектов средств и систем обслуживания воздушного движения, навигации, посадки и взлета, предназначенных для организации воздушного движения и расположенных вне первой подзоны;</p> <p>2) Запрещается размещение иных объектов РТО, работающих в диапазоне частот 328,6 МГц-335,4 МГц (ГРМ), 962 МГц-1213 МГц (DME);</p> <p>3) Размещение новых и реконструкция существующих объектов / сооружений в зоне I с абсолютной отметкой верха от 120,00 м до 190,00 м допускается при наличии документов, подтверждающих отсутствие влияния объекта на безопасность полетов и на работу средств объектов РТОП и авиационной электросвязи;</p>						
1	7004000,44	4366257,32	63	12	50,59	N	75	23	22,46	E	63	12		50,59	N	75	23	22,68	E
2	7002353,99	4362304,66	63	11	52,11	N	75	18	44,91	E	63	11		52,11	N	75	18	45,14	E
3	7001815,61	4361012,16	63	11	32,95	N	75	17	14,23	E	63	11		32,96	N	75	17	14,46	E
4	7002367,59	4359946,65	63	11	49,27	N	75	15	56,41	E	63	11		49,28	N	75	15	56,63	E
5	7003733,95	4359640,89	63	12	32,92	N	75	15	30,31	E	63	12		32,92	N	75	15	30,54	E
6	7007912,46	4358705,82	63	14	46,40	N	75	14	10,38	E	63	14		46,40	N	75	14	10,60	E
7	7008001,24	4359084,30	63	14	49,79	N	75	14	37,18	E	63	14		49,80	N	75	14	37,41	E
8	7008066,55	4359467,53	63	14	52,44	N	75	15	4,41	E	63	14		52,44	N	75	15	4,63	E
9	7008108,15	4359854,05	63	14	54,33	N	75	15	31,94	E	63	14		54,33	N	75	15	32,17	E
10	7008125,88	4360242,39	63	14	55,44	N	75	15	59,68	E	63	14		55,45	N	75	15	59,90	E
11	7008119,66	4360631,09	63	14	55,79	N	75	16	27,52	E	63	14		55,79	N	75	16	27,74	E
12	7008089,53	4361018,68	63	14	55,36	N	75	16	55,35	E	63	14		55,36	N	75	16	55,58	E
13	7008035,60	4361403,67	63	14	54,15	N	75	17	23,07	E	63	14		54,15	N	75	17	23,30	E
14	7007958,07	4361784,61	63	14	52,18	N	75	17	50,57	E	63	14		52,18	N	75	17	50,80	E
15	7007857,23	4362160,06	63	14	49,44	N	75	18	17,75	E	63	14		49,45	N	75	18	17,98	E
16	7007733,47	4362528,58	63	14	45,96	N	75	18	44,50	E	63	14		45,96	N	75	18	44,73	E
17	7007587,27	4362888,79	63	14	41,74	N	75	19	10,73	E	63	14		41,74	N	75	19	10,96	E
18	7007419,16	4363239,32	63	14	36,80	N	75	19	36,33	E	63	14		36,80	N	75	19	36,55	E
19	7007229,80	4363578,83	63	14	31,15	N	75	20	1,20	E	63	14		31,16	N	75	20	1,42	E
20	7007019,89	4363906,04	63	14	24,83	N	75	20	25,24	E	63	14		24,83	N	75	20	25,47	E
21	7006790,24	4364219,71	63	14	17,85	N	75	20	48,38	E	63	14		17,85	N	75	20	48,61	E
22	7006541,71	4364518,65	63	14	10,23	N	75	21	10,52	E	63	14		10,24	N	75	21	10,75	E
23	7006275,26	4364801,72	63	14	2,02	N	75	21	31,57	E	63	14		2,02	N	75	21	31,80	E
24	7005991,88	4365067,85	63	13	53,24	N	75	21	51,46	E	63	13		53,24	N	75	21	51,69	E
25	7005692,66	4365316,03	63	13	43,92	N	75	22	10,11	E	63	13		43,92	N	75	22	10,33	E
26	7005378,72	4365545,32	63	13	34,10	N	75	22	27,44	E	63	13		34,11	N	75	22	27,67	E
27	7005051,27	4365754,85	63	13	23,82	N	75	22	43,40	E	63	13		23,82	N	75	22	43,63	E
28	7004711,54	4365943,82	63	13	13,11	N	75	22	57,93	E	63	13		13,12	N	75	22	58,16	E
29	7004360,82	4366111,52	63	13	2,02	N	75	23	10,96	E	63	13	2,03	N	75	23	11,19	E	
Зона II													<p>1) Запрещается размещать объекты, создающие помехи в работе наземных объектов средств и систем обслуживания воздушного движения, навигации, посадки и взлета, предназначенных для организации воздушного движения и расположенных вне первой подзоны;</p> <p>2) Запрещается размещение иных объектов РТО, работающих в диапазоне частот 328,6 МГц-335,4 МГц (ГРМ), 962 МГц-1213 МГц (DME);</p> <p>3) Размещение новых и реконструкция существующих объектов / сооружений в зоне II допускается при наличии документов, подтверждающих отсутствие влияния объекта на безопасность полетов и на работу средств объектов РТОП и авиационной электросвязи;</p>						
2	7002353,99	4362304,66	63	11	52,11	N	75	18	44,91	E	63	11		52,11	N	75	18	45,14	E
3	7001815,61	4361012,16	63	11	32,95	N	75	17	14,23	E	63	11		32,96	N	75	17	14,46	E
4	7002367,59	4359946,65	63	11	49,27	N	75	15	56,41	E	63	11		49,28	N	75	15	56,63	E
5	7003733,95	4359640,89	63	12	32,92	N	75	15	30,31	E	63	12		32,92	N	75	15	30,54	E
30	7002486,79	4358994,80	63	11	51,78	N	75	14	48,03	E	63	11		51,78	N	75	14	48,26	E
31	7001946,31	4360038,11	63	11	35,81	N	75	16	4,25	E	63	11		35,81	N	75	16	4,47	E
32	7001919,67	4360024,31	63	11	34,93	N	75	16	3,34	E	63	11	34,93	N	75	16	3,57	E	
33	7001620,68	4360601,47	63	11	26,09	N	75	16	45,49	E	63	11	26,10	N	75	16	45,72	E	
34	7001647,32	4360615,27	63	11	26,97	N	75	16	46,40	E	63	11	26,97	N	75	16	46,62	E	
35	7001106,83	4361658,58	63	11	10,98	N	75	18	2,57	E	63	11	10,99	N	75	18	2,80	E	

### Защитные зоны ГРМ совмещенного с DME



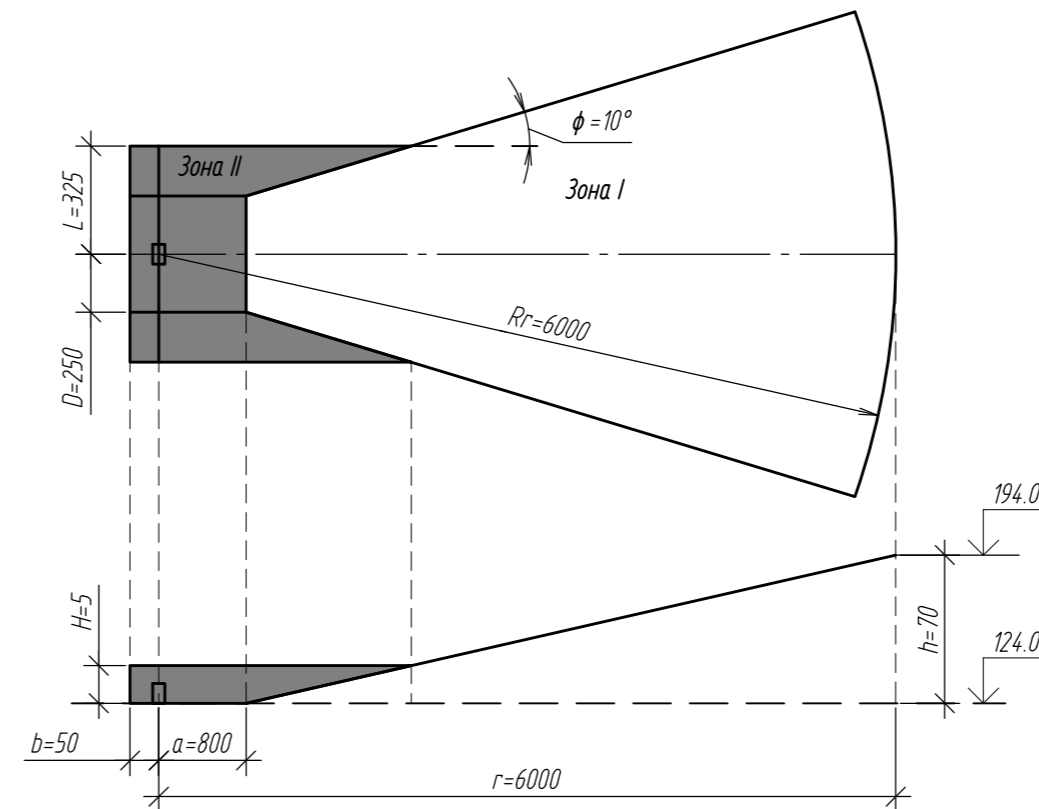
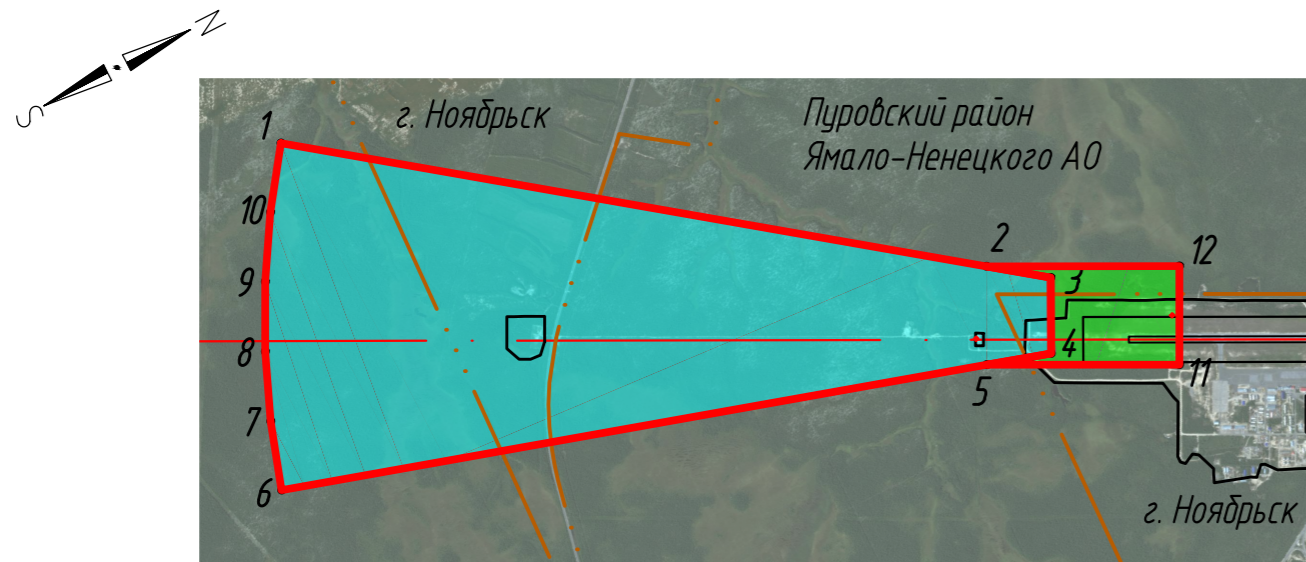
- План приаэродромной территории подготовлен на цифровом ортофотоплане. Изображения выполнены с архивной съемки с космического аппарата «WorldView-2/3/4», «GeoEye-1», уровень обработки Ortho Ready Standard, натуральное цветное изображение (RGB), пространственное разрешение 1,2 м. Формат продукции - Geo TIFF. Разрядность - 16 Бит. Проекция UTM, эллипсоид и система координат WGS84. Создание цифровых ортофотопланов (ортофототрансформирование) выполнялось с использованием RPC-полиномов и общедоступных ЦМР в системе координат UTM (эллипсоид WGS-84), а также дополнительной планово-высотной информации.
- Граница 4-ой подзоны ПАТ определена в соответствии с Правилами выделения на приаэродромной территории подзон, утвержденными Постановлением Правительства от 07.12.2017 №1460
- Граница 4-ой подзоны ПАТ определена по границам зон действия средств радиотехнического обеспечения полетов воздушных судов и авиационной электросвязи, обозначенным в аэронавигационном паспорте аэродрома гражданской авиации
- Граница 4-ой подзоны приаэродромной территории аэродрома Ноябрьск включает территории муниципальных образований города Ноябрьск и Пуровского района Ямало-Ненецкого автономного округа
- Защитные зоны для навигационных средств установлены в соответствии с ICAO EUR DOC 015 и определяют зоны ограничения застройки строениями. В соответствии с п. 3 с ICAO EUR DOC 015 под строениями подразумеваются - здания, движущиеся или стационарные, временные или постоянные объекты, способные вызывать помехи для радиосигналов средств CNS, в том числе механизмы, сооружения, используемые для возведения зданий, а также земляные работы и вынуженные грунт или даже деревья и лесные массивы
- Рекомендуется, чтобы такие строения, как недостроенные, районы больших земляных работ, телевизионные башни и другие высокие башни оценивались постоянно даже если они находятся за пределами зон ограничения застройки направленных и ненаправленных средств. Особое внимание следует обратить на скопления зданий и воздушные линии электропередачи;
- Абсолютные отметки верха указаны в Балтийской системе высот 1977 г.

### УСЛОВНЫЕ ОБОЗНАЧЕНИЯ:

- граница аэропорта
- границы муниципальных образований
- Граница защитной зоны ГРМ совмещенного с DME
- Граница защитной зоны ГРМ
- Зона I (п. 1-10)
- Зона II (п. 2-5, 11,12)

ТПСР-730118/2-ПАТ					
Решение об установлении приаэродромной территории аэродрома Ноябрьск					
Изм.	Кол.	Лист	№ док.	Подпись	Дата
				Шажин	04.18
Разработал				Кулакова	04.18
Проверил					
Н.контр.				Миронов	04.18
Аэродром Ноябрьск		Стадия	Лист	Листов	
		П	4.3		
План границ 4-ой подзоны приаэродромной территории. Защитные зоны ГРМ-187 совмещенного с DME. М:1:50 000					
Транс Проект СПБ					

Защитные зоны ГРМ-007



УСЛОВНЫЕ ОБОЗНАЧЕНИЯ:

- граница аэропорта
- границы муниципальных образований
- Граница защитной зоны ГРМ
- Зона I (т. 1-10)
- Зона II (т. 2-5, 11, 12)

Координаты защитных зон ГРМ-007

№ точки	СК-1963, район W, зона 4		ПЗ-90.02				ПЗ-90.11				Ограничения использования объектов недвижимости и осуществления деятельности								
	X	Y	Широта		Долгота		Широта		Долгота										
	М	М	0	'	''	0	'	''	0	'		''	0	'	''				
Зона I																			
1	6995415,76	4355735,29	63	7	59,04	N	75	11	17,71	E	63	7	59,04	N	75	11	17,93	E	1) Запрещается размещать объекты, создающие помехи в работе наземных объектов средств и систем обслуживания воздушного движения, навигации, посадки и связи, предназначенных для организации воздушного движения и расположенных вне первой подзоны; 2) Запрещается размещение иных объектов ПРТО, работающих в диапазонах частот 328,6 МГц-335,4 МГц; 3) Размещение новых и реконструкция существующих объектов / сооружений в зоне I с абсолютной отметкой верха от 124.00 м до 194.00 м допускается при наличии документов, подтверждающих отсутствие влияния объекта на безопасность полетов и на работу средств объектов РТОП и авиационной электросвязи;
2	6999178,12	4358611,59	63	10	4,51	N	75	14	31,00	E	63	10	4,51	N	75	14	31,23	E	
3	6999521,25	4358873,90	63	10	15,95	N	75	14	48,65	E	63	10	15,95	N	75	14	48,88	E	
4	6999291,17	4359317,82	63	10	9,15	N	75	15	21,05	E	63	10	9,15	N	75	15	21,28	E	
5	6998879,02	4359188,68	63	9	55,67	N	75	15	13,12	E	63	9	55,67	N	75	15	13,35	E	
6	6994359,80	4357772,65	63	7	27,89	N	75	13	46,24	E	63	7	27,89	N	75	13	46,47	E	
7	6994506,89	4357335,02	63	7	32,01	N	75	13	14,60	E	63	7	32,01	N	75	13	14,82	E	
8	6994687,19	4356910,01	63	7	37,22	N	75	12	43,74	E	63	7	37,22	N	75	12	43,97	E	
9	6994899,64	4356500,11	63	7	43,49	N	75	12	13,86	E	63	7	43,49	N	75	12	14,08	E	
10	6995142,98	4356107,76	63	7	50,78	N	75	11	45,12	E	63	7	50,78	N	75	11	45,35	E	
Зона II																			
2	6999178,12	4358611,59	63	10	4,51	N	75	14	31,00	E	63	10	4,51	N	75	14	31,23	E	1) Запрещается размещать объекты, создающие помехи в работе наземных объектов средств и систем обслуживания воздушного движения, навигации, посадки и связи, предназначенных для организации воздушного движения и расположенных вне первой подзоны; 2) Запрещается размещение иных объектов ПРТО, работающих в диапазонах частот 328,6 МГц-335,4 МГц; 3) Размещение новых и реконструкция существующих объектов / сооружений в зоне II допускается при наличии документов, подтверждающих отсутствие влияния объекта на безопасность полетов и на работу средств объектов РТОП и авиационной электросвязи;
3	6999521,25	4358873,90	63	10	15,95	N	75	14	48,65	E	63	10	15,95	N	75	14	48,88	E	
4	6999291,17	4359317,82	63	10	9,15	N	75	15	21,05	E	63	10	9,15	N	75	15	21,28	E	
5	6998879,02	4359188,68	63	9	55,67	N	75	15	13,12	E	63	9	55,67	N	75	15	13,35	E	
11	7000011,31	4359775,55	63	10	33,02	N	75	15	51,49	E	63	10	33,02	N	75	15	51,72	E	
12	7000310,42	4359198,46	63	10	41,86	N	75	15	9,36	E	63	10	41,86	N	75	15	9,59	E	

1. План приаэродромной территории подготовлен на цифровом ортофотоплане. Изображения выполнены с архивной съемки с космического аппарата «WorldView-2/3/4», «GeoEye-1», уровень обработки Ortho Ready Standard, натуральное цветное изображение (RGB), пространственное разрешение 1,2 м. Формат продукции – GeoTIFF. Разрядность – 16 Бит. Проекция UTM, эллипсоид и система координат WGS84. Создание цифровых ортофотопланов (ортофототрансформирование) выполнялось с использованием RPC-полиномов и общедоступных ЦМР в системе координат UTM (эллипсоид WGS-84), а также дополнительной планово-высотной информации.
2. Граница 4-ой подзоны ПАТ определена в соответствии с Правилами выделения на приаэродромной территории подзон, утвержденными Постановлением Правительства от 07.12.2017 №1460
3. Граница 4-ой подзоны ПАТ определена по границам зон действия средств радиотехнического обеспечения полетов воздушных судов и авиационной электросвязи, обозначенным в аэронавигационном паспорте аэродрома гражданской авиации
4. Граница 4-ой подзоны приаэродромной территории аэродрома Ноябрьск включает территории муниципальных образований города Ноябрьск и Пуровского района Ямало-Ненецкого автономного округа
5. Защитные зоны для навигационных средств установлены в соответствии с ICAO EUR DOC 015 и определяют зоны ограничения застройки строениями. В соответствии с п. 3 с ICAO EUR DOC 015 под строениями подразумеваются – здания, движущиеся или стационарные, временные или постоянные объекты, способные вызвать помехи для радиосигналов средств CNS, в том числе механизмы, сооружения, используемые для возведения зданий, а также земляные работы и вынутые грунт или даже деревья и лесные массивы
6. Рекомендуется, чтобы такие строения, как небоскребы, районы больших земляных работ, телевизионные башни и другие высокие башни оценивались постоянно даже если они находятся за пределами зон ограничения застройки направленных и ненаправленных средств. Особое внимание следует обратить на скопления зданий и воздушные линии электропередачи

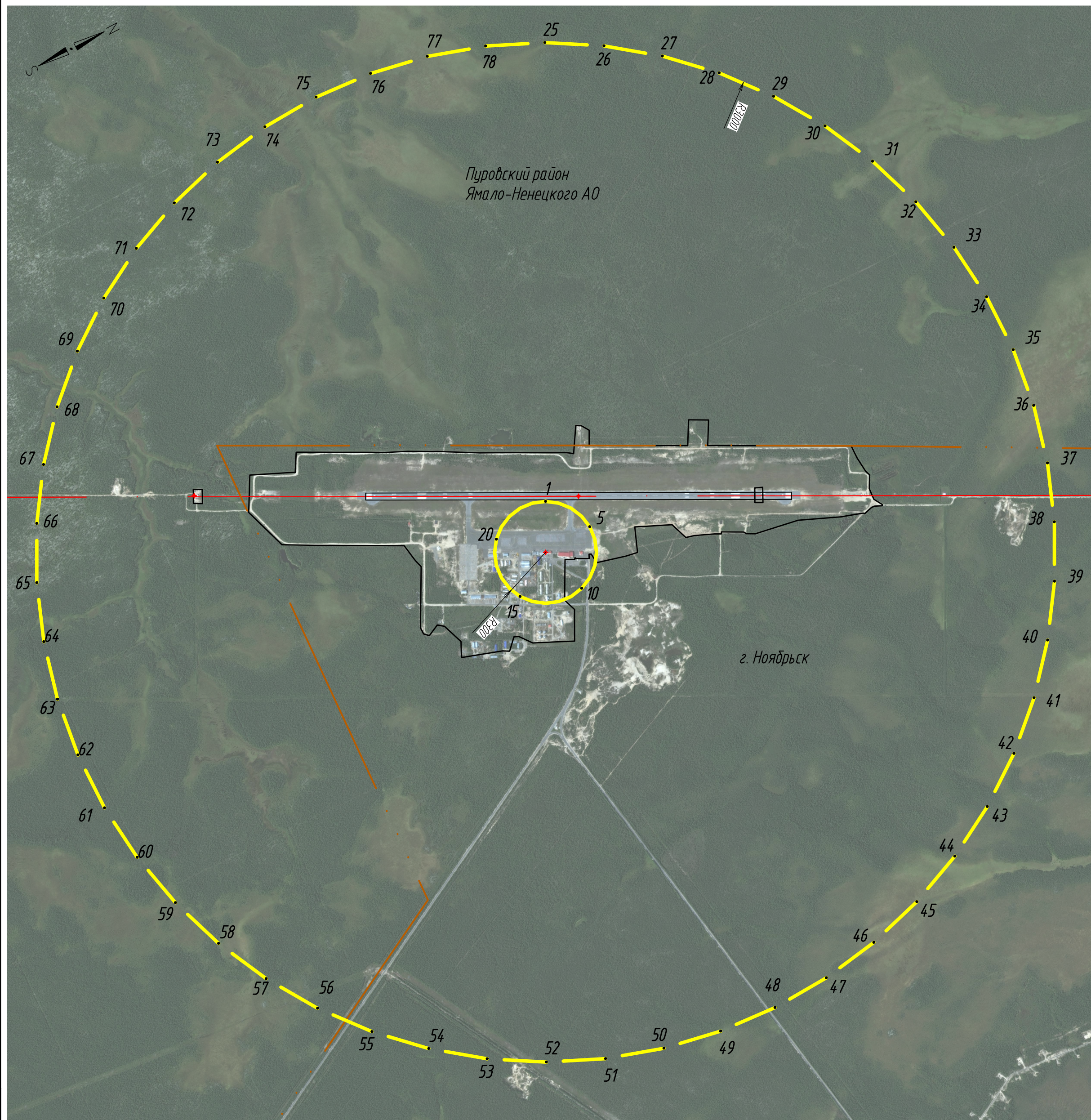
Тип навигационного средства	Координаты размещения антенны (ПЗ 90.02)	Диапазон рабочих частот, МГц
ГРМ-007	63°10'37"N 75°15'29"E	328,6-335,4

ТПСП-730118/2-ПАТ					
Решение об установлении приаэродромной территории аэродрома Ноябрьск					
Изм.	Кол.	Лист	№ док.	Подпись	Дата
Разработал	Шакин				04.18
Проверил	Кулакова				04.18
Н.контр.	Миронов				04.18

Аэродром Ноябрьск	Студия	Лист	Листов
П	П	4.4	

План границ 4-ой подзоны приаэродромной территории. Защитные зоны ГРМ-007. М:1:50 000





1. План приаэродромной территории подготовлен на цифровом ортофотоплане. Изображения выполнены с архивной съемки с космического аппарата «WorldView-2/3/4», «GeoEye-1», уровень обработки Ortho Ready Standard, на натуральное цветное изображение (RGB), пространственное разрешение 12 м. Формат продукции – Geo TIF. Разрядность – 16 Бит. Проекция UTM, эллипсоид и система координат WGS84. Создание цифровых ортофотопланов (ортофотоаэрофотоформирование) выполнялось с использованием RPC-полиномов и общедоступных ЦМР в системе координат UTM (эллипсоид WGS-84), а также дополнительной планово-высотной информации.
2. Граница 4-ой подзоны ПАТ определена в соответствии с Правилами выделения на приаэродромной территории подзон, утвержденными Постановлением Правительства от 07.12.2017 №1460.
3. Граница 4-ой подзоны ПАТ определена по границам зон действия средств радиотехнического обеспечения полетов воздушных судов и авиационной электросвязи, обозначенным в аэронавигационном паспорте аэродрома гражданской авиации.
4. Граница 4-ой подзоны приаэродромной территории аэродрома Ноябрьск включает территории муниципальных образований города Ноябрьск и Пуровского района Ямало-Ненецкого автономного округа.
5. Защитные зоны для навигационных средств установлены в соответствии с ICAO EUR DOC 015 и определяют зоны ограничения застройки строениями. В соответствии с п. 3 ICAO EUR DOC 015 под строениями подразумеваются – здания, движущиеся или стационарные, временные или постоянные объекты, способные вызвать помехи для радиосигналов средств CNS, в том числе механизмы, сооружения, используемые для возведения зданий, а также земляные работы и вынутые грунты или даже деревья и лесные массивы.
6. Рекомендуется, чтобы такие строения, как небоскребы, районы больших землеройных работ, телевизионные башни и другие высокие башни оценивались постоянно даже если они находятся за пределами зон ограничения застройки направленных и ненаправленных средств. Особое внимание следует обратить на скопления зданий и воздушные линии электропередачи.
7. Абсолютные отметки верха указаны в Балтийской системе высот 1977 г.

### Координаты защитных зон ЛККС (окончание)

№ точки	СК-1963, район W, зона 4		ПЗ-90.02				ПЗ-90.11				Ограничения использования объектов недвижимости и осуществления деятельности								
	X	Y	Широта		Долгота		Широта		Долгота										
	м	м	0	'	''	0	'	''	0	'		''							
Конус																			
25	7001958,59	4357590,84	63	11	32,75	N	75	13	9,40	E	63	11	32,76	N	75	13	9,62	E	1) Запрещается размещать объекты, создающие помехи в работе наземных объектов средств и систем обслуживания воздушного движения, навигации, посадки и связи, предназначенных для организации воздушного движения и расположенных вне первой подзоны;
26	7002258,47	4357769,10	63	11	42,68	N	75	13	21,19	E	63	11	42,68	N	75	13	21,41	E	2) Запрещается размещение иных объектов РПТО, работающих в диапазонах частот 108 МГц-117,975 МГц;
27	7002535,63	4357980,98	63	11	51,92	N	75	13	35,45	E	63	11	51,92	N	75	13	35,68	E	3) Размещение новых и реконструкция существующих объектов / сооружений в зоне от R=300 м до R конуса =3000 м с абсолютной отметкой верха от 158,71 м до 201,13 м допускается при наличии документов, подтверждающих отсутствие влияния объекта на безопасность полетов и на работу средств объектов РПТО и авиационной электросвязи.
28	7002786,32	4358223,60	63	12	0,35	N	75	13	52,00	E	63	12	0,36	N	75	13	52,22	E	
29	7003007,15	4358493,69	63	12	7,86	N	75	14	10,60	E	63	12	7,86	N	75	14	10,83	E	
30	7003195,13	4358787,58	63	12	16,34	N	75	14	31,01	E	63	12	16,34	N	75	14	31,24	E	
31	7003347,71	4359101,31	63	12	19,70	N	75	14	52,95	E	63	12	19,71	N	75	14	53,18	E	
32	7003462,85	4359430,63	63	12	23,88	N	75	15	16,13	E	63	12	23,88	N	75	15	16,36	E	
33	7003538,97	4359771,10	63	12	26,81	N	75	15	40,22	E	63	12	26,82	N	75	15	40,45	E	
34	7003575,06	4360118,10	63	12	28,46	N	75	16	4,91	E	63	12	28,47	N	75	16	5,14	E	
35	7003570,61	4360466,94	63	12	28,81	N	75	16	29,86	E	63	12	28,81	N	75	16	30,08	E	
36	7003525,70	4360812,90	63	12	27,84	N	75	16	54,72	E	63	12	27,85	N	75	16	54,95	E	
37	7003440,93	4361151,31	63	12	25,58	N	75	17	19,17	E	63	12	25,58	N	75	17	19,40	E	
38	7003317,44	4361477,60	63	12	22,05	N	75	17	42,87	E	63	12	22,05	N	75	17	43,09	E	
39	7003156,91	4361787,34	63	12	17,30	N	75	18	5,50	E	63	12	17,30	N	75	18	5,72	E	
40	7002961,51	4362076,35	63	12	11,39	N	75	18	26,75	E	63	12	11,40	N	75	18	26,97	E	
41	7002733,87	4362340,72	63	12	4,41	N	75	18	46,33	E	63	12	4,42	N	75	18	46,56	E	
42	7002477,09	4362576,88	63	11	56,45	N	75	19	-3,99	E	63	11	56,46	N	75	19	4,22	E	
43	7002194,62	4362781,62	63	11	47,62	N	75	19	19,48	E	63	11	47,63	N	75	19	19,70	E	
44	7001890,29	4362952,20	63	11	38,04	N	75	19	32,59	E	63	11	38,04	N	75	19	32,81	E	
45	7001568,22	4363086,29	63	11	27,83	N	75	19	43,14	E	63	11	27,83	N	75	19	43,37	E	
46	7001232,76	4363182,08	63	11	17,14	N	75	19	51,00	E	63	11	17,14	N	75	19	51,23	E	
47	7000888,45	4363238,28	63	11	6,11	N	75	19	56,06	E	63	11	6,11	N	75	19	56,28	E	
48	7000539,94	4363254,12	63	10	54,89	N	75	19	58,24	E	63	10	54,89	N	75	19	58,47	E	
49	7000191,95	4363229,40	63	10	43,63	N	75	19	57,53	E	63	10	43,63	N	75	19	57,76	E	
50	6999849,18	4363164,45	63	10	32,48	N	75	19	53,93	E	63	10	32,48	N	75	19	54,16	E	
51	6999516,27	4363060,14	63	10	21,60	N	75	19	47,49	E	63	10	21,60	N	75	19	47,72	E	
52	6999197,72	4362917,90	63	10	11,13	N	75	19	38,30	E	63	10	11,13	N	75	19	38,53	E	
53	6998897,83	4362739,63	63	10	1,21	N	75	19	26,49	E	63	10	1,21	N	75	19	26,71	E	
54	6998620,67	4362527,75	63	9	51,98	N	75	19	12,21	E	63	9	51,98	N	75	19	12,43	E	
55	6998369,99	4362285,13	63	9	43,56	N	75	18	55,65	E	63	9	43,56	N	75	18	55,88	E	
56	6998149,16	4362015,04	63	9	36,06	N	75	18	37,05	E	63	9	36,06	N	75	18	37,28	E	
57	6997961,18	4361721,15	63	9	29,59	N	75	18	16,66	E	63	9	29,59	N	75	18	16,88	E	
58	6997808,59	4361407,42	63	9	24,23	N	75	17	54,74	E	63	9	24,24	N	75	17	54,97	E	
59	6997693,46	4361078,10	63	9	20,06	N	75	17	31,60	E	63	9	20,07	N	75	17	31,82	E	
60	6997617,33	4360737,63	63	9	17,14	N	75	17	7,54	E	63	9	17,14	N	75	17	7,77	E	
61	6997581,25	4360390,64	63	9	15,49	N	75	16	42,90	E	63	9	15,49	N	75	16	43,13	E	
62	6997585,69	4360041,80	63	9	15,14	N	75	16	18,00	E	63	9	15,15	N	75	16	18,23	E	
63	6997630,61	4359695,83	63	9	16,11	N	75	15	53,18	E	63	9	16,11	N	75	15	53,41	E	
64	6997715,38	4359357,42	63	9	18,37	N	75	15	28,78	E	63	9	18,37	N	75	15	29,00	E	
65	6997838,86	4359031,13	63	9	21,89	N	75	15	5,11	E	63	9	21,90	N	75	15	5,34	E	
66	6997999,39	4358721,39	63	9	26,64	N	75	14	42,52	E	63	9	26,64	N	75	14	42,74	E	
67	6998194,80	4358432,38	63	9	32,53	N	75	14	21,29	E	63	9	32,54	N	75	14	21,51	E	
68	6998422,43	4358168,01	63	9	39,50	N	75	14	1,71	E	63	9	39,50	N	75	14	1,94	E	
69	6998679,22	4357931,86	63	9	47,45	N	75	13	44,06	E	63	9	47,45	N	75	13	44,28	E	
70	6998961,69	4357727,11	63	9	56,27	N	75	13	28,56	E	63	9	56,27	N	75	13	28,79	E	
71	6999266,01	4357556,53	63	10	5,85	N	75	13	15,43	E	63	10	5,85	N	75	13	15,66	E	
72	6999588,09	4357422,45	63	10	16,04	N	75	13	4,84	E	63	10	16,05	N	75	13	5,07	E	
73	6999923,55	4357326,66	63	10	26,73	N	75	12	56,95	E	63	10	26,73	N	75	12	57,18	E	
74	7000267,86	4357270,46	63	10	37,76	N	75	12	51,85	E	63	10	37,76	N	75	12	52,08	E	
75	7000616,37	4357254,61	63	10	48,98	N	75	12	49,62	E	63	10	48,98	N	75	12	49,85	E	
76	7000964,36	4357279,33	63	11	0,24	N	75	12	50,29	E	63	11	0,24	N	75	12	50,51	E	
77	7001307,13	4357344,28	63	11	11,39	N	75	12	53,84	E	63	11	11,39	N	75	12	54,07	E	
78	7001640,04	4357448,59	63	11	22,27	N	75	13	0,24	E	63	11	22,28	N	75	13	0,47	E	

### Координаты защитных зон ЛККС (начало)

№ точки	СК-1963, район W, зона 4		ПЗ-90.02				ПЗ-90.11				Ограничения использования объектов недвижимости и осуществления деятельности								
	X	Y	Широта		Долгота		Широта		Долгота										
	м	м	0	'	''	0	'	''	0	'		''							
Первый цилиндр																			
1	7000716,19	4359988,01	63	10	56,06	N	75	16	4,48	E	63	10	56,06	N	75	16	4,71	E	1) Запрещается размещать объекты, создающие помехи в работе наземных объектов средств и систем обслуживания воздушного движения, навигации, посадки и связи, предназначенных для организации воздушного движения и расположенных вне первой подзоны;
2	7000780,43	4360032,82	63	10	58,19	N	75	16	7,48	E	63	10	58,20	N	75	16	7,71	E	2) Запрещается размещение иных объектов РПТО, работающих в диапазонах частот 108 МГц-117,975 МГц;
3	7000830,88	4360092,72	63	10	59,90	N	75	16	11,60	E	63	10	59,91	N	75	16	11,83	E	3) Размещение новых и реконструкция существующих объектов / сооружений в зоне первого цилиндра R=300 м допускается при наличии документов, подтверждающих отсутствие влияния объекта на безопасность полетов и на работу средств объектов РПТО и авиационной электросвязи.
4	7000864,10	4360163,64	63	11	1,07	N	75	16	16,56	E	63	11	1,08	N	75	16	16,79	E	
5	7000877,84	4360240,74	63	11	1,63	N	75	16	22,02	E	63	11	1,63	N	75	16	22,25	E	
6	7000871,16	4360318,77	63	11	1,52	N	75	16	27,62	E	63	11	1,52	N	75	16	27,84	E	
7	7000844,50	4360392,41	63	11	0,76	N	75	16	32,96	E	63	11	0,76	N	75	16	33,19	E	
8	7000799,70	4360456,64	63	10	59,41	N	75	16	37,68	E	63	10	59,41	N	75	16	37,91	E	
9	7000739,80	4360507,09	63	10	57,54	N	75	16	41,47	E	63	10	57,55	N	75	16	41,70	E	
10	7000668,88	4360540,32	63	10	55,30	N	75	16	44,06	E	63	10	55,31	N	75	16	44,29	E	
11	7000591,78	4360554,06	63	10	52,83	N	75	16	45,28	E	63	10	52,84	N	75	16	45,51	E	
12	7000513,75	4360547,37	63	10	50,31	N	75												

Координаты защитных зон ОРЛ-А совмещенного с МВРЛ (на начало)

№ точки	СК-1963, район W, зона 4		ПЗ-90.02				ПЗ-90.11				Ограничения использования объектов недвижимости и осуществления деятельности								
	X	Y	Широта		Долгота		Широта		Долгота										
	м	м	°	'	°	'	°	'	°	'									
Первый цилиндр																			
1	7001269.10	4359333.29	63	11	12,98	N	75	15	16,01	E	63	11	12,98	N	75	15	16,23	E	1) Запрещается размещать объекты, создающие помехи в работе наземных объектов средств и систем обслуживания воздушного движения, навигации, посадки и связи, предназначенных для организации воздушного движения и расположенных вне первой подзоны;
2	7001376.16	4359407.96	63	11	16,53	N	75	15	21,01	E	63	11	16,54	N	75	15	21,23	E	2) Запрещается размещение иных объектов ПРТО, работающих в диапазонах частот 2700 МГц-2900 МГц;
3	7001460.24	4359507.80	63	11	19,39	N	75	15	27,88	E	63	11	19,39	N	75	15	28,10	E	3) Размещение новых и реконструкция существующих объектов / сооружений в зоне от R=500 м до R=500 м с абсолютной отметкой верха от 144,48 м до 207,75 м допускается при наличии документов, подтверждающих отсутствие влияния объекта на безопасность полетов и на работу средств объектов РТОП и авиационной электросвязи.
4	7001515.61	4359626.00	63	11	21,34	N	75	15	36,15	E	63	11	21,34	N	75	15	36,37	E	
5	7001538.51	4359754.50	63	11	22,26	N	75	15	45,25	E	63	11	22,26	N	75	15	45,48	E	
6	7001527.37	4359884.55	63	11	22,08	N	75	15	54,58	E	63	11	22,08	N	75	15	54,80	E	
7	7001482.95	4360007.28	63	11	20,82	N	75	16	3,48	E	63	11	20,82	N	75	16	3,71	E	
8	7001408.27	4360114.34	63	11	18,56	N	75	16	11,36	E	63	11	18,56	N	75	16	11,58	E	
9	7001308.44	4360198.42	63	11	15,46	N	75	16	17,67	E	63	11	15,46	N	75	16	17,90	E	
10	7001190.24	4360253.80	63	11	11,72	N	75	16	21,99	E	63	11	11,72	N	75	16	22,22	E	
11	7001061.74	4360276.69	63	11	7,61	N	75	16	24,02	E	63	11	7,61	N	75	16	24,25	E	
12	7000931.69	4360265.55	63	11	3,40	N	75	16	23,63	E	63	11	3,40	N	75	16	23,86	E	
13	7000808.95	4360221.13	63	10	59,38	N	75	16	20,84	E	63	10	59,38	N	75	16	21,06	E	
14	7000701.90	4360146.46	63	10	55,82	N	75	16	15,84	E	63	10	55,82	N	75	16	16,06	E	
15	7000617.82	4360046.62	63	10	52,97	N	75	16	8,97	E	63	10	52,97	N	75	16	9,19	E	
16	7000562.44	4359928.42	63	10	51,01	N	75	16	0,70	E	63	10	51,02	N	75	16	0,93	E	
17	7000539.54	4359799.92	63	10	50,10	N	75	15	51,59	E	63	10	50,10	N	75	15	51,82	E	
18	7000550.68	4359669.87	63	10	50,27	N	75	15	42,27	E	63	10	50,28	N	75	15	42,50	E	
19	7000595.11	4359547.14	63	10	51,53	N	75	15	33,37	E	63	10	51,54	N	75	15	33,60	E	
20	7000669.78	4359440.08	63	10	53,79	N	75	15	25,50	E	63	10	53,80	N	75	15	25,72	E	
21	7000769.62	4359356.00	63	10	56,89	N	75	15	19,18	E	63	10	56,90	N	75	15	19,41	E	
22	7000887.81	4359300.62	63	11	0,63	N	75	15	14,86	E	63	11	0,63	N	75	15	15,09	E	
23	7001016.32	4359277.73	63	11	4,74	N	75	15	12,83	E	63	11	4,75	N	75	15	13,05	E	
24	7001146.36	4359288.87	63	11	8,95	N	75	15	13,22	E	63	11	8,96	N	75	15	13,44	E	

Конус																			
№ точки	СК-1963, район W, зона 4		ПЗ-90.02				ПЗ-90.11				Ограничения использования объектов недвижимости и осуществления деятельности								
	X	Y	Широта		Долгота		Широта		Долгота										
	м	м	°	'	°	'	°	'	°	'									
25	700794.122	4346459.56	63	14	29,24	N	74	59	34,08	E	63	14	29,24	N	74	59	34,31	E	1) Запрещается размещать объекты, создающие помехи в работе наземных объектов средств и систем обслуживания воздушного движения, навигации, посадки и связи, предназначенных для организации воздушного движения и расположенных вне первой подзоны;
26	7009075.67	4347111.81	63	15	6,82	N	75	0	16,89	E	63	15	6,83	N	75	0	17,11	E	2) Запрещается размещение иных объектов ПРТО, работающих в диапазонах частот 2700 МГц-2900 МГц;
27	7010148.95	4347860.44	63	15	42,58	N	75	1	6,83	E	63	15	42,59	N	75	1	7,05	E	3) Размещение новых и реконструкция существующих объектов / сооружений в зоне от R=500 м до R=500 м с абсолютной отметкой верха от 144,48 м до 207,75 м допускается при наличии документов, подтверждающих отсутствие влияния объекта на безопасность полетов и на работу средств объектов РТОП и авиационной электросвязи.
28	7011152.90	4348699.77	63	16	16,24	N	75	2	3,53	E	63	16	16,24	N	75	2	3,76	E	
29	7012079.87	4349623.41	63	16	47,54	N	75	3	6,57	E	63	16	47,54	N	75	3	6,79	E	
30	7012922.82	4350624.32	63	17	16,23	N	75	4	15,46	E	63	17	16,23	N	75	4	15,69	E	
31	7013675.33	4351694.89	63	17	42,10	N	75	5	29,68	E	63	17	42,10	N	75	5	29,91	E	
32	7014331.66	4352826.97	63	18	4,95	N	75	6	48,67	E	63	18	4,95	N	75	6	48,90	E	
33	7014886.83	4354011.95	63	18	24,60	N	75	8	11,81	E	63	18	24,60	N	75	8	12,04	E	
34	7015336.61	4355240.80	63	18	40,90	N	75	9	38,48	E	63	18	40,91	N	75	9	38,70	E	
35	7015677.58	4356504.18	63	18	53,73	N	75	11	7,99	E	63	18	53,73	N	75	11	8,22	E	
36	7015907.14	4357792.47	63	19	2,99	N	75	12	39,67	E	63	19	2,99	N	75	12	39,90	E	
37	7016023.54	4359095.86	63	19	8,59	N	75	14	12,81	E	63	19	8,60	N	75	14	13,04	E	
38	7016025.91	4360044.44	63	19	10,52	N	75	15	46,69	E	63	19	10,52	N	75	15	46,91	E	
39	7015914.21	4361708.25	63	19	8,73	N	75	17	20,58	E	63	19	8,74	N	75	17	20,80	E	
40	7015689.30	4362997.36	63	19	3,26	N	75	18	53,75	E	63	19	3,27	N	75	18	53,98	E	
41	7015352.90	4364261.96	63	18	54,14	N	75	20	25,50	E	63	18	54,15	N	75	20	25,73	E	
42	7014907.56	4365492.43	63	18	41,45	N	75	21	55,12	E	63	18	41,45	N	75	21	55,35	E	
43	7014356.67	4366679.41	63	18	25,27	N	75	23	21,90	E	63	18	25,27	N	75	23	22,13	E	
44	7013704.43	4367813.85	63	18	5,74	N	75	24	45,19	E	63	18	5,74	N	75	24	45,42	E	
45	7012955.79	4368887.13	63	17	43,01	N	75	26	4,35	E	63	17	43,01	N	75	26	4,58	E	
46	7012116.46	4369891.08	63	17	17,24	N	75	27	18,77	E	63	17	17,25	N	75	27	19,00	E	
47	7011192.83	4370818.06	63	16	48,65	N	75	28	27,87	E	63	16	48,65	N	75	28	28,10	E	
48	7010191.92	4371661.00	63	16	17,45	N	75	29	31,14	E	63	16	17,45	N	75	29	31,37	E	
49	7009121.35	4372413.51	63	15	43,87	N	75	30	28,09	E	63	15	43,87	N	75	30	28,32	E	
50	7007989.27	4373069.85	63	15	8,18	N	75	31	18,30	E	63	15	8,18	N	75	31	18,52	E	
51	7006804.29	4373625.02	63	14	30,65	N	75	32	1,37	E	63	14	30,65	N	75	32	1,60	E	
52	7005575.43	4374074.80	63	13	51,57	N	75	32	37,00	E	63	13	51,57	N	75	32	37,23	E	
53	7004312.05	4374415.76	63	13	11,23	N	75	33	4,92	E	63	13	11,24	N	75	33	5,14	E	
54	7003023.77	4374644.52	63	12	29,95	N	75	33	24,91	E	63	12	29,96	N	75	33	25,14	E	
55	7001720.37	4374761.73	63	11	48,04	N	75	33	36,85	E	63	11	48,05	N	75	33	37,08	E	
56	7000411.79	4374764.09	63	11	5,82	N	75	33	40,65	E	63	11	5,82	N	75	33	40,88	E	

Координаты защитных зон ОРЛ-А совмещенного с МВРЛ (окончание)

№ точки	СК-1963, район W, зона 4		ПЗ-90.02				ПЗ-90.11				Ограничения использования объектов недвижимости и осуществления деятельности								
	X	Y	Широта		Долгота		Широта		Долгота										
	м	м	°	'	°	'	°	'	°	'									
57	6999107.99	4374652.39	63	10	23,61	N	75	33	36,29	E	63	10	23,61	N	75	33	36,51	E	1) Запрещается размещать объекты, создающие помехи в работе наземных объектов средств и систем обслуживания воздушного движения, навигации, посадки и связи, предназначенных для организации воздушного движения и расположенных вне первой подзоны;
58	6997818.88	4374427.49	63	9	41,73	N	75	33	23,80	E	63	9	41,74	N	75	33	24,03	E	2) Запрещается размещение иных объектов ПРТО, работающих в диапазонах частот 2700 МГц-2900 МГц;
59	6996554.27	4374091.08	63	9	0,51	N	75	33	3,31	E	63	9	0,51	N	75	33	3,54	E	3) Размещение новых и реконструкция существующих объектов / сооружений в зоне от R=500 м до R=500 м с абсолютной отметкой верха от 144,48 м до 207,75 м допускается при наличии документов, подтверждающих отсутствие влияния объекта на безопасность полетов и на работу средств объектов РТОП и авиационной электросвязи.
60	6995323.80	4373645.74	63	8	20,24	N	75	32	34,97	E	63	8	20,25	N	75	32	35,19	E	
61	6994136.83	4373094.86	63	7	41,25	N	75	31	59,00	E	63	7	41,25	N	75	31	59,23	E	
62	6993002.39	4372442.61	63	7	3,82	N	75	31	15,69	E	63	7	3,82	N	75	31	15,92	E	
63	6991929.10	4371693.98	63	6	28,23	N	75	30	25,37	E	63	6	28,24	N	75	30	25,60	E	
64	6990925.16	4370854.65	63	5	54,76	N	75	29	28,43	E	63	5	54,77	N	75	29	28,66	E	
65	6989998.18	4369931.01	63	5	23,66	N	75	28	25,30	E	63	5	23,66	N	75	28	25,53	E	
66	6989165.23	4368930.10	63	4	55,16	N	75	27	16,47	E	63	4	55,17	N	75	27	16,70	E	
67	6988402.73	4367859.53	63	4	29,48	N	75	26	2,46	E	63	4	29,49	N	75	26	2,69	E	
68	6987746.39	4366727.45	63	4	6,81	N	75												



Координаты защитных зон АРП (начало)

№ точки	СК-1963, район W, зона 4						ПЗ-90.02			ПЗ-90.11			Ограничения использования объектов недвижимости и осуществления деятельности						
	X		Y		Широта	Долгота	0	'	"	Широта	Долгота	0		'	"				
	м	м	м	м															
Первый цилиндр																			
1	700227,90	4359425,32	63	11	11,78	N	75	15	22,71	E	63	11	11,78	N	75	15	22,93	E	1) Запрещается размещать объекты, создающие помехи в работе наземных объектов средств и систем облучения воздушного движения, навигации, посадки и связи, предназначенных для организации воздушного движения и расположенных вне первой подзоны.
2	7001334,96	4359499,99	63	11	15,33	N	75	15	27,71	E	63	11	15,34	N	75	15	27,93	E	2) Запрещается размещение иных объектов ПРТО, работающих в диапазонах частот 118 МГц-137 МГц.
3	700149,04	4359599,83	63	11	18,19	N	75	15	34,58	E	63	11	18,19	N	75	15	34,80	E	3) Размещение новых и реконструкция существующих объектов / сооружение в зоне от 500 м до 1 км контура при наличии документов, подтверждающих отсутствие влияния объекта на безопасность полетов и на работу средств объектов РТФТИ и авиационной электросвязи.
4	70014,42	4359718,03	63	11	20,14	N	75	15	42,85	E	63	11	20,14	N	75	15	43,07	E	
5	70014,97,31	4359846,53	63	11	21,06	N	75	15	51,95	E	63	11	21,06	N	75	15	52,18	E	
6	70014,86,17	4359976,58	63	11	20,88	N	75	15	1,28	E	63	11	20,88	N	75	15	1,50	E	
7	70014,17,5	4360099,31	63	11	19,62	N	75	15	10,18	E	63	11	19,62	N	75	15	10,41	E	
8	7001367,08	4360206,37	63	11	17,26	N	75	15	18,06	E	63	11	17,26	N	75	15	18,28	E	
9	70016267,24	4360290,45	63	11	11,36	N	75	15	24,37	E	63	11	11,36	N	75	15	24,60	E	
10	7001149,04	4360345,83	63	11	10,52	N	75	15	28,69	E	63	11	10,52	N	75	15	28,92	E	
11	7001020,54	4360368,72	63	11	6,41	N	75	15	30,72	E	63	11	6,41	N	75	15	30,95	E	
12	7000890,49	4360375,58	63	11	2,20	N	75	15	30,33	E	63	11	2,20	N	75	15	30,56	E	
13	7000767,76	4360393,16	63	10	58,18	N	75	15	27,54	E	63	10	58,18	N	75	15	27,76	E	
14	7000660,70	4360238,49	63	10	54,62	N	75	15	22,54	E	63	10	54,62	N	75	15	22,76	E	
15	7000576,62	4360198,65	63	10	51,77	N	75	15	15,67	E	63	10	51,77	N	75	15	15,89	E	
16	7000521,24	4360202,45	63	10	49,81	N	75	15	7,40	E	63	10	49,82	N	75	15	7,63	E	
17	7000498,35	4359819,95	63	10	48,90	N	75	15	58,29	E	63	10	48,90	N	75	15	58,52	E	
18	7000509,49	4359716,90	63	10	49,07	N	75	15	48,97	E	63	10	49,08	N	75	15	49,20	E	
19	7000553,91	4359639,17	63	10	50,33	N	75	15	40,07	E	63	10	50,34	N	75	15	40,30	E	
20	7000628,58	4359532,11	63	10	52,59	N	75	15	32,20	E	63	10	52,60	N	75	15	32,42	E	
21	7000728,42	4359448,03	63	10	55,70	N	75	15	25,88	E	63	10	55,70	N	75	15	26,11	E	
22	7000846,62	4359392,65	63	10	59,43	N	75	15	19,43	E	63	10	59,43	N	75	15	19,66	E	
23	7000975,12	4359369,76	63	11	3,54	N	75	15	19,53	E	63	11	3,55	N	75	15	19,75	E	
24	7001055,17	4359380,90	63	11	7,75	N	75	15	19,92	E	63	11	7,76	N	75	15	20,14	E	
Конец																			
25	7002378,26	4357205,71	63	11	45,74	N	75	12	40,56	E	63	11	45,74	N	75	12	40,79	E	1) Запрещается размещать объекты, создающие помехи в работе наземных объектов средств и систем облучения воздушного движения, навигации, посадки и связи, предназначенных для организации воздушного движения и расположенных вне первой подзоны.
26	7002678,15	4357383,98	63	11	55,67	N	75	12	52,35	E	63	11	55,67	N	75	12	52,58	E	2) Запрещается размещение иных объектов ПРТО, работающих в диапазонах частот 118 МГц-137 МГц.
27	7001955,31	4357955,85	63	12	4,91	N	75	13	6,61	E	63	12	4,91	N	75	13	6,84	E	3) Размещение новых и реконструкция существующих объектов / сооружение в зоне от 500 м до 1 км контура с односторонней отметкой верха от 14,36 м до 187,00 м, допускается при наличии документов, подтверждающих отсутствие влияния объекта на безопасность полетов и на работу средств объектов РТФТИ и авиационной электросвязи.
28	7001208,00	4357838,48	63	12	13,34	N	75	13	23,36	E	63	12	13,35	N	75	13	23,59	E	
29	700134,62	4359808,56	63	12	20,85	N	75	13	41,76	E	63	12	20,85	N	75	13	41,99	E	
30	700136,18	4358402,45	63	12	27,33	N	75	14	2,17	E	63	12	27,33	N	75	14	2,40	E	
31	7001367,39	4358716,18	63	12	32,70	N	75	14	24,12	E	63	12	32,70	N	75	14	24,35	E	
32	7003882,52	4359454,51	63	12	36,88	N	75	14	47,30	E	63	12	36,88	N	75	14	47,52	E	
33	7003958,65	4359385,97	63	12	39,81	N	75	15	11,39	E	63	12	39,81	N	75	15	11,62	E	
34	7003994,73	4359232,97	63	12	41,86	N	75	15	36,08	E	63	12	41,87	N	75	15	36,31	E	
35	7003990,29	4360081,81	63	12	41,81	N	75	15	1,03	E	63	12	41,81	N	75	15	1,26	E	
36	7003945,38	4360127,77	63	12	40,84	N	75	15	25,90	E	63	12	40,85	N	75	15	26,13	E	
37	7003880,61	4360716,19	63	12	38,58	N	75	15	50,25	E	63	12	38,58	N	75	15	50,48	E	
38	7003737,12	4361092,47	63	12	35,05	N	75	15	11,05	E	63	12	35,05	N	75	15	11,28	E	
39	7003576,59	4361402,21	63	12	30,30	N	75	15	36,68	E	63	12	30,31	N	75	15	36,91	E	
40	7003381,91	4361891,22	63	12	24,40	N	75	15	57,94	E	63	12	24,40	N	75	15	58,17	E	
41	7003153,55	4361955,59	63	12	17,42	N	75	15	17,53	E	63	12	17,42	N	75	15	17,76	E	
42	7002896,77	4362191,75	63	12	9,46	N	75	15	35,19	E	63	12	9,47	N	75	15	35,42	E	
43	7002614,30	4362396,50	63	12	0,63	N	75	15	50,68	E	63	12	0,64	N	75	15	50,91	E	
44	7002289,97	4362567,07	63	11	51,05	N	75	19	3,80	E	63	11	51,05	N	75	19	4,02	E	
45	7001887,90	4362707,16	63	11	40,84	N	75	19	14,36	E	63	11	40,85	N	75	19	14,58	E	
46	7001652,44	4362796,95	63	11	30,75	N	75	19	22,22	E	63	11	30,76	N	75	19	22,45	E	
47	7001308,13	4362853,15	63	11	19,12	N	75	19	27,28	E	63	11	19,12	N	75	19	27,51	E	
48	7000959,62	4362889,00	63	11	7,90	N	75	19	29,47	E	63	11	7,90	N	75	19	29,70	E	
49	7000611,63	4362844,28	63	10	56,64	N	75	19	28,76	E	63	10	56,64	N	75	19	28,99	E	
50	7000248,86	4362779,33	63	10	45,49	N	75	19	25,16	E	63	10	45,50	N	75	19	25,39	E	
51	6999935,95	4362675,02	63	10	34,61	N	75	19	18,72	E	63	10	34,61	N	75	19	18,95	E	
52	6999617,40	4362532,77	63	10	24,14	N	75	19	9,54	E	63	10	24,14	N	75	19	9,76	E	
53	6999317,51	4362354,50	63	10	14,22	N	75	19	57,72	E	63	10	14,22	N	75	19	57,95	E	
54	6999040,35	4362142,63	63	10	4,99	N	75	19	43,44	E	63	10	4,99	N	75	19	43,67	E	
55	6998789,67	4361900,01	63	9	56,56	N	75	18	26,89	E	63	9	56,57	N	75	18	27,12	E	
56	6998568,84	4361629,92	63	9	49,07	N	75	18	8,29	E	63	9	49,07	N	75	18	8,52	E	
57	6998380,86	4361386,03	63	9	42,60	N	75	17	47,89	E	63	9	42,60	N	75	17	48,12	E	
58	6998208,27	4361022,30	63	9	37,24	N	75	17	25,98	E	63	9	37,24	N	75	17	26,20	E	
59	6998113,14	4360862,98	63	9	33,07	N	75	17	2,83	E	63	9	33,07	N	75	17	3,06	E	
60	6998037,01	4360752,51	63	9	30,14	N	75	16	38,77	E	63	9	30,14	N	75	16	39,00	E	
61	6998000,93	4360605,52	63	9	28,49	N	75	16	14,13	E	63	9	28,49	N	75	16	14,36	E	
62	6998005,37	4359566,68	63	9	28,14	N	75	15	49,23	E	63	9	28,15	N	75	15	49,45	E	
63	6998050,28	4359310,71	63	9	29,11	N	75	15	24,40	E	63	9	29,11	N	75	15	24,63	E	
64	6998125,05	4358972,30	63	9	31,37	N	75	14	60,00	E	63	9	31,37	N	75	14	60,22	E	
65	6998258,54	4358846,01	63	9	34,89	N	75	14	36,33	E	63	9	34,89	N	75	14	36,56	E	
66	6998419,07	4358386,27	63	9	39,63	N	75	14	12,73	E	63	9	39,63	N	75	14	12,96	E	
67	6998614,47	4358047,26	63	9	45,53	N	75	13	52,49	E	63	9	45,53	N	75	13	52,72	E	
68	6998842,11	4357782,89	63	9	52,49	N	75	13	32,92	E	63	9	52,50	N	75	13	33,14	E	
69	6999098,89	4357546,73	63	10	0,44	N	75	13	15,26	E	63	10	0,44	N	75	13	15,48	E	
70	6999381,36	4357341,98	63	10	9,26	N	75	12	59,75	E	63	10	9,26	N	75	12	59,98	E	
71	6999685,69	4357107,41	63	10	18,84	N	75	12	46,62	E	63	10	18,84	N	75	12	46,85	E	
72	7000007,76	4357037,32	63	10	29,03	N	75	12	26,03	E	63	10	29,04	N	75	12	26,26	E	
73	7000343,22	4356941,53	63	10	39,7														

Координаты защитных зон ПРЦ, совмещенного с ПМРЦ и ДПРМ-007 (начало)

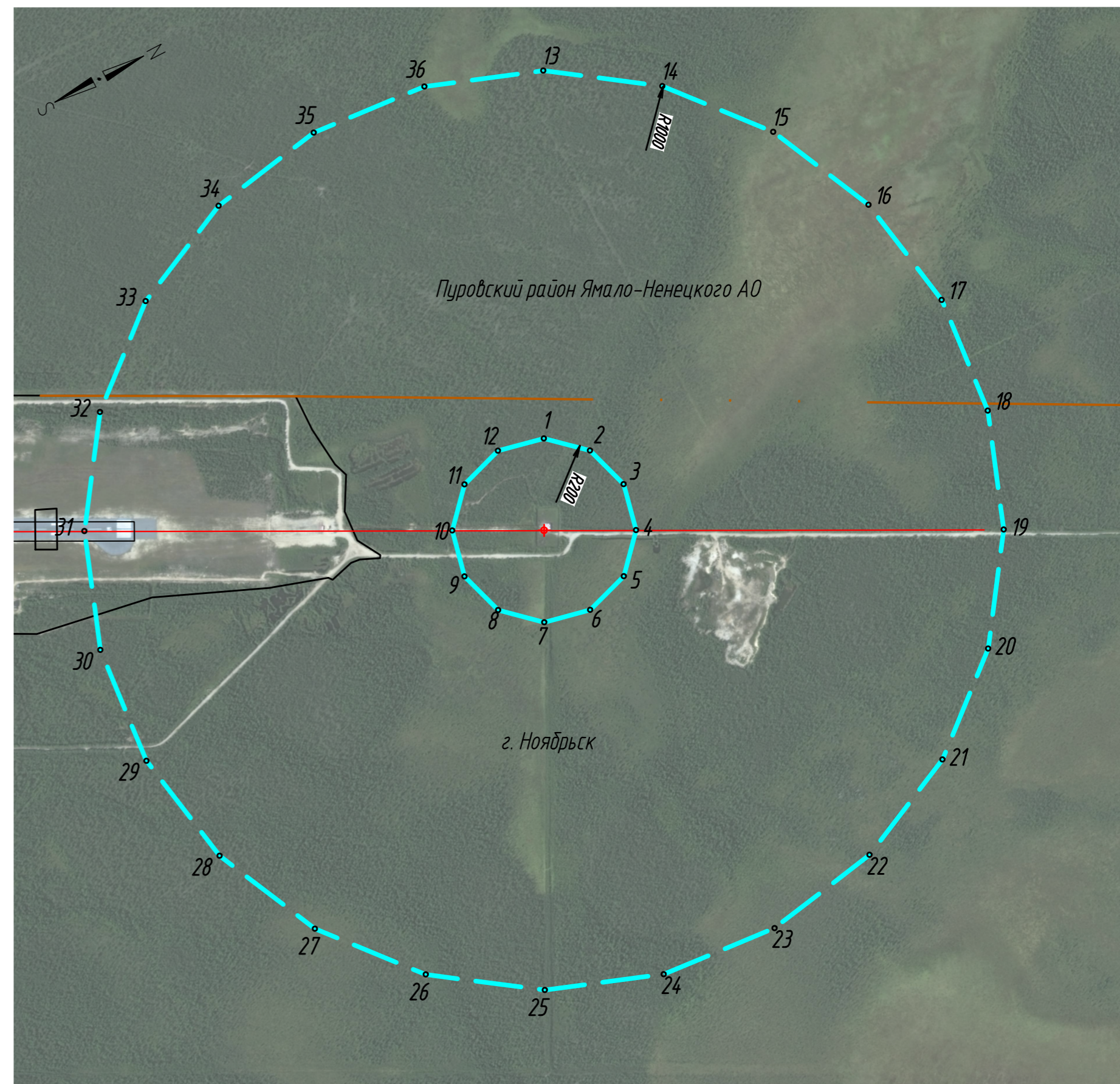
№ точки	СК-1963, район W, зона 4				ПЗ-90.02				ПЗ-90.11				Ограничения использования объектов недвижимости и осуществления деятельности						
	X		Y		Широта		Долгота		Широта		Долгота								
	м	м	0'	"	0'	"	0'	"	0'	"	0'	"							
Первый цилиндр													1) Запрещается размещать объекты, создающие помехи в работе наземных объектов средств и систем обслуживания воздушного движения, навигации, посадки и связи, предназначенных для организации воздушного движения и расположенных вне первой подзоны; 2) Запрещается размещение иных объектов РТТО, работающих в диапазонах частот 118 МГц - 135 МГц (ПРЦ, ПМРЦ), 0,190 МГц - 1,750 МГц, 75 МГц (ДПРМ); 3) Размещение новых и реконструкция существующих объектов / сооружений в зоне первого цилиндра R=300 м допускается при наличии документов, подтверждающих отсутствие влияния объекта на безопасность полетов и на работу средств объектов РТТО и авиационной электросвязи.						
1	6996475,72	4357355,93	63	8	35,55	N	75	13	9,90	E	63	8		35,55	N	75	13	10,12	E
2	6996539,95	4357400,73	63	8	37,69	N	75	13	12,89	E	63	8		37,69	N	75	13	13,12	E
3	6996590,40	4357460,63	63	8	39,40	N	75	13	17,00	E	63	8		39,40	N	75	13	17,23	E
4	6996623,62	4357531,55	63	8	40,57	N	75	13	21,96	E	63	8		40,58	N	75	13	22,18	E
5	6996637,36	4357608,65	63	8	41,13	N	75	13	27,41	E	63	8		41,13	N	75	13	27,64	E
6	6996630,68	4357686,68	63	8	41,02	N	75	13	33,00	E	63	8		41,02	N	75	13	33,22	E
7	6996604,02	4357760,32	63	8	40,26	N	75	13	38,33	E	63	8		40,27	N	75	13	38,56	E
8	6996559,22	4357824,56	63	8	38,91	N	75	13	43,05	E	63	8		38,91	N	75	13	43,28	E
9	6996499,32	4357875,01	63	8	37,05	N	75	13	46,84	E	63	8		37,05	N	75	13	47,06	E
10	6996428,40	4357908,23	63	8	34,81	N	75	13	49,43	E	63	8		34,81	N	75	13	49,66	E
11	6996351,30	4357921,97	63	8	32,34	N	75	13	50,65	E	63	8		32,34	N	75	13	50,88	E
12	6996273,27	4357915,29	63	8	29,82	N	75	13	50,42	E	63	8		29,82	N	75	13	50,65	E
13	6996199,63	4357888,63	63	8	27,40	N	75	13	48,75	E	63	8		27,40	N	75	13	48,98	E
14	6996135,39	4357843,83	63	8	25,27	N	75	13	45,76	E	63	8		25,27	N	75	13	45,98	E
15	6996084,95	4357783,93	63	8	23,52	N	75	13	41,64	E	63	8		23,56	N	75	13	41,87	E
16	6996051,72	4357713,01	63	8	22,38	N	75	13	36,69	E	63	8		22,38	N	75	13	36,92	E
17	6996037,98	4357635,91	63	8	21,83	N	75	13	31,24	E	63	8		21,83	N	75	13	31,46	E
18	6996044,67	4357557,88	63	8	21,93	N	75	13	25,65	E	63	8		21,94	N	75	13	25,88	E
19	6996071,32	4357484,24	63	8	22,69	N	75	13	20,32	E	63	8		22,69	N	75	13	20,54	E
20	6996116,12	4357420,00	63	8	24,04	N	75	13	15,60	E	63	8		24,05	N	75	13	15,82	E
21	6996176,03	4357369,56	63	8	25,90	N	75	13	11,81	E	63	8		25,91	N	75	13	12,04	E
22	6996246,94	4357336,33	63	8	28,14	N	75	13	9,22	E	63	8		28,15	N	75	13	9,45	E
23	6996324,05	4357322,59	63	8	30,61	N	75	13	8,00	E	63	8	30,61	N	75	13	8,22	E	
24	6996402,08	4357329,28	63	8	33,14	N	75	13	8,23	E	63	8	33,14	N	75	13	8,46	E	

Координаты защитных зон ПРЦ, совмещенного с ПМРЦ и ДПРМ-007 (окончание)

№ точки	СК-1963, район W, зона 4				ПЗ-90.02				ПЗ-90.11				Ограничения использования объектов недвижимости и осуществления деятельности						
	X		Y		Широта		Долгота		Широта		Долгота								
	м	м	0'	"	0'	"	0'	"	0'	"	0'	"							
Конус													1) Запрещается размещать объекты, создающие помехи в работе наземных объектов средств и систем обслуживания воздушного движения, навигации, посадки и связи, предназначенных для организации воздушного движения и расположенных вне первой подзоны; 2) Запрещается размещение иных объектов РТТО, работающих в диапазонах частот 118 МГц - 135 МГц (ПРЦ, ПМРЦ), 0,190 МГц - 1,750 МГц, 75 МГц (ДПРМ); 3) Размещение новых и реконструкция существующих объектов / сооружений в зоне от R=300 м до R конуса -2000 м с абсолютной отметкой верха от 152,24 м до 181,91 м допускается при наличии документов, подтверждающих отсутствие влияния объекта на безопасность полетов и на работу средств объектов РТТО и авиационной электросвязи.						
25	6997257,96	4355846,59	63	8	58,63	N	75	11	19,79	E	63	8		58,63	N	75	11	20,01	E
26	6997481,87	4355981,91	63	9	6,04	N	75	11	28,73	E	63	9		6,05	N	75	11	28,95	E
27	6997868,19	4356145,29	63	9	12,87	N	75	11	39,73	E	63	9		12,87	N	75	11	39,96	E
28	6997867,44	4356333,94	63	9	18,99	N	75	11	52,61	E	63	9		18,99	N	75	11	52,84	E
29	6998022,51	4356544,64	63	9	24,29	N	75	12	7,15	E	63	9		24,29	N	75	12	7,38	E
30	6998148,76	4356773,77	63	9	28,69	N	75	12	23,10	E	63	9		28,69	N	75	12	23,33	E
31	6998244,02	4357017,43	63	9	32,11	N	75	12	40,18	E	63	9		32,11	N	75	12	40,41	E
32	6998306,66	4357271,43	63	9	34,49	N	75	12	58,11	E	63	9		34,50	N	75	12	58,33	E
33	6998335,61	4357531,44	63	9	35,80	N	75	13	16,57	E	63	9		35,80	N	75	13	16,79	E
34	6998330,37	4357793,00	63	9	36,00	N	75	13	35,24	E	63	9		36,00	N	75	13	35,47	E
35	6998291,04	4358051,63	63	9	35,10	N	75	13	53,82	E	63	9		35,10	N	75	13	54,05	E
36	6998218,29	4358302,93	63	9	33,11	N	75	14	11,98	E	63	9		33,11	N	75	14	12,20	E
37	6998113,36	4358542,57	63	9	30,06	N	75	14	29,40	E	63	9		30,06	N	75	14	29,63	E
38	6997978,04	4358766,47	63	9	26,01	N	75	14	45,80	E	63	9		26,01	N	75	14	46,03	E
39	6997814,66	4358970,80	63	9	21,03	N	75	15	10,89	E	63	9		21,03	N	75	15	11,11	E
40	6997626,01	4359152,05	63	9	15,20	N	75	15	14,40	E	63	9		15,20	N	75	15	14,63	E
41	6997415,31	4359307,12	63	9	8,62	N	75	15	26,12	E	63	9		8,62	N	75	15	26,35	E
42	6997186,18	4359433,37	63	9	1,41	N	75	15	35,84	E	63	9		1,41	N	75	15	36,06	E
43	6996942,53	4359528,63	63	8	53,68	N	75	15	43,39	E	63	8		53,68	N	75	15	43,61	E
44	6996688,52	4359591,27	63	8	45,57	N	75	15	48,64	E	63	8		45,58	N	75	15	48,87	E
45	6996428,52	4359620,22	63	8	37,23	N	75	15	51,51	E	63	8		37,23	N	75	15	51,74	E
46	6996166,96	4359614,98	63	8	28,78	N	75	15	51,95	E	63	8		28,78	N	75	15	52,17	E
47	6995908,32	4359575,65	63	8	20,38	N	75	15	49,94	E	63	8	20,38	N	75	15	50,17	E	
48	6995657,03	4359502,90	63	8	12,17	N	75	15	45,53	E	63	8	12,18	N	75	15	45,76	E	
49	6995417,38	4359397,97	63	8	4,30	N	75	15	38,79	E	63	8	4,30	N	75	15	39,02	E	
50	6995193,48	4359262,65	63	7	56,88	N	75	15	29,84	E	63	7	56,89	N	75	15	30,07	E	
51	6994989,16	4359099,27	63	7	50,06	N	75	15	18,83	E	63	7	50,06	N	75	15	19,06	E	
52	6994807,91	4358910,62	63	7	43,95	N	75	15	5,95	E	63	7	43,95	N	75	15	6,17	E	
53	6994652,83	4358699,92	63	7	38,65	N	75	14	51,41	E	63	7	38,65	N	75	14	51,64	E	
54	6994526,59	4358470,79	63	7	34,25	N	75	14	35,48	E	63	7	34,26	N	75	14	35,70	E	
55	6994431,33	4358227,14	63	7	30,84	N	75	14	18,41	E	63	7	30,84	N	75	14	18,64	E	
56	6994368,69	4357973,13	63	7	28,46	N	75	14	0,50	E	63	7	28,46	N	75	14	0,73	E	
57	6994339,74	4357713,13	63	7	27,16	N	75	13	42,07	E	63	7	27,16	N	75	13	42,29	E	
58	6994344,97	4357451,57	63	7	26,95	N	75	13	23,41	E	63	7	26,96	N	75	13	23,64	E	
59	6994384,30	4357192,93	63	7	27,85	N	75	13	4,86	E	63	7	27,86	N	75	13	5,08	E	
60	6994457,05	4356941,63	63	7	29,84	N	75	12	46,72	E	63	7	29,85	N	75	12	46,95	E	
61	6994561,99	4356701,99	63	7	32,89	N	75	12	29,31	E	63	7	32,89	N	75	12	29,54	E	
62	6994697,30	4356478,09	63	7	36,93	N	75	12	12,93	E	63	7	36,93	N	75	12	13,15	E	
63	6994860,68	4356273,77	63	7	41,91	N	75	11	57,85	E	63	7	41,91	N	75	11	58,08	E	
64	6995049,33	4356092,52	63	7	47,73	N	75	11	44,33	E	63	7	47,74	N	75	11	44,56	E	
65	6995260,03	4355937,44	63	7	54,31	N	75	11	32,61	E	63	7	54,31	N	75	11	32,84	E	
66	6995489,16	4355811,19	63	8	1,52	N	75	11	22,89	E	63	8	1,52	N	75	11	23,11	E	
67	6995732,82	4355755,94	63	8	9,24	N	75	11	15,32	E	63	8	9,24	N	75	11	15,55	E	
68	6995986,82	4355653,30	63	8	17,34	N	75	11	10,05	E	63	8	17,35	N	75	11	10,27	E	
69	6996246,83	4355624,35	63	8	25,69	N	75	11	7,16	E	63	8	25,69	N	75	11	7,38	E	
70	6996508,39	4355629,58	63	8	34,13	N	75	11	6,70	E	63	8	34,14	N	75	11	6,92	E	
71	6996767,03	4355668,91	63	8	42,53	N	75												

## Координаты защитных зон БПРМ-187

№ точки	СК-1963, район W, зона 4		ПЗ-90.02						ПЗ-90.11						Ограничения использования объектов недвижимости и осуществления деятельности				
	X	Y	Широта			Долгота			Широта			Долгота							
			0	'	"	0	'	"	0	'	"	0	'	"					
<b>Первый цилиндр</b>																			
1	7002899,29	4360859,06	63	12	7,70	N	75	16	59,95	E	63	12	7,70	N	75	17	0,18	E	1) Запрещается размещать объекты, создающие помехи в работе наземных объектов средств и систем обслуживания воздушного движения, навигации, посадки и связи, предназначенных для организации воздушного движения и расположенных вне первой подзоны; 2) Запрещается размещение иных объектов ПРТО, работающих в диапазонах частот 0,190 МГц - 1,750 МГц, 75 МГц; 3) Размещение новых и реконструкция существующих объектов / сооружений в R=300 м допускается при наличии документов, подтверждающих отсутствие влияния объекта на безопасность полетов и на работу средств объектов РТОП и авиационной электросвязи.
2	7002975,75	4360928,86	63	12	10,26	N	75	17	4,70	E	63	12	10,27	N	75	17	4,93	E	
3	7003007,06	4361027,54	63	12	11,41	N	75	17	11,66	E	63	12	11,41	N	75	17	11,89	E	
4	7002984,83	4361128,66	63	12	10,83	N	75	17	18,95	E	63	12	10,84	N	75	17	19,18	E	
5	7002915,03	4361205,11	63	12	8,69	N	75	17	24,63	E	63	12	8,69	N	75	17	24,86	E	
6	7002816,35	4361236,42	63	12	5,55	N	75	17	27,17	E	63	12	5,55	N	75	17	27,40	E	
7	7002715,23	4361214,19	63	12	2,25	N	75	17	25,89	E	63	12	2,26	N	75	17	26,12	E	
8	7002638,78	4361144,39	63	11	59,69	N	75	17	21,14	E	63	11	59,69	N	75	17	21,37	E	
9	7002607,47	4361045,71	63	11	58,54	N	75	17	14,19	E	63	11	58,55	N	75	17	14,42	E	
10	7002629,69	4360944,60	63	11	59,12	N	75	17	6,90	E	63	11	59,12	N	75	17	7,12	E	
11	7002699,50	4360868,14	63	12	1,27	N	75	17	1,22	E	63	12	1,27	N	75	17	1,44	E	
12	7002798,18	4360836,83	63	12	4,41	N	75	16	58,68	E	63	12	4,41	N	75	16	58,90	E	
<b>Конус</b>																			
13	7003267,41	4360148,78	63	12	18,58	N	75	16	8,06	E	63	12	18,59	N	75	16	8,29	E	1) Запрещается размещать объекты, создающие помехи в работе наземных объектов средств и систем обслуживания воздушного движения, навигации, посадки и связи, предназначенных для организации воздушного движения и расположенных вне первой подзоны; 2) Запрещается размещение иных объектов ПРТО, работающих в диапазонах частот 0,190 МГц - 1,750 МГц, 75 МГц; 3) Размещение новых и реконструкция существующих объектов / сооружений в зоне от R=200 до R конуса =1000 м с абсолютной отметкой верха от 12150 м до 19150 м допускается при наличии документов, подтверждающих отсутствие влияния объекта на безопасность полетов и на работу средств объектов РТОП и авиационной электросвязи.
14	7003481,52	4360298,13	63	12	25,70	N	75	16	18,07	E	63	12	25,70	N	75	16	18,30	E	
15	7003649,68	4360497,80	63	12	31,40	N	75	16	31,82	E	63	12	31,41	N	75	16	32,05	E	
16	7003760,44	4360734,20	63	12	35,31	N	75	16	48,37	E	63	12	35,31	N	75	16	48,60	E	
17	7003806,23	4360991,20	63	12	37,14	N	75	17	6,60	E	63	12	37,14	N	75	17	6,83	E	
18	7003783,95	4361251,30	63	12	36,78	N	75	17	25,26	E	63	12	36,79	N	75	17	25,49	E	
19	7003695,11	4361496,77	63	12	34,26	N	75	17	43,08	E	63	12	34,26	N	75	17	43,31	E	
20	7003545,76	4361710,88	63	12	29,74	N	75	17	58,84	E	63	12	29,74	N	75	17	59,07	E	
21	7003346,08	4361879,05	63	12	23,53	N	75	18	11,47	E	63	12	23,53	N	75	18	11,70	E	
22	7003109,69	4361989,80	63	12	16,05	N	75	18	20,11	E	63	12	16,06	N	75	18	20,34	E	
23	7002852,69	4362035,59	63	12	7,83	N	75	18	24,17	E	63	12	7,83	N	75	18	24,39	E	
24	7002592,59	4362013,31	63	11	59,40	N	75	18	23,37	E	63	11	59,41	N	75	18	23,60	E	
25	7002347,12	4361924,47	63	11	51,36	N	75	18	17,77	E	63	11	51,37	N	75	18	18,00	E	
26	7002133,01	4361775,12	63	11	44,25	N	75	18	7,76	E	63	11	44,25	N	75	18	7,98	E	
27	7001964,84	4361575,45	63	11	38,55	N	75	17	54,01	E	63	11	38,55	N	75	17	54,24	E	
28	7001854,09	4361339,05	63	11	34,65	N	75	17	37,46	E	63	11	34,65	N	75	17	37,69	E	
29	7001808,30	4361082,05	63	11	32,81	N	75	17	19,24	E	63	11	32,82	N	75	17	19,47	E	
30	7001830,58	4360821,95	63	11	33,17	N	75	17	0,59	E	63	11	33,17	N	75	17	0,82	E	
31	7001919,42	4360576,48	63	11	35,69	N	75	16	42,79	E	63	11	35,70	N	75	16	43,01	E	
32	7002068,77	4360362,37	63	11	40,21	N	75	16	27,03	E	63	11	40,22	N	75	16	27,26	E	
33	7002268,44	4360194,21	63	11	46,42	N	75	16	14,40	E	63	11	46,42	N	75	16	14,63	E	
34	7002504,84	4360083,45	63	11	53,89	N	75	16	5,75	E	63	11	53,89	N	75	16	5,98	E	
35	7002761,84	4360037,66	63	12	2,12	N	75	16	1,69	E	63	12	2,12	N	75	16	1,91	E	
36	7003021,94	4360059,94	63	12	10,54	N	75	16	2,47	E	63	12	10,54	N	75	16	2,70	E	



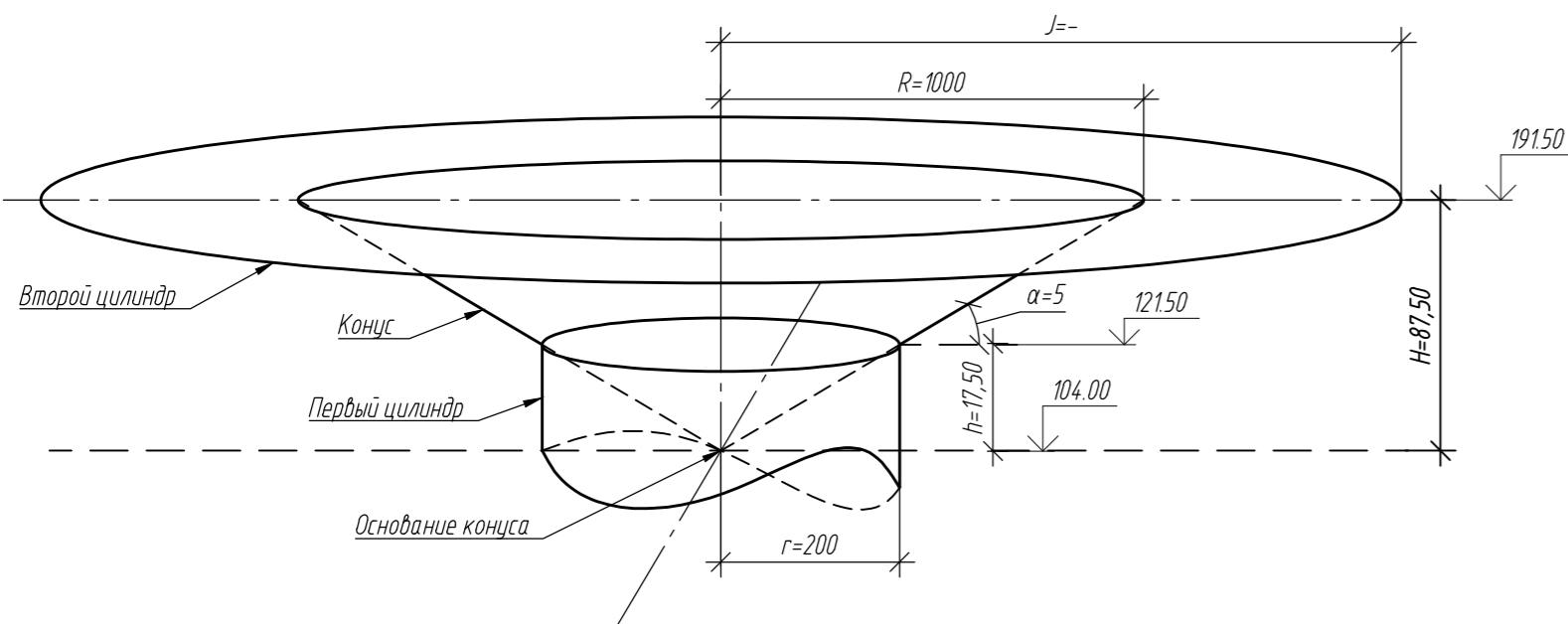
### УСЛОВНЫЕ ОБОЗНАЧЕНИЯ ГРАНИЦ ЗАЩИТНЫХ ЗОН ОБЪЕКТОВ:

- БПРМ-187
- - первый цилиндр
- - конус
- - граница аэропорта
- - границы муниципальных образований

### УСЛОВНЫЕ ОБОЗНАЧЕНИЯ

- План приаэродромной территории подготовлен на цифровом ортофотоплане. Изображения выполнены с архивной съемки с космического аппарата «WorldView-2/3/4», «GeoEye-1», уровень обработки Ortho Ready Standard, натуральное цветное изображение (RGB), пространственное разрешение 1,2 м. Формат продукции - GeoTIFF. Разрядность - 16 бит. Проекция UTM, эллипсоид и система координат WGS84. Создание цифровых ортофотопланов (ортофототрансформирование) выполнялось с использованием RPC-полиномиал и общедоступных ЦМР в системе координат UTM (эллипсоид WGS-84), а также дополнительной планово-высотной информации.
- Граница 4-ой подзоны ПАТ определена в соответствии с Правилами выделения на приаэродромной территории подзон, утвержденными Постановлением Правительства от 07.12.2017 №1460
- Граница 4-ой подзоны ПАТ определена по по границам зон действия средств радиотехнического обеспечения полетов воздушных судов и авиационной электросвязи, обозначенным в аэронавигационном паспорте аэродрома гражданской авиации
- Граница 4-ой подзоны приаэродромной территории аэродрома Ноябрьск включает территории муниципальных образований города Ноябрьск и Пуровского района Ямало-Ненецкого автономного округа
- Защитные зоны для навигационных средств установлены в соответствии с ICAO EUR DOC 015 и определяют зоны ограничения застройки строениями. В соответствии с п. 3 с ICAO EUR DOC 015 под строениями подразумеваются - здания, движущиеся или стационарные, временные или постоянные объекты, способные вызвать помехи для радиосигналов средств CNS, в том числе механизмы, сооружения, используемые для возведения зданий, а также земляные работы и вынутые грунт или даже деревья и лесные массивы
- Рекомендуется, чтобы такие строения, как небоскребы, районы больших землеройных работ, телевизионные башни и другие высокие башни оценивались постоянно даже если они находятся за пределами зон ограничения застройки направленных и ненаправленных средств. Особое внимание следует обратить на скопления зданий и воздушные линии электропередачи
- Абсолютные отметки верха указаны в Балтийской системе высот 1977 г.

### Защитные зоны БПРМ-187

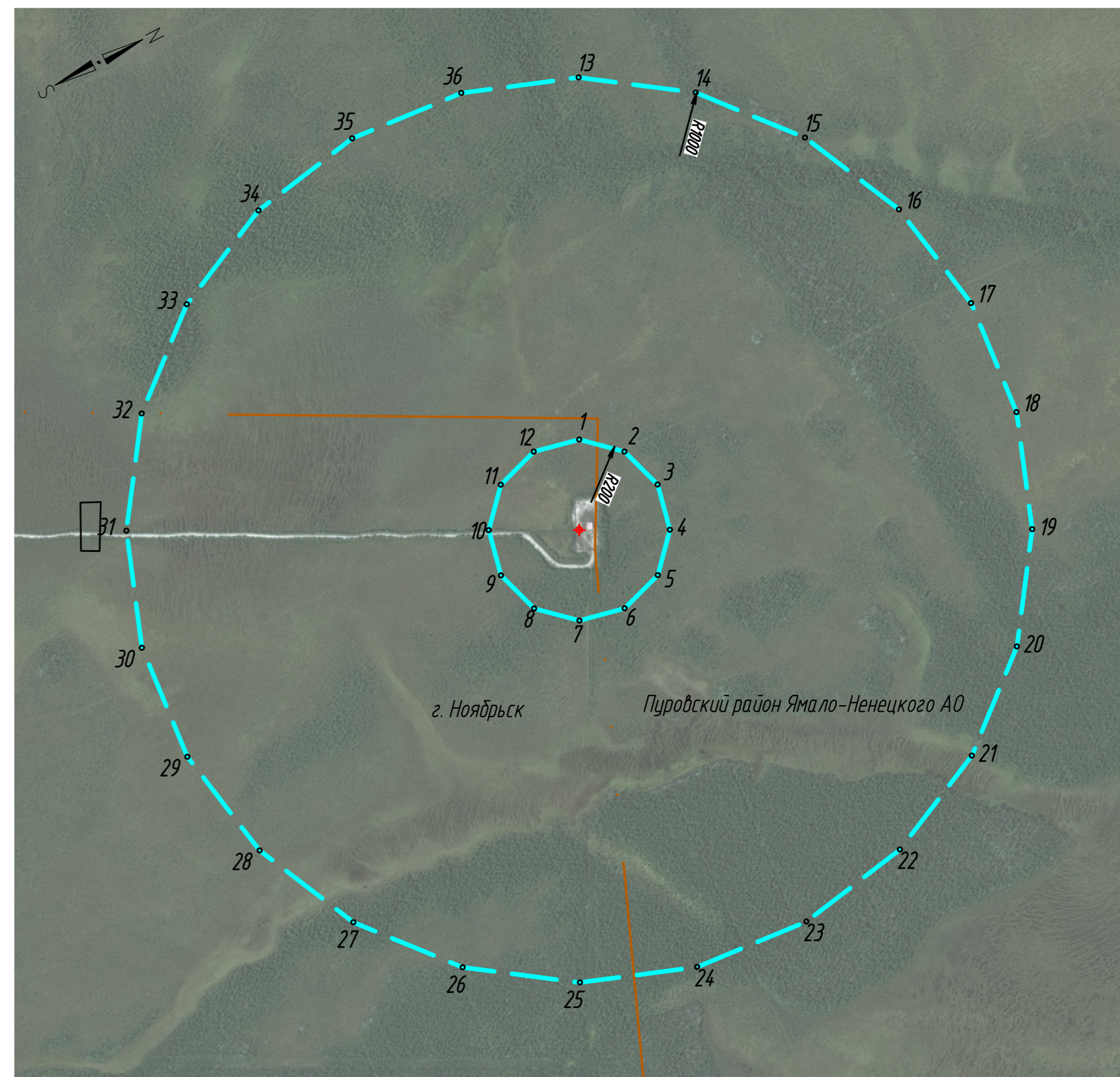


Тип навигационного средства	Координаты размещения антенны (ПЗ 90.02)	Диапазон рабочих частот, МГц
БПРМ-187	63°12'05"N 75°17'13"E	0,190...1,750 и 75

ТПСП-730118/2-ПАТ					
Решение об установлении приаэродромной территории аэродрома Ноябрьск					
Изм.	Кол.	Лист	№ док.	Подпись	Дата
Разработал		Шакин			04.18
Проверил		Кулакова			04.18
Н.контр.		Миронов			04.18
Аэродром Ноябрьск				Стандия	Лист
План границ 4-ой подзоны приаэродромной территории. Защитные зоны БПРМ-187. М1:10 000				П	4.9
Транс Проект СПб					

Координаты защитных зон ДПРМ-187

№ точки	СК-1963, район W, зона 4		ПЗ-90.02						ПЗ-90.11						Ограничения использования объектов недвижимости и осуществления деятельности				
	X	Y	Широта			Долгота			Широта			Долгота							
	м	м	0	'	''	0	'	''	0	'	''	0	'	''					
Первый цилиндр																			
1	7005810,39	4362368,71	63	13	43,70	N	75	18	38,94	E	63	13	43,70	N	75	18	39,17	E	1) Запрещается размещать объекты, создающие помехи в работе наземных объектов средств и систем обслуживания воздушного движения, навигации, посадки и связи, предназначенных для организации воздушного движения и расположенных вне первой подзоны; 2) Запрещается размещение иных объектов РТО, работающих в диапазонах частот 0,190 МГц - 1,750 МГц, 75 МГц; 3) Размещение новых и реконструкция существующих объектов / сооружений в R=300 м допускается при наличии документов, подтверждающих отсутствие влияния объекта на безопасность полетов и на работу средств объектов РТОП и авиационной электросвязи.
2	7005886,84	4362438,52	63	13	46,26	N	75	18	43,70	E	63	13	46,27	N	75	18	43,93	E	
3	7005918,15	4362537,20	63	13	47,41	N	75	18	50,66	E	63	13	47,41	N	75	18	50,89	E	
4	7005895,93	4362638,31	63	13	46,83	N	75	18	57,96	E	63	13	46,83	N	75	18	58,19	E	
5	7005826,12	4362714,76	63	13	44,69	N	75	19	3,65	E	63	13	44,69	N	75	19	3,87	E	
6	7005727,44	4362746,07	63	13	41,54	N	75	19	6,19	E	63	13	41,55	N	75	19	6,41	E	
7	7005626,33	4362723,85	63	13	38,25	N	75	19	4,90	E	63	13	38,26	N	75	19	5,13	E	
8	7005549,88	4362654,04	63	13	35,69	N	75	19	0,15	E	63	13	35,69	N	75	19	0,37	E	
9	7005518,57	4362555,36	63	13	34,54	N	75	18	53,18	E	63	13	34,55	N	75	18	53,41	E	
10	7005540,79	4362454,25	63	13	35,12	N	75	18	45,88	E	63	13	35,12	N	75	18	46,11	E	
11	7005610,59	4362377,80	63	13	37,27	N	75	18	40,20	E	63	13	37,27	N	75	18	40,43	E	
12	7005709,27	4362346,49	63	13	40,41	N	75	18	37,66	E	63	13	40,41	N	75	18	37,89	E	
Конус																			
13	7006178,51	4361658,44	63	13	54,60	N	75	17	47,01	E	63	13	54,60	N	75	17	47,24	E	1) Запрещается размещать объекты, создающие помехи в работе наземных объектов средств и систем обслуживания воздушного движения, навигации, посадки и связи, предназначенных для организации воздушного движения и расположенных вне первой подзоны; 2) Запрещается размещение иных объектов РТО, работающих в диапазонах частот 0,190 МГц - 1,750 МГц, 75 МГц; 3) Размещение новых и реконструкция существующих объектов / сооружений в зоне от R=200 м до R конуса = 1000 м с абсолютной отметкой верха от 120.50 м до 190.50 м допускается при наличии документов, подтверждающих отсутствие влияния объекта на безопасность полетов и на работу средств объектов РТОП и авиационной электросвязи.
14	7006392,62	4361807,78	63	14	1,71	N	75	17	57,04	E	63	14	1,71	N	75	17	57,26	E	
15	7006560,78	4362007,46	63	14	7,41	N	75	18	10,81	E	63	14	7,41	N	75	18	11,03	E	
16	7006671,53	4362243,85	63	14	11,31	N	75	18	27,38	E	63	14	11,31	N	75	18	27,61	E	
17	7006717,33	4362500,86	63	14	13,14	N	75	18	45,62	E	63	14	13,14	N	75	18	45,85	E	
18	7006695,04	4362760,96	63	14	12,78	N	75	19	4,30	E	63	14	12,78	N	75	19	4,53	E	
19	7006606,20	4363006,43	63	14	10,25	N	75	19	22,13	E	63	14	10,25	N	75	19	22,36	E	
20	7006456,85	4363220,54	63	14	5,73	N	75	19	37,91	E	63	14	5,73	N	75	19	38,13	E	
21	7006257,18	4363388,70	63	13	59,52	N	75	19	50,54	E	63	13	59,52	N	75	19	50,77	E	
22	7006020,79	4363499,45	63	13	52,04	N	75	19	59,18	E	63	13	52,04	N	75	19	59,41	E	
23	7005763,78	4363545,25	63	13	43,81	N	75	20	3,24	E	63	13	43,82	N	75	20	3,46	E	
24	7005503,68	4363522,97	63	13	35,39	N	75	20	2,43	E	63	13	35,39	N	75	20	2,66	E	
25	7005258,21	4363434,12	63	13	27,35	N	75	19	56,82	E	63	13	27,35	N	75	19	57,05	E	
26	7005044,10	4363284,78	63	13	20,24	N	75	19	46,79	E	63	13	20,24	N	75	19	47,02	E	
27	7004875,94	4363085,10	63	13	14,54	N	75	19	33,02	E	63	13	14,54	N	75	19	33,25	E	
28	7004765,19	4362848,71	63	13	10,64	N	75	19	16,46	E	63	13	10,65	N	75	19	16,68	E	
29	7004719,39	4362591,70	63	13	8,81	N	75	18	58,22	E	63	13	8,82	N	75	18	58,45	E	
30	7004741,67	4362331,60	63	13	9,17	N	75	18	39,55	E	63	13	9,18	N	75	18	39,78	E	
31	7004830,52	4362086,13	63	13	11,70	N	75	18	21,73	E	63	13	11,70	N	75	18	21,96	E	
32	7004979,86	4361872,02	63	13	16,22	N	75	18	5,96	E	63	13	16,23	N	75	18	6,19	E	
33	7005179,54	4361703,86	63	13	22,43	N	75	17	53,33	E	63	13	22,43	N	75	17	53,55	E	
34	7005415,93	4361593,11	63	13	29,90	N	75	17	44,68	E	63	13	29,91	N	75	17	44,91	E	
35	7005672,94	4361547,31	63	13	38,13	N	75	17	40,62	E	63	13	38,13	N	75	17	40,84	E	
36	7005933,04	4361569,59	63	13	46,55	N	75	17	41,41	E	63	13	46,56	N	75	17	41,64	E	



УСЛОВНЫЕ ОБОЗНАЧЕНИЯ ГРАНИЦ ЗАЩИТНЫХ ЗОН ОБЪЕКТОВ:

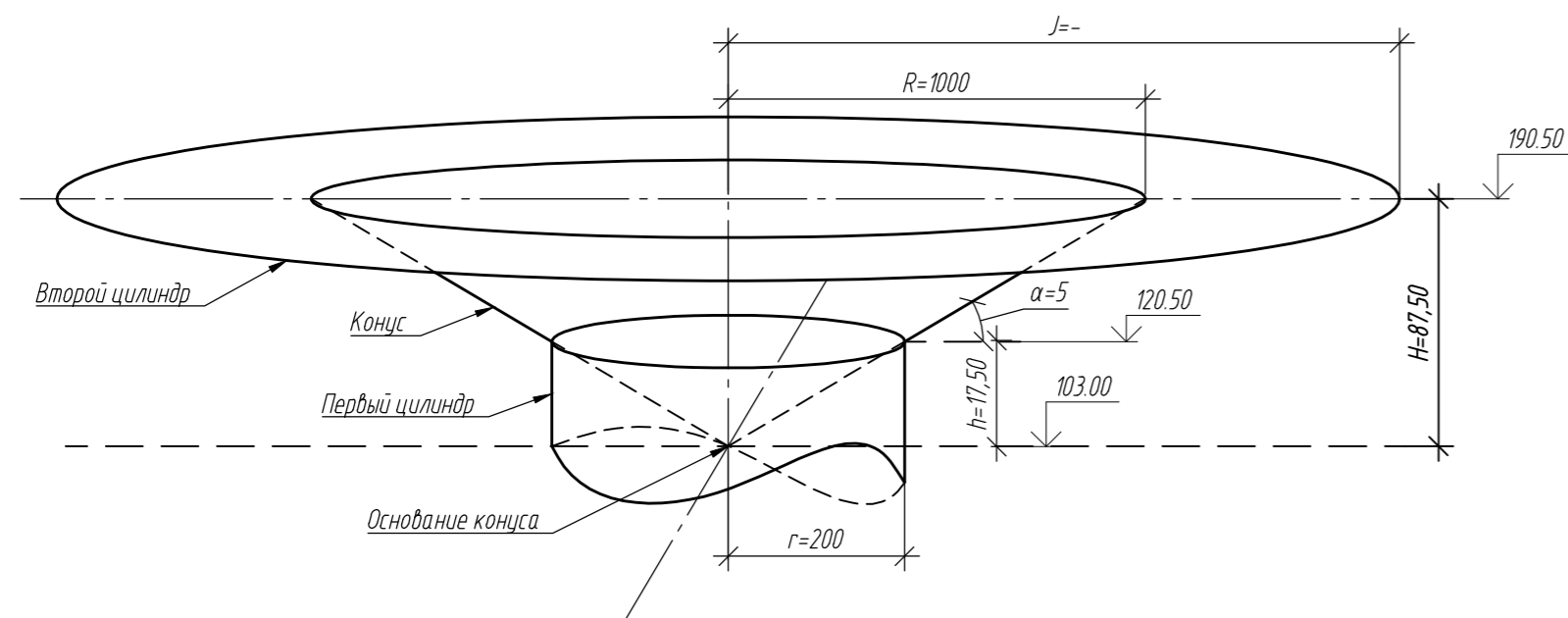
ДПРМ-187:

- - первый цилиндр
- - - - - - конус

УСЛОВНЫЕ ОБОЗНАЧЕНИЯ

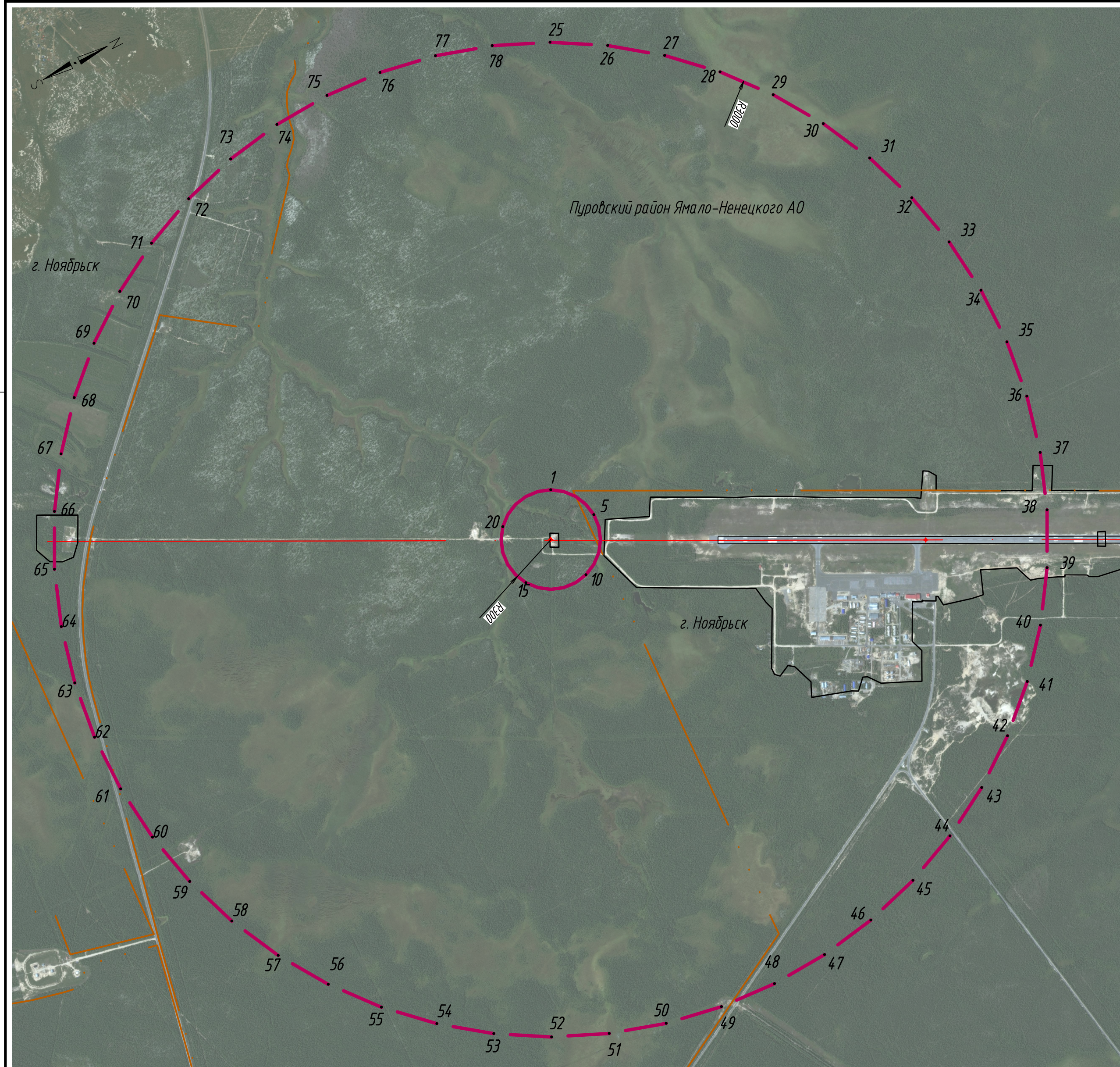
- - граница аэропорта
- - - - - - границы муниципальных образований

Защитные зоны ДПРМ-187



Тип навигационного средства	Координаты размещения антенны (ПЗ 90.02)	Диапазон рабочих частот, МГц
ДПРМ-187	63°13'42"N 75°18'53"E	0,190...1,750 и 75

ТПСР-730118/2-ПАТ				
Решение об установлении приаэродромной территории аэродрома Ноябрьск				
Изм.	Кол.	Лист	№ док.	Подпись
Разработал	Шакин	04.18		
Проверил	Кулакова	04.18		
Н.контр.	Миронов	04.18		
Аэродром Ноябрьск				
План границ 4-ой подзоны приаэродромной территории. Защитные зоны ДПРМ-187. М1:10 000				
Страница	Лист	Листов		
П	4.10			
Транс Проект СПб				



Координаты защитных зон БПРМ-007/DME/N (на чало)

№ точки	СК-1963, район W, зона 4		ПЗ-90.02				ПЗ-90.11				Ограничения использования объектов недвижимости и осуществления деятельности								
	X	Y	Широта		Долгота		Широта		Долгота										
	м	м	0	'	''	0	'	''	0	'		''							
Первый цилиндр																			
1	6999034,58	4358738,18	63	10	0,05	N	75	14	40,49	E	63	10	0,06	N	75	14	40,71	E	1) Запрещается размещать объекты, создающие помехи в работе наземных объектов средств и систем обслуживания воздушного движения, навигации, посадки и связи, предназначенных для организации воздушного движения и расположенных вне первой подзоны;
2	6999098,81	4358782,98	63	10	2,19	N	75	14	43,48	E	63	10	2,19	N	75	14	43,71	E	2) Запрещается размещение иных объектов РТО, работающих в диапазонах частот 0,190 МГц - 1,750 МГц, 75 МГц, 962 МГц - 1213 МГц;
3	6999149,26	4358842,89	63	10	3,90	N	75	14	47,60	E	63	10	3,90	N	75	14	47,83	E	3) Размещение новых и реконструкция существующих объектов / сооружений в зоне первого цилиндра R=300 м допускается при наличии документов, подтверждающих отсутствие влияния объекта на безопасность полетов и на работу средств объектов РТОП и авиационной электросвязи.
4	6999182,49	4358913,80	63	10	5,07	N	75	14	52,56	E	63	10	5,08	N	75	14	52,79	E	
5	6999196,23	4358990,91	63	10	5,63	N	75	14	58,02	E	63	10	5,63	N	75	14	58,24	E	
6	6999189,54	4359068,94	63	10	5,52	N	75	15	3,61	E	63	10	5,52	N	75	15	3,83	E	
7	6999162,89	4359142,58	63	10	4,76	N	75	15	8,95	E	63	10	4,77	N	75	15	9,17	E	
8	6999188,08	4359206,81	63	10	3,41	N	75	15	13,67	E	63	10	3,41	N	75	15	13,90	E	
9	6999058,18	4359257,26	63	10	1,55	N	75	15	17,46	E	63	10	1,55	N	75	15	17,68	E	
10	6998987,26	4359290,48	63	9	59,31	N	75	15	20,05	E	63	9	59,31	N	75	15	20,28	E	
11	6998910,16	4359304,22	63	9	56,84	N	75	15	21,27	E	63	9	56,84	N	75	15	21,50	E	
12	6998832,13	4359297,54	63	9	54,31	N	75	15	21,03	E	63	9	54,31	N	75	15	21,26	E	
13	6998758,49	4359270,89	63	9	51,90	N	75	15	19,36	E	63	9	51,90	N	75	15	19,59	E	
14	6998694,26	4359226,08	63	9	49,76	N	75	15	16,36	E	63	9	49,77	N	75	15	16,59	E	
15	6998643,81	4359166,18	63	9	48,05	N	75	15	12,25	E	63	9	48,05	N	75	15	12,47	E	
16	6998610,58	4359095,26	63	9	46,88	N	75	15	7,29	E	63	9	46,88	N	75	15	7,52	E	
17	6998596,85	4359018,16	63	9	46,33	N	75	15	1,83	E	63	9	46,33	N	75	15	2,06	E	
18	6998603,53	4358940,13	63	9	46,43	N	75	14	56,24	E	63	9	46,44	N	75	14	56,47	E	
19	6998630,18	4358866,49	63	9	47,19	N	75	14	50,90	E	63	9	47,19	N	75	14	51,13	E	
20	6998674,99	4358802,26	63	9	48,55	N	75	14	46,18	E	63	9	48,55	N	75	14	46,41	E	
21	6998734,89	4358751,81	63	9	50,41	N	75	14	42,39	E	63	9	50,41	N	75	14	42,62	E	
22	6998805,81	4358718,58	63	9	52,65	N	75	14	39,80	E	63	9	52,65	N	75	14	40,03	E	
23	6998882,91	4358704,84	63	9	55,11	N	75	14	38,58	E	63	9	55,12	N	75	14	38,81	E	
24	6998960,94	4358711,53	63	9	57,64	N	75	14	38,81	E	63	9	57,64	N	75	14	39,04	E	
Конус																			
25	7000276,98	4356341,00	63	10	36,72	N	75	11	45,47	E	63	10	36,72	N	75	11	45,70	E	1) Запрещается размещать объекты, создающие помехи в работе наземных объектов средств и систем обслуживания воздушного движения, навигации, посадки и связи, предназначенных для организации воздушного движения и расположенных вне первой подзоны;
26	7000576,86	4356519,27	63	10	46,65	N	75	11	57,24	E	63	10	46,65	N	75	11	57,47	E	2) Запрещается размещение иных объектов РТО, работающих в диапазонах частот 0,190 МГц - 1,750 МГц, 75 МГц, 962 МГц - 1213 МГц;
27	7000854,02	4356731,15	63	10	55,89	N	75	12	11,49	E	63	10	55,90	N	75	12	11,72	E	3) Размещение новых и реконструкция существующих объектов / сооружений в зоне от R=300м до R конуса =3000м с абсолютной отметкой верха от 135,24 м до 182,37 м допускается при наличии документов, подтверждающих отсутствие влияния объекта на безопасность полетов и на работу средств объектов РТОП и авиационной электросвязи.
28	7001104,71	4356973,77	63	11	4,33	N	75	12	28,02	E	63	11	4,33	N	75	12	28,25	E	
29	7001325,53	4357243,85	63	11	11,84	N	75	12	46,61	E	63	11	11,84	N	75	12	46,84	E	
30	7001513,51	4357537,75	63	11	18,32	N	75	13	7,01	E	63	11	18,32	N	75	13	7,24	E	
31	7001666,10	4357851,48	63	11	23,69	N	75	13	28,93	E	63	11	23,69	N	75	13	29,16	E	
32	7001781,23	4358180,80	63	11	27,87	N	75	13	52,09	E	63	11	27,87	N	75	13	52,32	E	
33	7001857,36	4358521,26	63	11	30,81	N	75	14	16,17	E	63	11	30,81	N	75	14	16,40	E	
34	7001893,44	4358868,26	63	11	32,46	N	75	14	40,85	E	63	11	32,46	N	75	14	41,07	E	
35	7001889,00	4359217,10	63	11	32,81	N	75	15	5,78	E	63	11	32,81	N	75	15	6,00	E	
36	7001844,09	4359563,07	63	11	31,85	N	75	15	30,63	E	63	11	31,85	N	75	15	30,86	E	
37	7001759,31	4359901,48	63	11	29,59	N	75	15	55,07	E	63	11	29,59	N	75	15	55,29	E	
38	7001635,83	4360227,76	63	11	26,06	N	75	16	18,75	E	63	11	26,06	N	75	16	18,98	E	
39	7001475,30	4360537,51	63	11	21,31	N	75	16	41,37	E	63	11	21,32	N	75	16	41,60	E	
40	7001279,89	4360826,52	63	11	15,41	N	75	17	2,62	E	63	11	15,42	N	75	17	2,84	E	
41	7001052,26	4361090,89	63	11	8,44	N	75	17	22,20	E	63	11	8,44	N	75	17	22,43	E	
42	7000795,47	4361327,04	63	11	0,48	N	75	17	39,85	E	63	11	0,48	N	75	17	40,08	E	
43	7000513,00	4361531,79	63	10	51,65	N	75	17	55,34	E	63	10	51,65	N	75	17	55,57	E	
44	7000208,68	4361702,36	63	10	42,07	N	75	18	8,45	E	63	10	42,07	N	75	18	8,68	E	
45	6999886,61	4361836,45	63	10	31,86	N	75	18	19,01	E	63	10	31,87	N	75	18	19,23	E	
46	6999551,15	4361932,24	63	10	21,17	N	75	18	26,87	E	63	10	21,18	N	75	18	27,10	E	
47	6999206,83	4361988,44	63	10	10,14	N	75	18	31,93	E	63	10	10,15	N	75	18	32,16	E	
48	6998858,32	4362004,29	63	9	58,92	N	75	18	34,12	E	63	9	58,93	N	75	18	34,35	E	
49	6998510,33	4361979,57	63	9	47,66	N	75	18	33,42	E	63	9	47,67	N	75	18	33,65	E	
50	6998167,56	4361914,62	63	9	36,51	N	75	18	29,83	E	63	9	36,52	N	75	18	30,06	E	
51	6997834,65	4361810,31	63	9	25,63	N	75	18	23,40	E	63	9	25,63	N	75	18	23,63	E	
52	6997516,10	4361668,06	63	9	15,16	N	75	18	14,23	E	63	9	15,16	N	75	18	14,46	E	
53	6997216,22	4361489,79	63	9	5,24	N	75	18	2,43	E	63	9	5,24	N	75	18	2,65	E	
54	6996939,06	4361277,92	63	8	56,00	N	75	17	48,16	E	63	8	56,01	N	75	17	48,39	E	
55	6996688,37	4361035,29	63	8	47,58	N	75	17	31,63	E	63	8	47,58	N	75	17	31,85	E	
56	6996467,54	4360765,21	63	8	40,08	N	75	17	13,04	E	63	8	40,08	N	75	17	13,27	E	

Координаты защитных зон БПРМ-007/DME/N (окончание)

№ точки	СК-1963, район W, зона 4		ПЗ-90.02				ПЗ-90.11				Ограничения использования объектов недвижимости и осуществления деятельности								
	X	Y	Широта		Долгота		Широта		Долгота										
	м	м	0	'	''	0	'	''	0	'		''							
57	6996279,57	4360471,32	63	8	33,61	N	75	16	52,66	E	63	8	33,61	N	75	16	52,89	E	1) Запрещается размещать объекты, создающие помехи в работе наземных объектов средств и систем обслуживания воздушного движения, навигации, посадки и связи, предназначенных для организации воздушного движения и расположенных вне первой подзоны;
58	6996126,98	4360157,59	63	8	28,25	N	75	16	30,76	E	63	8	28,25	N	75	16	30,99	E	2) Запрещается размещение иных объектов РТО, работающих в диапазонах частот 0,190 МГц - 1,750 МГц, 75 МГц, 962 МГц - 1213 МГц;
59	6996011,84	4359828,26	63	8	24,07	N	75	16	7,63	E	63	8	24,08	N	75	16	7,86	E	3) Размещение новых и реконструкция существующих объектов / сооружений в зоне от R=300м до R конуса =3000м с абсолютной отметкой верха от 135,24 м до 182,37 м допускается при наличии документов, подтверждающих отсутствие влияния объекта на безопасность полетов и на работу средств объектов РТОП и авиационной электросвязи.
60	6995935,72	4359487,80	63	8	21,14	N	75	15	43,59	E	63	8	21,15	N	75	15	43,82	E	
61	6995899,63	4359140,80	63	8	19,49	N	75	15	18,96	E	63	8	19,49	N	75	15	19,19	E	
62	6995904,08	4358791,96	63	8	19,14	N	75	14	54,08	E	63	8	19,15	N	75	14	54,31	E	
63	6995948,99	4358446,00	63	8	20,11	N	75	14	29,27	E	63	8	20,11	N	75	14	29,50	E	
64	6996033,76	4358107,58	63	8	22,36	N	75	14	4,88	E	63	8	22,36	N	75	14	5,11	E	
65	6996157,25	4357781,30	63	8	25,88	N	75	13	41,23	E	63	8	25,89	N	75	13	41,46	E	
66	6996317,78	4357471,56	63	8	30,62	N	75	13	18,64	E	63	8	30,62	N	75	13	18,87	E	
67	6996513,18	4357182,55	63	8	36,51	N	75	12	57,42	E	63	8	36,52	N	75	12	57,64	E	
68	6996740,82	4356918,18	63	8	43,48	N	75	12	37,85	E	63	8	43,48	N	75	12	38,07	E	
69	699699																		

**ПОДЗОНА №5**

## 1. Наименование подзоны:

Пятая подзона, в которой запрещается размещать опасные производственные объекты, определенные Федеральным законом «О промышленной безопасности опасных производственных объектов», функционирование которых может повлиять на безопасность полетов воздушных судов.

## 2. Правило выделение подзоны:

Определяется по границам, установленным исходя из требований безопасности полетов и промышленной безопасности опасных производственных объектов с учетом максимального радиуса зон поражения в случаях происшествий техногенного характера на опасных производственных объектах.

3. Муниципальные образования и населенные пункты, в границах территорий которых полностью или частично расположена подзона:

Субъект РФ	Округ/Район	Муниципальное образование	Населенные пункты
1	2	3	4
Ямало-Ненецкий автономный округ	Город Ноябрьск	МО «город Ноябрьск»	Город Ноябрьск
Ямало-Ненецкий автономный округ	Пуровский район	МО «Пуровский район»	-
Ханты-Мансийский автономный округ	Сургутский район	МО «Сургутский район»	-

4. Для ограничения строительства объектов, которые могут неблагоприятно влиять на безопасность и на эффективность полетов, в соответствии с Приложением № 3.6 к МОС ФАП, граница подзоны №5 определена по границе внешней горизонтальной поверхности ограничения препятствия в виде круга с центром в КТА и радиусом 15000 м.

Максимально допустимая высота объекта (в том числе с учетом радиуса зон поражения) в границах подзоны №5 – 286.16 м в Балтийской системе высот 1977 года.

Выбор места расположения нового опасного производственного объекта в границах подзоны №5 необходимо выполнять при соблюдении промышленной безопасности опасного производственного объекта, а также с учетом возможных зон поражения при возникновении аварии на опасном производственном объекте.

Зоны поражения не должны пересекать поверхности ограничения высотных препятствий, устанавливаемые для аэродрома (подзона №3), а также подзону №5.

Ограничения вводятся в отношении вновь создаваемых опасных производственных объектов. Вводимые ограничения не распространяются на уже существующие ОПО, построенные и размещенные в соответствии с нормами действующего законодательства на дату ввода в эксплуатацию ранее размещенных ОПО при условии не нарушения безопасности полетов.

Графическая часть подзоны №5 представлена на Плане 5-ой подзоны приаэродромной территории М 1:100 000 (Лист 5).

5. Координаты границ подзоны №5

5.1 Координаты границ подзоны №5 на территории Ямало-Ненецкого автономного округа

Система координат: СК-1963 район W зона 4, ПЗ-90.02, ПЗ-90.11;

Метод определения координат – аналитический

№ п/п	СК-1963 район W зона 4		ПЗ-90.02								ПЗ-90.11							
	X	Y	Широта				Долгота				Широта				Долгота			
	м	м	0	'	''		0	'	''		0	'	''		0	'	''	
1	7011941.46	4349894.91	63	16	43.48	N	75	3	26.48	E	63	16	43.48	N	75	3	26.71	E
2	7012784.58	4350895.67	63	17	12.18	N	75	4	35.36	E	63	17	12.18	N	75	4	35.59	E
3	7013537.28	4351966.10	63	17	38.05	N	75	5	49.58	E	63	17	38.05	N	75	5	49.81	E
4	7014193.82	4353098.07	63	18	00.90	N	75	7	08.56	E	63	18	00.91	N	75	7	08.78	E
5	7014749.21	4354282.94	63	18	20.56	N	75	8	31.69	E	63	18	20.56	N	75	8	31.92	E
6	7015199.21	4355511.72	63	18	36.86	N	75	9	58.35	E	63	18	36.87	N	75	9	58.58	E
7	7015540.41	4356775.03	63	18	49.70	N	75	11	27.86	E	63	18	49.70	N	75	11	28.09	E
8	7015770.20	4358063.28	63	18	58.95	N	75	12	59.54	E	63	18	58.96	N	75	12	59.76	E
9	7015886.84	4359366.65	63	19	04.57	N	75	14	32.67	E	63	19	04.57	N	75	14	32.89	E
10	7015889.44	4360675.23	63	19	06.49	N	75	16	06.54	E	63	19	06.50	N	75	16	06.77	E
11	7015777.98	4361979.06	63	19	04.72	N	75	17	40.43	E	63	19	04.72	N	75	17	40.65	E
12	7015553.31	4363268.21	63	18	59.25	N	75	19	13.60	E	63	18	59.25	N	75	19	13.83	E
13	7015217.13	4364532.87	63	18	50.13	N	75	20	45.35	E	63	18	50.14	N	75	20	45.58	E
14	7014772.01	4365763.42	63	18	37.44	N	75	22	14.96	E	63	18	37.44	N	75	22	15.19	E
15	7014221.34	4366950.50	63	18	21.27	N	75	23	41.75	E	63	18	21.27	N	75	23	41.98	E
16	7013569.30	4368085.06	63	18	01.74	N	75	25	05.04	E	63	18	01.74	N	75	25	05.27	E
17	7012820.86	4369158.48	63	17	39.01	N	75	26	24.20	E	63	17	39.01	N	75	26	24.43	E
18	7011981.71	4370162.58	63	17	13.25	N	75	27	38.62	E	63	17	13.25	N	75	27	38.85	E
19	7011058.25	4371089.72	63	16	44.66	N	75	28	47.73	E	63	16	44.66	N	75	28	47.96	E
20	7010057.49	4371932.85	63	16	13.46	N	75	29	51.00	E	63	16	13.46	N	75	29	51.23	E
21	7008987.05	4372685.55	63	15	39.88	N	75	30	47.96	E	63	15	39.89	N	75	30	48.18	E
22	7007855.09	4373342.09	63	15	04.20	N	75	31	38.17	E	63	15	04.20	N	75	31	38.39	E

Решение об установлении приаэродромной территории аэродрома Ноябрьск

№ п/п	СК-1963 район W зона 4		ПЗ-90.02								ПЗ-90.11							
	X	Y	Широта				Долгота				Широта				Долгота			
	м	м	0	'	"		0	'	"		0	'	"		0	'	"	
23	7006670.21	4373897.47	63	14	26.67	N	75	32	21.25	E	63	14	26.67	N	75	32	21.48	E
24	7005441.44	4374347.48	63	13	47.59	N	75	32	56.88	E	63	13	47.59	N	75	32	57.11	E
25	7004178.12	4374688.67	63	13	07.25	N	75	33	24.81	E	63	13	07.26	N	75	33	25.03	E
26	7002889.87	4374918.46	63	12	25.97	N	75	33	44.81	E	63	12	25.98	N	75	33	45.04	E
27	7001586.50	4375035.10	63	11	44.06	N	75	33	56.76	E	63	11	44.07	N	75	33	56.99	E
28	7000277.92	4375037.70	63	11	01.84	N	75	34	00.56	E	63	11	01.85	N	75	34	00.79	E
29	6998974.10	4374926.24	63	10	19.63	N	75	33	56.21	E	63	10	19.64	N	75	33	56.44	E
30	6997684.95	4374701.57	63	9	37.76	N	75	33	43.74	E	63	9	37.76	N	75	33	43.96	E
31	6996420.28	4374365.40	63	8	56.53	N	75	33	23.25	E	63	8	56.53	N	75	33	23.48	E
32	6995189.73	4373920.28	63	8	16.26	N	75	32	54.92	E	63	8	16.27	N	75	32	55.15	E
33	6994002.66	4373369.60	63	7	37.27	N	75	32	18.96	E	63	7	37.27	N	75	32	19.19	E
34	6992868.10	4372717.57	63	6	59.83	N	75	31	35.66	E	63	6	59.84	N	75	31	35.89	E
35	6991794.68	4371969.12	63	6	24.25	N	75	30	45.35	E	63	6	24.25	N	75	30	45.58	E
36	6990790.58	4371129.98	63	5	50.77	N	75	29	48.42	E	63	5	50.78	N	75	29	48.65	E
37	6990511.47	4370851.97	63	5	41.41	N	75	29	29.41	E	63	5	41.41	N	75	29	29.64	E
38	6991018.60	4367909.88	63	5	53.95	N	75	25	58.46	E	63	5	53.95	N	75	25	58.69	E
39	6991306.27	4363151.13	63	5	56.86	N	75	20	18.75	E	63	5	56.86	N	75	20	18.98	E
40	6991336.80	4362634.89	63	5	57.14	N	75	19	41.90	E	63	5	57.14	N	75	19	42.12	E
41	6991274.96	4362293.51	63	5	54.67	N	75	19	17.78	E	63	5	54.68	N	75	19	18.00	E
42	6991201.72	4361979.59	63	5	51.88	N	75	18	55.65	E	63	5	51.88	N	75	18	55.87	E
43	6991044.40	4361717.55	63	5	46.45	N	75	18	37.47	E	63	5	46.45	N	75	18	37.69	E
44	6988564.68	4358774.11	63	4	22.36	N	75	15	15.60	E	63	4	22.36	N	75	15	15.82	E
45	6987412.44	4354857.09	63	3	39.61	N	75	10	40.63	E	63	3	39.61	N	75	10	40.86	E
46	6987909.84	4352583.17	63	3	52.35	N	75	7	57.35	E	63	3	52.35	N	75	7	57.58	E
47	6988235.59	4352016.36	63	4	02.02	N	75	7	15.99	E	63	4	02.03	N	75	7	16.22	E
48	6988984.03	4350942.94	63	4	24.58	N	75	5	57.21	E	63	4	24.58	N	75	5	57.43	E
49	6989823.18	4349938.84	63	4	50.15	N	75	4	43.03	E	63	4	50.15	N	75	4	43.25	E



№ п/п	СК-1963 район W зона 4		ПЗ-90.02								ПЗ-90.11							
	X	Y	Широта				Долгота				Широта				Долгота			
	м	м	0	'	"		0	'	"		0	'	"		0	'	"	
50	6990746.65	4349011.70	63	5	18.55	N	75	3	34.00	E	63	5	18.55	N	75	3	34.23	E
51	6991747.40	4348168.57	63	5	49.56	N	75	2	30.67	E	63	5	49.56	N	75	2	30.90	E
52	6992817.84	4347415.87	63	6	22.94	N	75	1	33.50	E	63	6	22.94	N	75	1	33.73	E
53	6993949.80	4346759.33	63	6	58.45	N	75	0	42.94	E	63	6	58.45	N	75	0	43.16	E
54	6995134.68	4346203.95	63	7	35.81	N	74	59	59.37	E	63	7	35.82	N	74	59	59.59	E
55	6996363.45	4345753.94	63	8	14.75	N	74	59	23.13	E	63	8	14.75	N	74	59	23.35	E
56	6997626.77	4345412.75	63	8	54.97	N	74	58	54.50	E	63	8	54.97	N	74	58	54.73	E
57	6998915.02	4345182.96	63	9	36.16	N	74	58	33.71	E	63	9	36.17	N	74	58	33.94	E
58	7000218.39	4345066.32	63	10	18.02	N	74	58	20.93	E	63	10	18.02	N	74	58	21.16	E
59	7001526.97	4345063.72	63	11	00.22	N	74	58	16.27	E	63	11	00.22	N	74	58	16.49	E
60	7002830.80	4345175.18	63	11	42.44	N	74	58	19.76	E	63	11	42.44	N	74	58	19.98	E
61	7004119.95	4345399.85	63	12	24.36	N	74	58	31.39	E	63	12	24.36	N	74	58	31.61	E
62	7005384.61	4345736.02	63	13	05.67	N	74	58	51.08	E	63	13	05.67	N	74	58	51.31	E
63	7006615.16	4346181.14	63	13	46.04	N	74	59	18.70	E	63	13	46.04	N	74	59	18.92	E
64	7007802.23	4346731.82	63	14	25.17	N	74	59	54.03	E	63	14	25.17	N	74	59	54.26	E
65	7008936.80	4347383.85	63	15	02.76	N	75	0	36.82	E	63	15	02.76	N	75	0	37.05	E
66	7010010.21	4348132.30	63	15	38.52	N	75	1	26.76	E	63	15	38.53	N	75	1	26.98	E
67	7011014.31	4348971.44	63	16	12.18	N	75	2	23.45	E	63	16	12.19	N	75	2	23.68	E

**Ограничения использования объектов недвижимости и осуществления деятельности**

- 1) Запрещается размещать опасные производственные объекты, определенные ФЗ «О промышленной безопасности опасных производственных объектов», функционирование которых может повлиять на безопасность полетов воздушных судов;
- 2) Высота объекта и радиусы зон поражения при возникновении аварии на опасном производственном объекте не должны превышать абсолютную максимальную отметку верха 286.16 м в Балтийской системе высот 1977 года и абсолютные максимальные отметки верха, установленные в границах подзоны №3;
- 3) Ограничения распространяются на строящиеся (проектируемые) и реконструируемые опасные производственные объекты.

5.2 Координаты границ подзоны №5 на территории Ханты-Мансийского автономного округа

Система координат: МСК-83 зона 3, ПЗ-90.02, ПЗ-90.11;

Метод определения координат – аналитический

№ п/п	МСК-86 зона 3		ПЗ-90.02								ПЗ-90.11							
	Х	У	Широта				Долгота				Широта				Долгота			
	м	м	°	'	"		°	'	"		°	'	"		°	'	"	
1	1188305.21	3655879.13	63	3	52.35	N	75	7	57.35	E	63	3	52.35	N	75	7	57.58	E
2	1188021.99	3658189.62	63	3	39.61	N	75	10	40.64	E	63	3	39.61	N	75	10	40.86	E
3	1189534.54	3661982.36	63	4	22.36	N	75	15	15.60	E	63	4	22.36	N	75	15	15.82	E
4	1192278.19	3664681.97	63	5	46.45	N	75	18	37.47	E	63	5	46.45	N	75	18	37.69	E
5	1192459.29	3664928.21	63	5	51.88	N	75	18	55.65	E	63	5	51.88	N	75	18	55.87	E
6	1192561.49	3665233.97	63	5	54.67	N	75	19	17.78	E	63	5	54.68	N	75	19	18.00	E
7	1192654.91	3665568.12	63	5	57.14	N	75	19	41.90	E	63	5	57.14	N	75	19	42.12	E
8	1192672.68	3666085.01	63	5	56.86	N	75	20	18.75	E	63	5	56.86	N	75	20	18.98	E
9	1192830.12	3670850.45	63	5	53.95	N	75	25	58.46	E	63	5	53.95	N	75	25	58.69	E
10	1192599.57	3673827.48	63	5	41.41	N	75	29	29.41	E	63	5	41.41	N	75	29	29.64	E
11	1191894.05	3673245.17	63	5	19.67	N	75	28	45.30	E	63	5	19.67	N	75	28	45.53	E
12	1190961.12	3672327.26	63	4	51.17	N	75	27	36.48	E	63	4	51.17	N	75	27	36.71	E
13	1190111.75	3671331.54	63	4	25.49	N	75	26	22.48	E	63	4	25.49	N	75	26	22.71	E
14	1189352.41	3670265.57	63	4	02.81	N	75	25	03.85	E	63	4	02.81	N	75	25	04.08	E
15	1188688.87	3669137.49	63	3	43.32	N	75	23	41.21	E	63	3	43.32	N	75	23	41.43	E
16	1188126.19	3667955.87	63	3	27.15	N	75	22	15.15	E	63	3	27.16	N	75	22	15.38	E
17	1187668.64	3666729.74	63	3	14.44	N	75	20	46.35	E	63	3	14.44	N	75	20	46.57	E
18	1187319.71	3665468.39	63	3	05.27	N	75	19	15.45	E	63	3	05.27	N	75	19	15.68	E
19	1187082.04	3664181.44	63	2	59.71	N	75	17	43.15	E	63	2	59.71	N	75	17	43.38	E
20	1186957.44	3662878.69	63	2	57.81	N	75	16	10.15	E	63	2	57.81	N	75	16	10.37	E
21	1186946.86	3661570.04	63	2	59.57	N	75	14	37.12	E	63	2	59.57	N	75	14	37.35	E
22	1187050.38	3660265.47	63	3	04.99	N	75	13	04.79	E	63	3	05.00	N	75	13	05.02	E

№ п/п	МСК-86 зона 3		ПЗ-90.02						ПЗ-90.11									
	Х	У	Широта			Долгота			Широта			Долгота						
	м	м	0	'	"		0	'	"		0	'	"		0	'	"	
23	1187267.20	3658974.90	63	3	14.03	N	75	11	33.83	E	63	3	14.03	N	75	11	34.06	E
24	1187595.67	3657708.15	63	3	26.62	N	75	10	04.94	E	63	3	26.62	N	75	10	05.16	E
25	1188033.27	3656474.85	63	3	42.65	N	75	8	38.77	E	63	3	42.66	N	75	8	39.00	E

**Ограничения использования объектов недвижимости и осуществления деятельности**

- 1) Запрещается размещать опасные производственные объекты, определенные ФЗ «О промышленной безопасности опасных производственных объектов», функционирование которых может повлиять на безопасность полетов воздушных судов;
- 2) Высота объекта и радиусы зон поражения при возникновении аварии на опасном производственном объекте не должны превышать абсолютную максимальную отметку верха 286.16 м в Балтийской системе высот 1977 года и абсолютные максимальные отметки верха, установленные в границах подзоны №3;
- 3) Ограничения распространяются на строящиеся (проектируемые) и реконструируемые опасные производственные объекты.

6. Кадастровые кварталы, в границах территорий которых полностью или частично расположена подзона:

МО «город Ноябрьск» Ямало-Ненецкий автономный округ

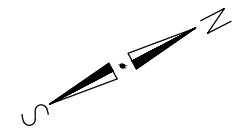
89:00:0000000, 89:12:0000000, 89:12:110103, 89:12:110104, 89:12:110201, 89:12:110304, 89:12:110305, 89:12:110401, 89:12:110405, 89:12:110406, 89:12:110501, 89:12:110515, 89:12:120101, 89:12:120102, 89:12:130101, 89:12:140101

МО «Пуровский район» Ямало-Ненецкий автономный округ

89:05:0000000, 89:05:030707, 89:05:030703

МО «Сургутский район» Ханты-Мансийский автономный округ

86:00:0000000, 86:03:0000000, 86:03:0090102



**УСЛОВНЫЕ ОБОЗНАЧЕНИЯ**

- граница 5-ой подзоны приаэродромной территории
- граница аэродрома
- границы муниципальных образований

**Координаты 5-ой подзоны приаэродромной территории (начало)**

№ точки	СК-1963 район W зона 4		ПЗ-90.02				ПЗ-90.11				Ограничения использования объектов недвижимости и осуществления деятельности								
	X	Y	Широта		Долгота		Широта		Долгота										
	м	м	0	'	''	0	'	''	0	'		''	0	'	''				
1	7007802,23	4346731,82	63	14	25,17	N	74	59	54,03	E	63	14	25,17	N	74	59	54,26	E	1) Запрещается размещать опасные производственные объекты, определенные ФЭЗ «О промышленной безопасности опасных производственных объектов», функционирующие которых может повлечь на безопасность полетов воздушных судов; 2) Высота объекта и радиус зон поражения при возникновении аварии на опасном производственном объекте не могут превышать абсолютную максимальную отметку верха 286,16 м в Балтийской системе высот 1977 года и абсолютные максимальные отметки верха, установленные в границах подзоны №3; 3) Ограничения распространяются на строящиеся (проектируемые) и реконструируемые опасные производственные объекты.
2	7008936,80	4347383,85	63	15	2,76	N	75	0	36,82	E	63	15	2,76	N	75	0	37,05	E	
3	7010010,21	4348132,30	63	15	38,52	N	75	1	26,76	E	63	15	38,53	N	75	1	26,98	E	
4	7010104,31	4348971,44	63	16	12,18	N	75	2	23,45	E	63	16	12,19	N	75	2	23,68	E	
5	7011941,46	4349894,91	63	16	43,48	N	75	3	26,48	E	63	16	43,48	N	75	3	26,71	E	
6	7012784,58	4350895,67	63	17	12,18	N	75	4	35,36	E	63	17	12,18	N	75	4	35,59	E	
7	7013537,28	4351966,10	63	17	38,05	N	75	5	49,58	E	63	17	38,05	N	75	5	49,81	E	
8	7014193,82	4353098,07	63	18	0,90	N	75	7	8,56	E	63	18	0,91	N	75	7	8,78	E	
9	7014749,21	4354282,94	63	18	20,56	N	75	8	31,69	E	63	18	20,56	N	75	8	31,92	E	
10	7015199,21	4355511,72	63	18	36,86	N	75	9	58,35	E	63	18	36,87	N	75	9	58,58	E	
11	7015540,41	4356775,03	63	18	49,70	N	75	11	27,86	E	63	18	49,70	N	75	11	28,09	E	
12	7015770,20	4358063,28	63	18	58,95	N	75	12	59,54	E	63	18	58,96	N	75	12	59,76	E	
13	7015886,84	4359366,65	63	19	4,57	N	75	14	32,67	E	63	19	4,57	N	75	14	32,90	E	
14	7015889,44	4360675,23	63	19	6,49	N	75	16	6,54	E	63	19	6,50	N	75	16	6,77	E	
15	7015777,98	4361979,06	63	19	4,72	N	75	17	40,43	E	63	19	4,72	N	75	17	40,65	E	
16	7015553,31	4363268,21	63	18	59,25	N	75	19	13,60	E	63	18	59,25	N	75	19	13,83	E	
17	7015217,13	4364532,87	63	18	50,13	N	75	20	45,35	E	63	18	50,14	N	75	20	45,58	E	
18	7014772,01	4365763,42	63	18	37,44	N	75	22	14,96	E	63	18	37,44	N	75	22	15,19	E	
19	7014221,34	4366950,50	63	18	21,27	N	75	23	41,75	E	63	18	21,27	N	75	23	41,98	E	
20	7013569,30	4368085,06	63	18	1,74	N	75	25	5,04	E	63	18	1,74	N	75	25	5,27	E	
21	7012820,86	4369458,48	63	17	39,01	N	75	26	24,20	E	63	17	39,01	N	75	26	24,43	E	
22	7011981,71	4370462,58	63	17	13,25	N	75	27	38,62	E	63	17	13,25	N	75	27	38,85	E	
23	7011058,25	4371089,72	63	16	44,66	N	75	28	47,73	E	63	16	44,66	N	75	28	47,96	E	
24	7010057,49	4371932,85	63	16	13,46	N	75	29	51,00	E	63	16	13,46	N	75	29	51,23	E	
25	7008987,05	4372685,55	63	15	39,88	N	75	30	47,96	E	63	15	39,89	N	75	30	48,18	E	
26	7007855,09	4373342,09	63	15	4,20	N	75	31	38,17	E	63	15	4,20	N	75	31	38,39	E	
27	7006670,21	4373897,47	63	14	26,67	N	75	32	21,25	E	63	14	26,67	N	75	32	21,48	E	
28	7005444,44	4374347,48	63	13	47,59	N	75	32	56,88	E	63	13	47,59	N	75	32	57,11	E	
29	7004478,12	4374688,67	63	13	7,25	N	75	33	24,81	E	63	13	7,26	N	75	33	25,03	E	
30	7002889,87	4374918,46	63	12	25,97	N	75	33	44,81	E	63	12	25,98	N	75	33	45,04	E	
31	7001586,50	4375035,10	63	11	44,06	N	75	33	56,76	E	63	11	44,07	N	75	33	56,99	E	
32	7000277,92	4375037,70	63	11	1,84	N	75	34	0,56	E	63	11	1,85	N	75	34	0,79	E	
33	6998974,10	4374926,24	63	10	19,63	N	75	33	56,21	E	63	10	19,64	N	75	33	56,44	E	
34	6997684,95	4374701,57	63	9	37,76	N	75	33	43,74	E	63	9	37,76	N	75	33	43,96	E	
35	6996420,28	4374365,40	63	8	56,53	N	75	33	23,25	E	63	8	56,53	N	75	33	23,48	E	
36	6995189,73	4373920,28	63	8	16,26	N	75	32	54,92	E	63	8	16,27	N	75	32	55,14	E	
37	6994002,66	4373369,60	63	7	37,27	N	75	32	18,96	E	63	7	37,27	N	75	32	19,19	E	
38	6992868,10	4372717,57	63	6	59,83	N	75	31	35,66	E	63	6	59,84	N	75	31	35,89	E	
39	6991794,68	4371969,12	63	6	24,25	N	75	30	45,35	E	63	6	24,25	N	75	30	45,58	E	
40	6990790,58	4371129,98	63	5	50,77	N	75	29	48,42	E	63	5	50,78	N	75	29	48,65	E	
41	6989863,44	4370206,51	63	5	19,67	N	75	28	45,30	E	63	5	19,67	N	75	28	45,53	E	
42	6989020,31	4369205,75	63	4	51,17	N	75	27	36,48	E	63	4	51,17	N	75	27	36,71	E	
43	6988267,61	4368135,32	63	4	25,49	N	75	26	22,48	E	63	4	25,49	N	75	26	22,70	E	
44	6987611,07	4367003,35	63	4	2,81	N	75	25	3,85	E	63	4	2,81	N	75	25	4,08	E	
45	6987055,68	4365818,48	63	3	43,32	N	75	23	41,21	E	63	3	43,32	N	75	23	41,43	E	
46	6986605,68	4364589,70	63	3	27,15	N	75	22	15,15	E	63	3	27,16	N	75	22	15,38	E	
47	6986264,48	4363326,39	63	3	14,44	N	75	20	46,35	E	63	3	14,44	N	75	20	46,57	E	
48	6986034,69	4362038,14	63	3	5,27	N	75	19	15,45	E	63	3	5,27	N	75	19	15,68	E	
49	6985918,05	4360734,77	63	2	59,71	N	75	17	43,15	E	63	2	59,71	N	75	17	43,38	E	
50	6985915,45	4359426,19	63	2	57,81	N	75	16	10,15	E	63	2	57,81	N	75	16	10,37	E	
51	6986026,91	4358122,36	63	2	59,57	N	75	14	37,12	E	63	2	59,57	N	75	14	37,35	E	
52	6986251,59	4356833,21	63	3	4,99	N	75	13	4,79	E	63	3	5,00	N	75	13	5,02	E	
53	6986587,76	4355568,55	63	3	14,03	N	75	11	33,83	E	63	3	14,03	N	75	11	34,06	E	
54	6987032,88	4354338,00	63	3	26,62	N	75	10	4,94	E	63	3	26,62	N	75	10	5,16	E	
55	6987583,55	4353150,92	63	3	42,65	N	75	8	38,77	E	63	3	42,66	N	75	8	39,00	E	
56	6988235,59	4352016,36	63	4	2,02	N	75	7	15,99	E	63	4	2,03	N	75	7	16,22	E	
57	6988984,03	4350942,94	63	4	24,58	N	75	5	57,21	E	63	4	24,58	N	75	5	57,43	E	
58	6989823,18	4349938,84	63	4	50,15	N	75	4	43,03	E	63	4	50,15	N	75	4	43,25	E	

**Координаты 5-ой подзоны приаэродромной территории (окончание)**

№ точки	СК-1963 район W зона 4		ПЗ-90.02				ПЗ-90.11				Ограничения использования объектов недвижимости и осуществления деятельности								
	X	Y	Широта		Долгота		Широта		Долгота										
	м	м	0	'	''	0	'	''	0	'		''	0	'	''				
59	6990746,65	4349011,70	63	5	18,55	N	75	3	34,00	E	63	5	18,55	N	75	3	34,23	E	См. выше
60	6991747,41	4348168,57	63	5	49,56	N	75	2	30,67	E	63	5	49,56	N	75	2	30,90	E	
61	6992817,84	4347415,87	63	6	22,94	N	75	1	33,50	E	63	6	22,94	N	75	1	33,73	E	
62	6993949,80	4346759,33	63	6	58,45	N	75	0	42,94	E	63	6	58,45	N	75	0	43,16	E	
63	6995134,68	4346203,95	63	7	35,81	N	74	59	59,37	E	63	7	35,82	N	74	59	59,59	E	
64	6996363,45	4345753,94	63	8	14,75	N	74	59	23,13	E	63	8	14,75	N	74	59	23,35	E	
65	6997626,77	4345412,75	63	8	54,97	N	74	58	54,50	E	63	8	54,97	N	74	58	54,73	E	
66	6998915,02	4345182,96	63	9	36,16	N	74	58	33,71	E	63	9	36,17	N	74	58	33,94	E	
67	7000218,39	4345066,32	63	10	18,02	N	74	58	20,93	E	63	10	18,02	N	74	58	21,16	E	
68	7001526,97	4345063,72	63	11	0,22	N	74	58	16,27	E	63	11	0,22	N	74	58	16,49	E	
69	7002830,80	4345175,18	63	11	42,44	N	74	58	19,76	E	63	11	42,44	N	74	58	19,98	E	
70	7004119,95	4345399,85	63	12	24,36	N	74	58	31,39	E	63	12	24,36	N	74	58	31,61	E	
71	7005384,61	4345736,02	63	13	5,67	N	74	58	51,08	E	63	13	5,67	N	74	58	51,31	E	
72	7006615,16	4346181,14	63	13	46,0														

**ПОДЗОНА №6**

1. Наименование подзоны:

Шестая подзона, в которой запрещается размещать объекты, способствующие привлечению и массовому скоплению птиц.

2. Правило выделение подзоны:

Определяется по границам, установленным на удалении 15 километров от контрольной точки аэродрома.

3. Муниципальные образования и населенные пункты, в границах территорий которых полностью или частично расположена подзона:

<b>Субъект РФ</b>	<b>Округ/Район</b>	<b>Муниципальное образование</b>	<b>Населенные пункты</b>
<b>1</b>	<b>2</b>	<b>3</b>	<b>4</b>
Ямало-Ненецкий автономный округ	Город Ноябрьск	МО «город Ноябрьск»	Город Ноябрьск
Ямало-Ненецкий автономный округ	Пуровский район	МО «Пуровский район»	-
Ханты-Мансийский автономный округ	Сургутский район	МО «Сургутский район»	-

Графическая часть подзоны №6 представлена на Плане границ 6-ой подзоны приаэродромной территории М 1:100 000 (Лист 6).

4. Координаты границ подзоны №6

4.1 Координаты границ подзоны №6 на территории Ямало-Ненецкого автономного округа

Система координат: СК-1963 район W зона 4, ПЗ-90.02, ПЗ-90.11;

Метод определения координат – аналитический

№ п/п	СК-1963 район W зона 4		ПЗ-90.02								ПЗ-90.11							
	X	Y	Широта				Долгота				Широта				Долгота			
	м	м	0	'	"		0	'	"		0	'	"		0	'	"	
1	7011941.46	4349894.91	63	16	43.48	N	75	3	26.48	E	63	16	43.48	N	75	3	26.71	E
2	7012784.58	4350895.67	63	17	12.18	N	75	4	35.36	E	63	17	12.18	N	75	4	35.59	E
3	7013537.28	4351966.10	63	17	38.05	N	75	5	49.58	E	63	17	38.05	N	75	5	49.81	E
4	7014193.82	4353098.07	63	18	00.90	N	75	7	08.56	E	63	18	00.91	N	75	7	08.78	E
5	7014749.21	4354282.94	63	18	20.56	N	75	8	31.69	E	63	18	20.56	N	75	8	31.92	E
6	7015199.21	4355511.72	63	18	36.86	N	75	9	58.35	E	63	18	36.87	N	75	9	58.58	E
7	7015540.41	4356775.03	63	18	49.70	N	75	11	27.86	E	63	18	49.70	N	75	11	28.09	E
8	7015770.20	4358063.28	63	18	58.95	N	75	12	59.54	E	63	18	58.96	N	75	12	59.76	E
9	7015886.84	4359366.65	63	19	04.57	N	75	14	32.67	E	63	19	04.57	N	75	14	32.89	E
10	7015889.44	4360675.23	63	19	06.49	N	75	16	06.54	E	63	19	06.50	N	75	16	06.77	E
11	7015777.98	4361979.06	63	19	04.72	N	75	17	40.43	E	63	19	04.72	N	75	17	40.65	E
12	7015553.31	4363268.21	63	18	59.25	N	75	19	13.60	E	63	18	59.25	N	75	19	13.83	E
13	7015217.13	4364532.87	63	18	50.13	N	75	20	45.35	E	63	18	50.14	N	75	20	45.58	E
14	7014772.01	4365763.42	63	18	37.44	N	75	22	14.96	E	63	18	37.44	N	75	22	15.19	E
15	7014221.34	4366950.50	63	18	21.27	N	75	23	41.75	E	63	18	21.27	N	75	23	41.98	E
16	7013569.30	4368085.06	63	18	01.74	N	75	25	05.04	E	63	18	01.74	N	75	25	05.27	E
17	7012820.86	4369158.48	63	17	39.01	N	75	26	24.20	E	63	17	39.01	N	75	26	24.43	E
18	7011981.71	4370162.58	63	17	13.25	N	75	27	38.62	E	63	17	13.25	N	75	27	38.85	E
19	7011058.25	4371089.72	63	16	44.66	N	75	28	47.73	E	63	16	44.66	N	75	28	47.96	E
20	7010057.49	4371932.85	63	16	13.46	N	75	29	51.00	E	63	16	13.46	N	75	29	51.23	E
21	7008987.05	4372685.55	63	15	39.88	N	75	30	47.96	E	63	15	39.89	N	75	30	48.18	E
22	7007855.09	4373342.09	63	15	04.20	N	75	31	38.17	E	63	15	04.20	N	75	31	38.39	E

Решение об установлении приаэродромной территории аэродрома Ноябрьск

№ п/п	СК-1963 район W зона 4		ПЗ-90.02								ПЗ-90.11							
	X	Y	Широта				Долгота				Широта				Долгота			
	м	м	0	'	"		0	'	"		0	'	"		0	'	"	
23	7006670.21	4373897.47	63	14	26.67	N	75	32	21.25	E	63	14	26.67	N	75	32	21.48	E
24	7005441.44	4374347.48	63	13	47.59	N	75	32	56.88	E	63	13	47.59	N	75	32	57.11	E
25	7004178.12	4374688.67	63	13	07.25	N	75	33	24.81	E	63	13	07.26	N	75	33	25.03	E
26	7002889.87	4374918.46	63	12	25.97	N	75	33	44.81	E	63	12	25.98	N	75	33	45.04	E
27	7001586.50	4375035.10	63	11	44.06	N	75	33	56.76	E	63	11	44.07	N	75	33	56.99	E
28	7000277.92	4375037.70	63	11	01.84	N	75	34	00.56	E	63	11	01.85	N	75	34	00.79	E
29	6998974.10	4374926.24	63	10	19.63	N	75	33	56.21	E	63	10	19.64	N	75	33	56.44	E
30	6997684.95	4374701.57	63	9	37.76	N	75	33	43.74	E	63	9	37.76	N	75	33	43.96	E
31	6996420.28	4374365.40	63	8	56.53	N	75	33	23.25	E	63	8	56.53	N	75	33	23.48	E
32	6995189.73	4373920.28	63	8	16.26	N	75	32	54.92	E	63	8	16.27	N	75	32	55.15	E
33	6994002.66	4373369.60	63	7	37.27	N	75	32	18.96	E	63	7	37.27	N	75	32	19.19	E
34	6992868.10	4372717.57	63	6	59.83	N	75	31	35.66	E	63	6	59.84	N	75	31	35.89	E
35	6991794.68	4371969.12	63	6	24.25	N	75	30	45.35	E	63	6	24.25	N	75	30	45.58	E
36	6990790.58	4371129.98	63	5	50.77	N	75	29	48.42	E	63	5	50.78	N	75	29	48.65	E
37	6990511.47	4370851.97	63	5	41.41	N	75	29	29.41	E	63	5	41.41	N	75	29	29.64	E
38	6991018.60	4367909.88	63	5	53.95	N	75	25	58.46	E	63	5	53.95	N	75	25	58.69	E
39	6991306.27	4363151.13	63	5	56.86	N	75	20	18.75	E	63	5	56.86	N	75	20	18.98	E
40	6991336.80	4362634.89	63	5	57.14	N	75	19	41.90	E	63	5	57.14	N	75	19	42.12	E
41	6991274.96	4362293.51	63	5	54.67	N	75	19	17.78	E	63	5	54.68	N	75	19	18.00	E
42	6991201.72	4361979.59	63	5	51.88	N	75	18	55.65	E	63	5	51.88	N	75	18	55.87	E
43	6991044.40	4361717.55	63	5	46.45	N	75	18	37.47	E	63	5	46.45	N	75	18	37.69	E
44	6988564.68	4358774.11	63	4	22.36	N	75	15	15.60	E	63	4	22.36	N	75	15	15.82	E
45	6987412.44	4354857.09	63	3	39.61	N	75	10	40.63	E	63	3	39.61	N	75	10	40.86	E
46	6987909.84	4352583.17	63	3	52.35	N	75	7	57.35	E	63	3	52.35	N	75	7	57.58	E
47	6988235.59	4352016.36	63	4	02.02	N	75	7	15.99	E	63	4	02.03	N	75	7	16.22	E
48	6988984.03	4350942.94	63	4	24.58	N	75	5	57.21	E	63	4	24.58	N	75	5	57.43	E
49	6989823.18	4349938.84	63	4	50.15	N	75	4	43.03	E	63	4	50.15	N	75	4	43.25	E

№ п/п	СК-1963 район W зона 4		ПЗ-90.02								ПЗ-90.11							
	X	Y	Широта				Долгота				Широта				Долгота			
	м	м	0	'	"		0	'	"		0	'	"		0	'	"	
50	6990746.65	4349011.70	63	5	18.55	N	75	3	34.00	E	63	5	18.55	N	75	3	34.23	E
51	6991747.40	4348168.57	63	5	49.56	N	75	2	30.67	E	63	5	49.56	N	75	2	30.90	E
52	6992817.84	4347415.87	63	6	22.94	N	75	1	33.50	E	63	6	22.94	N	75	1	33.73	E
53	6993949.80	4346759.33	63	6	58.45	N	75	0	42.94	E	63	6	58.45	N	75	0	43.16	E
54	6995134.68	4346203.95	63	7	35.81	N	74	59	59.37	E	63	7	35.82	N	74	59	59.59	E
55	6996363.45	4345753.94	63	8	14.75	N	74	59	23.13	E	63	8	14.75	N	74	59	23.35	E
56	6997626.77	4345412.75	63	8	54.97	N	74	58	54.50	E	63	8	54.97	N	74	58	54.73	E
57	6998915.02	4345182.96	63	9	36.16	N	74	58	33.71	E	63	9	36.17	N	74	58	33.94	E
58	7000218.39	4345066.32	63	10	18.02	N	74	58	20.93	E	63	10	18.02	N	74	58	21.16	E
59	7001526.97	4345063.72	63	11	00.22	N	74	58	16.27	E	63	11	00.22	N	74	58	16.49	E
60	7002830.80	4345175.18	63	11	42.44	N	74	58	19.76	E	63	11	42.44	N	74	58	19.98	E
61	7004119.95	4345399.85	63	12	24.36	N	74	58	31.39	E	63	12	24.36	N	74	58	31.61	E
62	7005384.61	4345736.02	63	13	05.67	N	74	58	51.08	E	63	13	05.67	N	74	58	51.31	E
63	7006615.16	4346181.14	63	13	46.04	N	74	59	18.70	E	63	13	46.04	N	74	59	18.92	E
64	7007802.23	4346731.82	63	14	25.17	N	74	59	54.03	E	63	14	25.17	N	74	59	54.26	E
65	7008936.80	4347383.85	63	15	02.76	N	75	0	36.82	E	63	15	02.76	N	75	0	37.05	E
66	7010010.21	4348132.30	63	15	38.52	N	75	1	26.76	E	63	15	38.53	N	75	1	26.98	E
67	7011014.31	4348971.44	63	16	12.18	N	75	2	23.45	E	63	16	12.19	N	75	2	23.68	E

**Ограничения использования объектов недвижимости и осуществления деятельности**

- 1) Запрещается размещать объекты, способствующие привлечению и массовому скоплению птиц: звероводческие фермы, скотобойни; подсобные хозяйства (свинарники, коровники, птицефермы, зверофермы, рыбные пруды и пр.); места концентрированных выбросов пищевых отходов, свалки пищевых отходов; новые водоемы, реки, болота; скотомогильники; мусоросжигательные и мусороперерабатывающие заводы, объекты сортировки мусора;
- 2) Запрещается осуществлять деятельность, способствующую привлечению и массовому скоплению птиц: вспашка и перепахивание сельскохозяйственных полей с зерновыми культурами в дневное время; допущение произрастание высокой береговой и прибрежной растительности; выпас скота.



4.2 Координаты границ подзоны №6 на территории Ханты-Мансийского автономного округа

Система координат: МСК-86 зона 3, ПЗ-90.02, ПЗ-90.11;

Метод определения координат – аналитический

№ п/п	МСК-86 зона 3		ПЗ-90.02								ПЗ-90.11							
	X	Y	Широта				Долгота				Широта				Долгота			
	м	м	0	'	"		0	'	"		0	'	"		0	'	"	
1	1188305.21	3655879.13	63	3	52.35	N	75	7	57.35	E	63	3	52.35	N	75	7	57.58	E
2	1188021.99	3658189.62	63	3	39.61	N	75	10	40.64	E	63	3	39.61	N	75	10	40.86	E
3	1189534.54	3661982.36	63	4	22.36	N	75	15	15.60	E	63	4	22.36	N	75	15	15.82	E
4	1192278.19	3664681.97	63	5	46.45	N	75	18	37.47	E	63	5	46.45	N	75	18	37.69	E
5	1192459.29	3664928.21	63	5	51.88	N	75	18	55.65	E	63	5	51.88	N	75	18	55.87	E
6	1192561.49	3665233.97	63	5	54.67	N	75	19	17.78	E	63	5	54.68	N	75	19	18.00	E
7	1192654.91	3665568.12	63	5	57.14	N	75	19	41.90	E	63	5	57.14	N	75	19	42.12	E
8	1192672.68	3666085.01	63	5	56.86	N	75	20	18.75	E	63	5	56.86	N	75	20	18.98	E
9	1192830.12	3670850.45	63	5	53.95	N	75	25	58.46	E	63	5	53.95	N	75	25	58.69	E
10	1192599.57	3673827.48	63	5	41.41	N	75	29	29.41	E	63	5	41.41	N	75	29	29.64	E
11	1191894.05	3673245.17	63	5	19.67	N	75	28	45.30	E	63	5	19.67	N	75	28	45.53	E
12	1190961.12	3672327.26	63	4	51.17	N	75	27	36.48	E	63	4	51.17	N	75	27	36.71	E
13	1190111.75	3671331.54	63	4	25.49	N	75	26	22.48	E	63	4	25.49	N	75	26	22.71	E
14	1189352.41	3670265.57	63	4	02.81	N	75	25	03.85	E	63	4	02.81	N	75	25	04.08	E
15	1188688.87	3669137.49	63	3	43.32	N	75	23	41.21	E	63	3	43.32	N	75	23	41.43	E
16	1188126.19	3667955.87	63	3	27.15	N	75	22	15.15	E	63	3	27.16	N	75	22	15.38	E
17	1187668.64	3666729.74	63	3	14.44	N	75	20	46.35	E	63	3	14.44	N	75	20	46.57	E
18	1187319.71	3665468.39	63	3	05.27	N	75	19	15.45	E	63	3	05.27	N	75	19	15.68	E
19	1187082.04	3664181.44	63	2	59.71	N	75	17	43.15	E	63	2	59.71	N	75	17	43.38	E
20	1186957.44	3662878.69	63	2	57.81	N	75	16	10.15	E	63	2	57.81	N	75	16	10.37	E
21	1186946.86	3661570.04	63	2	59.57	N	75	14	37.12	E	63	2	59.57	N	75	14	37.35	E
22	1187050.38	3660265.47	63	3	04.99	N	75	13	04.79	E	63	3	05.00	N	75	13	05.02	E

№ п/п	МСК-86 зона 3		ПЗ-90.02						ПЗ-90.11									
	Х	У	Широта			Долгота			Широта			Долгота						
	м	м	0	'	"		0	'	"		0	'	"		0	'	"	
23	1187267.20	3658974.90	63	3	14.03	N	75	11	33.83	E	63	3	14.03	N	75	11	34.06	E
24	1187595.67	3657708.15	63	3	26.62	N	75	10	04.94	E	63	3	26.62	N	75	10	05.16	E
25	1188033.27	3656474.85	63	3	42.65	N	75	8	38.77	E	63	3	42.66	N	75	8	39.00	E

**Ограничения использования объектов недвижимости и осуществления деятельности**

- 1) Запрещается размещать объекты, способствующие привлечению и массовому скоплению птиц: звероводческие фермы, скотобойни; подсобные хозяйства (свинарники, коровники, птицефермы, зверофермы, рыбные пруды и пр.); места концентрированных выбросов пищевых отходов, свалки пищевых отходов; новые водоемы, реки, болота; скотомогильники; мусоросжигательные и мусороперерабатывающие заводы, объекты сортировки мусора;
- 2) Запрещается осуществлять деятельность, способствующую привлечению и массовому скоплению птиц: вспашка и перепахивание сельскохозяйственных полей с зерновыми культурами в дневное время; допущение произрастание высокой береговой и прибрежной растительности; выпас скота.

5. Кадастровые кварталы, в границах территорий которых полностью или частично расположена подзона:

МО «город Ноябрьск» Ямало-Ненецкий автономный округ

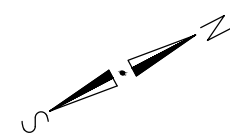
89:00:0000000, 89:12:0000000, 89:12:110101, 89:12:110102, 89:12:110103,  
89:12:110104, 89:12:110201, 89:12:110301, 89:12:110302, 89:12:110303, 89:12:110304,  
89:12:110305, 89:12:110401, 89:12:110402, 89:12:110403, 89:12:110404, 89:12:110405,  
89:12:110406, 89:12:110407, 89:12:110501, 89:12:110502, 89:12:110503, 89:12:110504,  
89:12:110505, 89:12:110506, 89:12:110507, 89:12:110508, 89:12:110509, 89:12:110510,  
89:12:110511, 89:12:110512, 89:12:110513, 89:12:110514, 89:12:110515, 89:12:110516,  
89:12:110601, 89:12:110602, 89:12:110603, 89:12:110604, 89:12:110605, 89:12:110606,  
89:12:110607, 89:12:110608, 89:12:110609, 89:12:110610, 89:12:110611, 89:12:110612,  
89:12:110613, 89:12:110614, 89:12:110615, 89:12:110616, 89:12:110617, 89:12:110701,  
89:12:110702, 89:12:110703, 89:12:110704, 89:12:110705, 89:12:110706, 89:12:110707,  
89:12:110708, 89:12:110709, 89:12:110710, 89:12:110711, 89:12:110712, 89:12:110801,  
89:12:110802, 89:12:110803, 89:12:110804, 89:12:110805, 89:12:110806, 89:12:110807,  
89:12:110808, 89:12:110809, 89:12:110810, 89:12:110811, 89:12:110812, 89:12:110813,  
89:12:110814, 89:12:110815, 89:12:110816, 89:12:110817, 89:12:110818, 89:12:110819,  
89:12:110820, 89:12:110821, 89:12:110822, 89:12:110823, 89:12:110824, 89:12:110825,  
89:12:110901, 89:12:110902, 89:12:110903, 89:12:110904, 89:12:110905, 89:12:110906,  
89:12:110907, 89:12:110908, 89:12:110909, 89:12:111001, 89:12:111002, 89:12:111003,  
89:12:111004, 89:12:111101, 89:12:111102, 89:12:111103, 89:12:111104, 89:12:111105,  
89:12:111106, 89:12:111107, 89:12:111108, 89:12:111109, 89:12:111110, 89:12:111111,  
89:12:111112, 89:12:111113, 89:12:111114, 89:12:111115, 89:12:111116, 89:12:111117,  
89:12:111201, 89:12:111202, 89:12:111203, 89:12:120101, 89:12:120102, 89:12:130101,  
89:12:140101, 89:12:150101, 89:12:150102

МО «Пуровский район» Ямало-Ненецкий автономный округ

89:05:0000000, 89:05:030707

МО «Сургутский район» Ханты-Мансийский автономный округ

86:00:0000000, 86:03:0000000, 86:03:0090102, 86:03:00902018.



УСЛОВНЫЕ ОБОЗНАЧЕНИЯ

- граница 6-ой подзоны приаэродромной территории
- граница аэропорта
- границы муниципальных образований

Координаты 6-ой подзоны приаэродромной территории (начало)

№ точки	СК-1963 район W зона 4		ПЗ-90.02				ПЗ-90.11				Ограничения использования объектов недвижимости и осуществления деятельности								
	X	Y	Широта		Долгота		Широта		Долгота										
	М	М	О	"	О	"	О	"	О	"									
1	7007802,23	4346731,82	63	14	25,17	N	74	59	54,03	E	63	14	25,17	N	74	59	54,26	E	1) Запрещается размещать объекты, способствующие привлечению и массовому скоплению птиц: - зернофермы, скотоводные фермы, скотоводники, подсобные хозяйства (свинарники, коровники, птицеводческие фермы, зверофермы, рыбные пруды и пр.); - места концентрированных выбросов пищевых отходов, свалки пищевых отходов, - новые догоны, реки, долота; - скотомогильники; - мусорожигательные и мусоропередающие объекты, объекты сортировки мусора; 2) Запрещается осуществлять деятельность способствующую привлечению и массовому скоплению птиц: - вспашка и перепахивание сельскохозяйственных полей с зерновыми культурами в дневное время; - допущение произрастание высокой деревяной и прибрежной растительности; выпас скота.
2	7008936,80	4347383,85	63	15	2,76	N	75	0	36,82	E	63	15	2,76	N	75	0	37,05	E	
3	7010010,21	4348132,30	63	15	38,52	N	75	1	26,76	E	63	15	38,53	N	75	1	26,98	E	
4	7011014,31	4348971,44	63	16	12,18	N	75	2	23,45	E	63	16	12,19	N	75	2	23,68	E	
5	7011941,46	4349894,91	63	16	43,48	N	75	3	26,48	E	63	16	43,48	N	75	3	26,71	E	
6	7012784,58	4350895,67	63	17	12,18	N	75	4	35,36	E	63	17	12,18	N	75	4	35,59	E	
7	7013537,28	4351966,10	63	17	38,05	N	75	5	49,58	E	63	17	38,05	N	75	5	49,81	E	
8	7014193,82	4353098,07	63	18	0,90	N	75	7	8,56	E	63	18	0,91	N	75	7	8,78	E	
9	7014749,21	4354282,94	63	18	20,56	N	75	8	31,69	E	63	18	20,56	N	75	8	31,92	E	
10	7015199,21	4355511,72	63	18	36,86	N	75	9	58,35	E	63	18	36,87	N	75	9	58,58	E	
11	7015540,41	4356775,03	63	18	49,70	N	75	11	27,86	E	63	18	49,70	N	75	11	28,09	E	
12	7015770,20	4358063,28	63	18	58,95	N	75	12	59,54	E	63	18	58,96	N	75	12	59,76	E	
13	7015886,84	4359366,65	63	19	4,57	N	75	14	32,67	E	63	19	4,57	N	75	14	32,90	E	
14	7015889,44	4360675,23	63	19	6,49	N	75	16	6,54	E	63	19	6,50	N	75	16	6,77	E	
15	7015777,98	4361979,06	63	19	4,72	N	75	17	40,43	E	63	19	4,72	N	75	17	40,65	E	
16	7015553,31	4363268,21	63	18	59,25	N	75	19	13,60	E	63	18	59,25	N	75	19	13,83	E	
17	7015217,13	4364532,87	63	18	50,13	N	75	20	45,35	E	63	18	50,14	N	75	20	45,58	E	
18	7014772,01	4365763,42	63	18	37,44	N	75	22	14,96	E	63	18	37,44	N	75	22	15,19	E	
19	7014221,34	4366950,50	63	18	21,27	N	75	23	41,75	E	63	18	21,27	N	75	23	41,98	E	
20	7013569,30	4368085,06	63	18	1,74	N	75	25	5,04	E	63	18	1,74	N	75	25	5,27	E	
21	7012820,86	4369158,48	63	17	39,01	N	75	26	24,20	E	63	17	39,01	N	75	26	24,43	E	
22	7011981,71	4370162,58	63	17	13,25	N	75	27	38,62	E	63	17	13,25	N	75	27	38,85	E	
23	7011058,25	4371089,72	63	16	44,66	N	75	28	47,73	E	63	16	44,66	N	75	28	47,96	E	
24	7010057,49	4371932,85	63	16	13,46	N	75	29	51,00	E	63	16	13,46	N	75	29	51,23	E	
25	7008987,05	4372685,55	63	15	39,88	N	75	30	47,96	E	63	15	39,89	N	75	30	48,18	E	
26	7007855,09	4373342,09	63	15	4,20	N	75	31	38,17	E	63	15	4,20	N	75	31	38,39	E	
27	7006670,21	4373897,47	63	14	26,67	N	75	32	21,25	E	63	14	26,67	N	75	32	21,48	E	
28	7005441,44	4374347,48	63	13	47,59	N	75	32	56,88	E	63	13	47,59	N	75	32	57,11	E	
29	7004178,12	4374688,67	63	13	7,25	N	75	33	24,81	E	63	13	7,26	N	75	33	25,03	E	
30	7002889,87	4374918,46	63	12	25,97	N	75	33	44,81	E	63	12	25,98	N	75	33	45,04	E	
31	7001586,50	4375035,10	63	11	44,06	N	75	33	56,76	E	63	11	44,07	N	75	33	56,99	E	
32	7000277,92	4375037,70	63	11	1,84	N	75	34	0,56	E	63	11	1,85	N	75	34	0,79	E	
33	6998974,10	4374926,24	63	10	19,63	N	75	33	56,21	E	63	10	19,64	N	75	33	56,44	E	
34	6997684,95	4374701,57	63	9	37,76	N	75	33	43,74	E	63	9	37,76	N	75	33	43,96	E	
35	6996420,28	4374365,40	63	8	56,53	N	75	33	23,25	E	63	8	56,53	N	75	33	23,48	E	
36	6995189,73	4373920,28	63	8	16,26	N	75	32	54,92	E	63	8	16,27	N	75	32	55,14	E	
37	6994002,66	4373369,60	63	7	37,27	N	75	32	18,96	E	63	7	37,27	N	75	32	19,19	E	
38	6992868,10	4372717,57	63	6	59,83	N	75	31	35,66	E	63	6	59,84	N	75	31	35,89	E	
39	6991794,68	4371969,12	63	6	24,25	N	75	30	45,35	E	63	6	24,25	N	75	30	45,58	E	
40	6990790,58	4371129,98	63	5	50,77	N	75	29	48,42	E	63	5	50,78	N	75	29	48,65	E	
41	6989863,44	4370206,51	63	5	19,67	N	75	28	45,30	E	63	5	19,67	N	75	28	45,53	E	
42	6989020,31	4369205,75	63	4	51,17	N	75	27	36,48	E	63	4	51,17	N	75	27	36,71	E	
43	6988267,61	4368135,32	63	4	25,49	N	75	26	22,48	E	63	4	25,49	N	75	26	22,70	E	
44	6987611,07	4367003,35	63	4	2,81	N	75	25	3,85	E	63	4	2,81	N	75	25	4,08	E	
45	6987055,68	4365818,48	63	3	43,32	N	75	23	41,21	E	63	3	43,32	N	75	23	41,43	E	
46	6986605,68	4364589,70	63	3	27,15	N	75	22	15,15	E	63	3	27,16	N	75	22	15,38	E	
47	6986264,48	4363326,39	63	3	14,44	N	75	20	46,35	E	63	3	14,44	N	75	20	46,57	E	
48	6986034,69	4362038,14	63	3	5,27	N	75	19	15,45	E	63	3	5,27	N	75	19	15,68	E	
49	6985918,05	4360734,77	63	2	59,71	N	75	17	43,15	E	63	2	59,71	N	75	17	43,38	E	
50	6985915,45	4359426,19	63	2	57,81	N	75	16	10,15	E	63	2	57,81	N	75	16	10,37	E	
51	6986026,91	4358122,36	63	2	59,57	N	75	14	37,12	E	63	2	59,57	N	75	14	37,35	E	
52	6986251,59	4356833,21	63	3	4,99	N	75	13	4,79	E	63	3	5,00	N	75	13	5,02	E	
53	6986587,76	4355568,55	63	3	14,03	N	75	11	33,83	E	63	3	14,03	N	75	11	34,06	E	
54	6987032,88	4354338,00	63	3	26,62	N	75	10	4,94	E	63	3	26,62	N	75	10	5,16	E	
55	6987583,55	4353150,92	63	3	42,65	N	75	8	38,77	E	63	3	42,66	N	75	8	39,00	E	
56	6988235,59	4352016,36	63	4	2,02	N	75	7	15,99	E	63	4	2,03	N	75	7	16,22	E	
57	6988984,03	4350942,94	63	4	24,58	N	75	5	57,21	E	63	4	24,58	N	75	5	57,43	E	
58	6989823,18	4349938,84	63	4	50,15	N	75	4	43,03	E	63	4	50,15	N	75	4	43,25	E	

Координаты 6-ой подзоны приаэродромной территории (окончание)

№ точки	СК-1963 район W зона 4		ПЗ-90.02				ПЗ-90.11				Ограничения использования объектов недвижимости и осуществления деятельности								
	X	Y	Широта		Долгота		Широта		Долгота										
	М	М	О	"	О	"	О	"	О	"									
59	6990746,65	4349017,70	63	5	18,55	N	75	3	34,00	E	63	5	18,55	N	75	3	34,23	E	См. выше
60	6991747,41	4348168,57	63	5	49,56	N	75	2	30,67	E	63	5	49,56	N	75	2	30,90	E	
61	6992817,84	4347415,87	63	6	22,94	N	75	1	33,50	E	63	6	22,94	N	75	1	33,73	E	
62	6993949,80	4346759,33	63	6	58,45	N	75	0	42,94	E	63	6	58,45	N	75	0	43,16	E	
63	6995134,68	4346203,95	63	7	35,81	N	74	59	59,37	E	63	7	35,82	N	74	59	59,59	E	
64	6996363,45	4345753,94	63	8	14,75	N	74	59	23,13	E	63	8	14,75	N	74	59	23,35	E	
65	6997626,77	4345412,75	63	8	54,97	N	74	58	54,50	E	63	8	54,97	N	74	58	54,73	E	
66	6998915,02	4345182,96	63	9	36,16	N	74	58	33,71	E	63	9	36,17	N	74	58	33,94	E	
67	7000218,39	4345066,32	63	10	18,02	N	74	58	20,93	E	63	10	18,02	N	74	58	21,16	E	
68	7001526,97	4345063,72	63	11	0,22	N	74	58	16,27	E	63	11	0,22	N	74	58	16,49	E	
69	7002830,80	4345175,18	63	11	42,44	N	74	58	19,76	E	63	11	42,44	N	74	58	19,98	E	
70	7004119,95	4345399,85	63	12	24,36	N	74	58	31,39	E	63	12	24,36	N	74	58	31,61	E	
71	7005384,61	4345736,02	63	13	5,67	N	74	58	51,08	E	63	13	5,67	N	74	58	51,31	E	
72	7006615,16	4346181,14	63	13	46,04	N	7												

## ПОДЗОНА №7

### 1. Наименование подзоны:

Седьмая подзона, в которой ввиду превышения уровня шумового и электромагнитного воздействий, концентраций загрязняющих веществ в атмосферном воздухе запрещается размещать объекты, виды которых в зависимости от их функционального назначения определяются уполномоченным федеральным органом исполнительной власти при установлении соответствующей приаэродромной территории с учетом требований законодательства в области обеспечения санитарно-эпидемиологического благополучия населения, если иное не установлено федеральными законами.

### 2. Правило выделение подзоны:

Определяется по границам, установленным согласно расчетам, учитывающим следующие факторы:

в части электромагнитного воздействия - границы зон действия средств радиотехнического обеспечения полетов воздушных судов и авиационной электросвязи, обозначенных в аэронавигационном паспорте аэродрома гражданской авиации;

в части концентрации загрязняющих веществ в атмосферном воздухе и шумового воздействия - типы используемых воздушных судов, траектории взлета, посадки и маневрирования воздушных судов в районе аэродрома, расписание движения воздушных судов (в дневное и ночное время), рельеф местности и климатологическое описание аэродрома.

3. Муниципальные образования и населенные пункты, в границах территорий которых полностью или частично расположена подзона:

Субъект РФ	Округ/Район	Муниципальное образование	Населенные пункты
1	2	3	4
Ямало-Ненецкий автономный округ	Город Ноябрьск	МО «город Ноябрьск»	Город Ноябрьск

Графическая часть подзоны №7 представлена на Плане границ 7-ой подзоны приаэродромной территории М 1:20 000 (Лист 7).

4. Координаты границ подзоны №7

Система координат: СК-1963 район W зона 4, ПЗ-90.02, ПЗ-90.11;

Метод определения координат – аналитический

№ точки	СК-1963 район W зона 4		ПЗ-90.02								ПЗ-90.11							
	X	Y	Широта				Долгота				Широта				Долгота			
			0	'	"		0	'	"		0	'	"		0	'	"	
1	6998354,10	4358529,96	63	9	37,81	N	75	14	27,75	E	63	9	37,81	N	75	14	27,98	E
2	6998507,02	4358319,61	63	9	42,45	N	75	14	12,26	E	63	9	42,45	N	75	14	12,49	E
3	6998561,51	4358265,20	63	9	44,13	N	75	14	8,21	E	63	9	44,13	N	75	14	8,44	E
4	6998708,78	4358159,17	63	9	48,73	N	75	14	0,18	E	63	9	48,73	N	75	14	0,41	E
5	6998911,20	4358053,25	63	9	55,11	N	75	13	51,99	E	63	9	55,11	N	75	13	52,22	E
6	6999149,44	4358001,70	63	10	2,72	N	75	13	47,57	E	63	10	2,72	N	75	13	47,79	E
7	6999304,51	4358001,45	63	10	7,72	N	75	13	47,06	E	63	10	7,72	N	75	13	47,29	E
8	6999430,18	4358024,03	63	10	11,81	N	75	13	48,28	E	63	10	11,81	N	75	13	48,51	E
9	6999601,75	4358012,25	63	10	17,32	N	75	13	46,90	E	63	10	17,33	N	75	13	47,13	E
10	6999834,44	4358053,49	63	10	24,89	N	75	13	49,11	E	63	10	24,89	N	75	13	49,34	E
11	7000009,51	4358125,10	63	10	30,64	N	75	13	53,68	E	63	10	30,64	N	75	13	53,90	E
12	7001016,02	4358679,30	63	11	3,89	N	75	14	30,09	E	63	11	3,89	N	75	14	30,32	E
13	7001239,54	4358692,63	63	11	11,12	N	75	14	30,35	E	63	11	11,12	N	75	14	30,57	E
14	7001355,39	4358718,16	63	11	14,89	N	75	14	31,81	E	63	11	14,90	N	75	14	32,03	E
15	7001481,07	4358759,40	63	11	19,00	N	75	14	34,36	E	63	11	19,01	N	75	14	34,59	E
16	7001581,46	4358807,26	63	11	22,31	N	75	14	37,46	E	63	11	22,31	N	75	14	37,69	E
17	7001693,63	4358880,40	63	11	26,03	N	75	14	42,34	E	63	11	26,04	N	75	14	42,56	E
18	7001820,28	4358987,42	63	11	30,27	N	75	14	49,59	E	63	11	30,27	N	75	14	49,81	E
19	7001962,22	4359017,06	63	11	34,89	N	75	14	51,26	E	63	11	34,89	N	75	14	51,49	E
20	7002071,20	4359053,88	63	11	38,46	N	75	14	53,55	E	63	11	38,46	N	75	14	53,78	E
21	7002200,80	4359112,79	63	11	42,72	N	75	14	57,35	E	63	11	42,72	N	75	14	57,58	E

Решение об установлении приаэродромной территории аэродрома Ноябрьск

№ точки	СК-1963 район W зона 4		ПЗ-90.02								ПЗ-90.11							
	X	Y	Широта				Долгота				Широта				Долгота			
	м	м	0	'	"		0	'	"		0	'	"		0	'	"	
22	7002505,65	4359324,86	63	11	52,85	N	75	15	11,55	E	63	11	52,86	N	75	15	11,78	E
23	7002669,77	4359545,31	63	11	58,46	N	75	15	26,79	E	63	11	58,46	N	75	15	27,02	E
24	7002925,74	4359695,25	63	12	6,93	N	75	15	36,71	E	63	12	6,93	N	75	15	36,94	E
25	7003098,05	4359805,70	63	12	12,64	N	75	15	44,07	E	63	12	12,64	N	75	15	44,29	E
26	7003237,22	4359951,50	63	12	17,33	N	75	15	54,05	E	63	12	17,34	N	75	15	54,28	E
27	7003330,74	4360088,92	63	12	20,54	N	75	16	3,58	E	63	12	20,55	N	75	16	3,81	E
28	7003392,59	4360209,69	63	12	22,71	N	75	16	12,02	E	63	12	22,71	N	75	16	12,25	E
29	7003429,41	4360324,56	63	12	24,05	N	75	16	20,12	E	63	12	24,06	N	75	16	20,35	E
30	7003452,98	4360440,90	63	12	24,98	N	75	16	28,36	E	63	12	24,98	N	75	16	28,59	E
31	7003472,12	4360678,01	63	12	25,93	N	75	16	45,25	E	63	12	25,93	N	75	16	45,47	E
32	7003467,70	4361097,74	63	12	26,37	N	75	17	15,26	E	63	12	26,37	N	75	17	15,49	E
33	7003451,23	4361205,34	63	12	25,99	N	75	17	23,00	E	63	12	25,99	N	75	17	23,23	E
34	7003423,25	4361306,96	63	12	25,22	N	75	17	30,35	E	63	12	25,23	N	75	17	30,57	E
35	7003348,14	4361477,79	63	12	23,04	N	75	17	42,79	E	63	12	23,04	N	75	17	43,01	E
36	7003273,03	4361594,14	63	12	20,78	N	75	17	51,33	E	63	12	20,78	N	75	17	51,56	E
37	7003194,97	4361689,86	63	12	18,39	N	75	17	58,41	E	63	12	18,39	N	75	17	58,64	E
38	7003102,19	4361778,23	63	12	15,52	N	75	18	5,01	E	63	12	15,52	N	75	18	5,24	E
39	7002984,38	4361862,17	63	12	11,83	N	75	18	11,37	E	63	12	11,84	N	75	18	11,60	E
40	7002801,57	4361946,30	63	12	6,05	N	75	18	17,94	E	63	12	6,06	N	75	18	18,17	E
41	7002562,99	4362003,74	63	11	58,44	N	75	18	22,78	E	63	11	58,44	N	75	18	23,00	E
42	7002370,07	4362002,82	63	11	52,21	N	75	18	23,30	E	63	11	52,21	N	75	18	23,53	E
43	7002129,28	4361982,93	63	11	44,42	N	75	18	22,62	E	63	11	44,42	N	75	18	22,84	E
44	7001899,53	4361903,41	63	11	36,89	N	75	18	17,64	E	63	11	36,90	N	75	18	17,86	E
45	7001669,57	4361803,05	63	11	29,34	N	75	18	11,17	E	63	11	29,34	N	75	18	11,40	E
46	7001533,10	4361783,41	63	11	24,91	N	75	18	10,19	E	63	11	24,91	N	75	18	10,41	E

Решение об установлении приаэродромной территории аэродрома Ноябрьск

№ точки	СК-1963 район W зона 4		ПЗ-90.02								ПЗ-90.11							
	X	Y	Широта				Долгота				Широта				Долгота			
	м	м	0	'	"		0	'	"		0	'	"		0	'	"	
47	7001351,34	4361725,97	63	11	18,96	N	75	18	6,64	E	63	11	18,97	N	75	18	6,87	E
48	7001194,91	4361651,42	63	11	13,81	N	75	18	1,79	E	63	11	13,82	N	75	18	2,02	E
49	7001030,63	4361567,02	63	11	8,40	N	75	17	56,27	E	63	11	8,40	N	75	17	56,50	E
50	7000946,85	4361540,84	63	11	5,66	N	75	17	54,66	E	63	11	5,66	N	75	17	54,88	E
51	7000793,85	4361517,36	63	11	0,69	N	75	17	53,45	E	63	11	0,69	N	75	17	53,67	E
52	7000533,18	4361458,59	63	10	52,20	N	75	17	50,05	E	63	10	52,20	N	75	17	50,28	E
53	7000313,47	4361496,24	63	10	45,16	N	75	17	53,41	E	63	10	45,17	N	75	17	53,64	E
54	7000147,05	4361487,40	63	10	39,78	N	75	17	53,29	E	63	10	39,79	N	75	17	53,52	E
55	6999998,30	4361462,37	63	10	34,95	N	75	17	51,96	E	63	10	34,95	N	75	17	52,18	E
56	6999790,16	4361378,15	63	10	28,12	N	75	17	46,58	E	63	10	28,12	N	75	17	46,81	E
57	6999632,64	4361378,58	63	10	23,04	N	75	17	47,10	E	63	10	23,04	N	75	17	47,32	E
58	6999412,84	4361340,41	63	10	15,89	N	75	17	45,04	E	63	10	15,90	N	75	17	45,27	E
59	6999261,91	4361279,90	63	10	10,94	N	75	17	41,19	E	63	10	10,94	N	75	17	41,42	E
60	6999123,48	4361188,60	63	10	6,35	N	75	17	35,10	E	63	10	6,35	N	75	17	35,32	E
61	6998996,95	4361089,49	63	10	2,13	N	75	17	28,41	E	63	10	2,13	N	75	17	28,64	E
62	6998867,53	4360939,89	63	9	57,75	N	75	17	18,13	E	63	9	57,75	N	75	17	18,36	E
63	6998756,95	4360750,22	63	9	53,92	N	75	17	4,94	E	63	9	53,92	N	75	17	5,16	E
64	6998687,37	4360521,33	63	9	51,35	N	75	16	48,82	E	63	9	51,36	N	75	16	49,04	E
65	6998672,64	4360329,88	63	9	50,61	N	75	16	35,20	E	63	9	50,61	N	75	16	35,43	E
66	6998512,97	4360210,59	63	9	45,29	N	75	16	27,18	E	63	9	45,30	N	75	16	27,41	E
67	6998430,44	4360122,35	63	9	42,51	N	75	16	21,14	E	63	9	42,51	N	75	16	21,36	E
68	6998303,79	4359925,98	63	9	38,15	N	75	16	7,52	E	63	9	38,15	N	75	16	7,74	E
69	6998237,00	4359775,91	63	9	35,78	N	75	15	57,02	E	63	9	35,79	N	75	15	57,24	E
70	6998180,71	4359575,62	63	9	33,69	N	75	15	42,90	E	63	9	33,69	N	75	15	43,13	E
71	6998125,39	4359329,24	63	9	31,56	N	75	15	25,49	E	63	9	31,56	N	75	15	25,72	E



№ точки	СК-1963 район W зона 4		ПЗ-90.02								ПЗ-90.11							
	X	Y	Широта				Долгота				Широта				Долгота			
	м	м	0	'	"		0	'	"		0	'	"		0	'	"	
72	6998116,55	4359159,14	63	9	31,03	N	75	15	13,38	E	63	9	31,04	N	75	15	13,61	E
73	6998162,94	4358889,63	63	9	32,15	N	75	14	54,01	E	63	9	32,15	N	75	14	54,24	E

**Ограничения использования объектов недвижимости и осуществления деятельности**

- 1) Не допускается размещение жилой застройки, объектов образовательного и медицинского назначения, спортивных сооружений открытого типа, организаций отдыха детей и их оздоровления, зон рекреационного назначения и для ведения дачного хозяйства и садоводства;
- 2) Не допускается размещение объектов для производства и хранения лекарственных средств, объектов пищевых отраслей промышленности, оптовых складов продовольственного сырья и пищевой продукции, комплексов водопроводных сооружений для подготовки и хранения питьевой воды, использования земельных участков в целях производства, хранения и переработки сельскохозяйственной продукции, предназначенной для дальнейшего использования в качестве пищевой продукции, если химическое, физическое и (или) биологическое воздействие объекта, в отношении которого установлена санитарно-защитная зона, приведет к нарушению качества и безопасности таких средств, сырья, воды и продукции в соответствии с установленными к ним требованиями;
- 3) Ограничения не применяются в отношении земельных участков и (или) расположенных на них объектов недвижимости, права на которые возникли у граждан или юридических лиц до 01.07.2017 г.

7. Кадастровые кварталы, в границах территорий которых полностью или частично расположена подзона:

МО «город Ноябрьск» Ямало-Ненецкий автономный округ

89:00:0000000, 89:12:0000000, 89:12:110201, 89:12:110304, 89:12:110305

8. Ограничения использования объектов недвижимости и осуществления деятельности:

Запрещается размещать объекты, виды которых в зависимости от их функционального назначения определяются уполномоченным федеральным органом исполнительной власти при установлении соответствующей приаэродромной территории с учетом требований законодательства в области обеспечения санитарно-эпидемиологического благополучия населения, если иное не установлено федеральными законами.

В соответствии со ст.47 Воздушного кодекса РФ объекты, виды которых в зависимости от их функционального назначения, запрещается размещать в границах 7-ой подзоны, определяются уполномоченным Правительством Российской Федерации федеральным органом исполнительной власти при установлении приаэродромной территории с учетом требований законодательства в области обеспечения санитарно-эпидемиологического благополучия населения, если иное не установлено федеральными законами.

В соответствии с подпунктом 5 пункта 7 статьи 4 Федерального закона от 01.07.2017 №135-ФЗ «ограничения использования земельных участков и (или) расположенных на них объектов недвижимости и осуществления экономической и иной деятельности, установленные в седьмой подзоне приаэродромной территории при установлении приаэродромных территорий в порядке, предусмотренном Воздушным кодексом Российской Федерации (в редакции настоящего Федерального закона), не применяются в отношении земельных участков и (или) расположенных на них объектов недвижимости, права на которые возникли у граждан или юридических лиц до дня вступления в силу настоящего Федерального закона».

Координаты 7-ой подзоны приаэродромной территории (начало)

№ точ ки	СК-1963, район W, зона 4		ПЗ-90.02						ПЗ-90.11						Ограничения использования объектов недвижимости и осуществления деятельности				
	X	Y	Широта			Долгота			Широта			Долгота							
	М	М	0	'	"	0	'	"	0	'	"	0	'	"					
1	6998354,10	4358529,96	63	9	37,81	N	75	14	27,75	E	63	9	37,81	N	75	14	27,98	E	1) Не допускается размещение жилой застройки, объектов образовательного и медицинского назначения, спортивных сооружений открытого типа, организаций отдыха детей и их оздоровления, зон рекреационного назначения и для ведения дачного хозяйства и садоводства; 2) Не допускается размещение объектов для производства и хранения лекарственных средств, объектов пищевой отрасли промышленности, отходных складов продовольственного сырья и пищевой продукции, комплексов водопроводных сооружений для подготовки и хранения питьевой воды, использования земельных участков в целях производства, хранения и переработки сельскохозяйственной продукции, предназначенной для дальнейшего использования в качестве пищевой продукции, если химическое, физическое и (или) биологическое воздействие объекта, в отношении которого установлена санитарно-защитная зона, приведет к нарушению качества и безопасности таких средств, сырья, воды и продукции в соответствии с установленными к ним требованиями; 3) Ограничения не применяются в отношении земельных участков и (или) расположенных на них объектов недвижимости, права на которые возникли у граждан или юридических лиц до 01.07.2017 г.
2	6998507,02	4358319,61	63	9	42,45	N	75	14	12,26	E	63	9	42,45	N	75	14	12,49	E	
3	6998561,51	4358265,20	63	9	44,13	N	75	14	8,21	E	63	9	44,13	N	75	14	8,44	E	
4	6998708,78	4358159,17	63	9	48,73	N	75	14	0,18	E	63	9	48,73	N	75	14	0,41	E	
5	6998911,20	4358053,25	63	9	55,11	N	75	13	51,99	E	63	9	55,11	N	75	13	52,22	E	
6	6999149,44	4358001,70	63	10	2,72	N	75	13	47,57	E	63	10	2,72	N	75	13	47,79	E	
7	6999304,51	4358001,45	63	10	7,72	N	75	13	47,06	E	63	10	7,72	N	75	13	47,29	E	
8	6999430,18	4358024,03	63	10	11,81	N	75	13	48,28	E	63	10	11,81	N	75	13	48,51	E	
9	6999601,75	4358012,25	63	10	17,32	N	75	13	46,90	E	63	10	17,33	N	75	13	47,13	E	
10	6999834,44	4358053,49	63	10	24,89	N	75	13	49,11	E	63	10	24,89	N	75	13	49,34	E	
11	7000009,51	4358125,10	63	10	30,64	N	75	13	53,68	E	63	10	30,64	N	75	13	53,90	E	
12	7001016,02	4358679,30	63	11	3,89	N	75	14	30,09	E	63	11	3,89	N	75	14	30,32	E	
13	7001239,54	4358692,63	63	11	11,12	N	75	14	30,35	E	63	11	11,12	N	75	14	30,57	E	
14	7001355,39	4358718,16	63	11	14,89	N	75	14	31,81	E	63	11	14,90	N	75	14	32,03	E	
15	7001481,07	4358759,40	63	11	19,00	N	75	14	34,36	E	63	11	19,01	N	75	14	34,59	E	
16	7001581,46	4358807,26	63	11	22,31	N	75	14	37,46	E	63	11	22,31	N	75	14	37,69	E	
17	7001693,63	4358880,40	63	11	26,03	N	75	14	42,34	E	63	11	26,04	N	75	14	42,56	E	
18	7001820,28	4358987,42	63	11	30,27	N	75	14	49,59	E	63	11	30,27	N	75	14	49,81	E	
19	7001962,22	4359017,06	63	11	34,89	N	75	14	51,26	E	63	11	34,89	N	75	14	51,49	E	
20	7002071,20	4359053,88	63	11	38,46	N	75	14	53,55	E	63	11	38,46	N	75	14	53,78	E	
21	7002200,80	4359112,79	63	11	42,72	N	75	14	57,35	E	63	11	42,72	N	75	14	57,58	E	
22	7002505,65	4359324,86	63	11	52,85	N	75	15	11,55	E	63	11	52,86	N	75	15	11,78	E	
23	7002669,77	4359545,31	63	11	58,46	N	75	15	26,79	E	63	11	58,46	N	75	15	27,02	E	
24	7002925,74	4359695,25	63	12	6,93	N	75	15	36,71	E	63	12	6,93	N	75	15	36,94	E	
25	7003098,05	4359805,70	63	12	12,64	N	75	15	44,07	E	63	12	12,64	N	75	15	44,29	E	
26	7003237,22	4359951,50	63	12	17,33	N	75	15	54,05	E	63	12	17,34	N	75	15	54,28	E	
27	7003330,74	4360088,92	63	12	20,54	N	75	16	3,58	E	63	12	20,55	N	75	16	3,81	E	
28	7003392,59	4360209,69	63	12	22,71	N	75	16	12,02	E	63	12	22,71	N	75	16	12,25	E	
29	7003429,41	4360324,56	63	12	24,05	N	75	16	20,12	E	63	12	24,06	N	75	16	20,35	E	
30	7003452,98	4360440,90	63	12	24,98	N	75	16	28,36	E	63	12	24,98	N	75	16	28,59	E	
31	7003472,12	4360678,01	63	12	25,93	N	75	16	45,25	E	63	12	25,93	N	75	16	45,47	E	
32	7003467,70	4361097,74	63	12	26,37	N	75	17	15,26	E	63	12	26,37	N	75	17	15,49	E	
33	7003451,23	4361205,34	63	12	25,99	N	75	17	23,00	E	63	12	25,99	N	75	17	23,23	E	
34	7003423,25	4361306,96	63	12	25,22	N	75	17	30,35	E	63	12	25,23	N	75	17	30,57	E	
35	7003348,14	4361477,79	63	12	23,04	N	75	17	42,79	E	63	12	23,04	N	75	17	43,01	E	
36	7003273,03	4361594,14	63	12	20,78	N	75	17	51,33	E	63	12	20,78	N	75	17	51,56	E	
37	7003194,97	4361689,86	63	12	18,39	N	75	17	58,41	E	63	12	18,39	N	75	17	58,64	E	

Координаты 7-ой подзоны приаэродромной территории (окончание)

№ точ ки	СК-1963, район W, зона 4		ПЗ-90.02						ПЗ-90.11						Ограничения использования объектов недвижимости и осуществления деятельности				
	X	Y	Широта			Долгота			Широта			Долгота							
	М	М	0	'	"	0	'	"	0	'	"	0	'	"					
38	7003102,19	4361778,23	63	12	15,52	N	75	18	5,01	E	63	12	15,52	N	75	18	5,24	E	1) Не допускается размещение жилой застройки, объектов образовательного и медицинского назначения, спортивных сооружений открытого типа, организаций отдыха детей и их оздоровления, зон рекреационного назначения и для ведения дачного хозяйства и садоводства; 2) Не допускается размещение объектов для производства и хранения лекарственных средств, объектов пищевой отрасли промышленности, отходных складов продовольственного сырья и пищевой продукции, комплексов водопроводных сооружений для подготовки и хранения питьевой воды, использования земельных участков в целях производства, хранения и переработки сельскохозяйственной продукции, предназначенной для дальнейшего использования в качестве пищевой продукции, если химическое, физическое и (или) биологическое воздействие объекта, в отношении которого установлена санитарно-защитная зона, приведет к нарушению качества и безопасности таких средств, сырья, воды и продукции в соответствии с установленными к ним требованиями; 3) Ограничения не применяются в отношении земельных участков и (или) расположенных на них объектов недвижимости, права на которые возникли у граждан или юридических лиц до 01.07.2017 г.
39	7002984,38	4361862,17	63	12	11,83	N	75	18	11,37	E	63	12	11,84	N	75	18	11,60	E	
40	7002801,57	4361946,30	63	12	6,05	N	75	18	17,94	E	63	12	6,06	N	75	18	18,17	E	
41	7002562,99	4362003,74	63	11	58,44	N	75	18	22,78	E	63	11	58,44	N	75	18	23,00	E	
42	7002370,07	4362002,82	63	11	52,21	N	75	18	23,30	E	63	11	52,21	N	75	18	23,53	E	
43	7002129,28	4361982,93	63	11	44,42	N	75	18	22,62	E	63	11	44,42	N	75	18	22,84	E	
44	7001899,53	4361903,41	63	11	36,89	N	75	18	17,64	E	63	11	36,90	N	75	18	17,86	E	
45	7001669,57	4361803,05	63	11	29,34	N	75	18	11,17	E	63	11	29,34	N	75	18	11,40	E	
46	7001533,10	4361783,41	63	11	24,91	N	75	18	10,19	E	63	11	24,91	N	75	18	10,41	E	
47	7001351,34	4361725,97	63	11	18,96	N	75	18	6,64	E	63	11	18,97	N	75	18	6,87	E	
48	7001194,91	4361651,42	63	11	13,81	N	75	18	1,79	E	63	11	13,82	N	75	18	2,02	E	
49	7001030,63	4361567,02	63	11	8,40	N	75	17	56,27	E	63	11	8,40	N	75	17	56,50	E	
50	7000946,85	4361540,84	63	11	5,66	N	75	17	54,66	E	63	11	5,66	N	75	17	54,88	E	
51	7000793,85	4361517,36	63	11	0,69	N	75	17	53,45	E	63	11	0,69	N	75	17	53,67	E	
52	7000533,18	4361458,59	63	10	52,20	N	75	17	50,05	E	63	10	52,20	N	75	17	50,28	E	
53	7000313,47	4361496,24	63	10	45,16	N	75	17	53,41	E	63	10	45,17	N	75	17	53,64	E	
54	7000147,05	4361487,40	63	10	39,78	N	75	17	53,29	E	63	10	39,79	N	75	17	53,52	E	
55	6999998,30	4361462,37	63	10	34,95	N	75	17	51,96	E	63	10	34,95	N	75	17	52,18	E	
56	6999790,16	4361378,15	63	10	28,12	N	75	17	46,58	E	63	10	28,12	N	75	17	46,81	E	
57	6999632,64	4361378,58	63	10	23,04	N	75	17	47,10	E	63	10	23,04	N	75	17	47,32	E	
58	6999412,84	4361340,41	63	10	15,89	N	75	17	45,04	E	63	10	15,90	N	75	17	45,27	E	
59	6999261,91	4361279,90	63	10	10,94	N	75	17	41,19	E	63	10	10,94	N	75	17	41,42	E	
60	6999123,48	4361188,60	63	10	6,35	N	75	17	35,10	E	63	10	6,35	N	75	17	35,32	E	
61	6998996,95	4361089,49	63	10	2,13	N	75	17	28,41	E	63	10	2,13	N	75	17	28,64	E	
62	6998867,53	4360939,89	63	9	57,75	N	75	17	18,13	E	63	9	57,75	N	75	17	18,36	E	
63	6998756,95	4360750,22	63	9	53,92	N	75	17	4,94	E	63	9	53,92	N	75	17	5,16	E	
64	6998687,37	4360521,33	63	9	51,35	N	75	16	48,82	E	63	9	51,36	N	75	16	49,04	E	
65	6998672,64	4360329,88	63	9	50,61	N	75	16	35,20	E	63	9	50,61	N	75	16	35,43	E	
66	6998512,97	4360210,59	63	9	45,29	N	75	16	27,18	E	63	9	45,30	N	75	16	27,41	E	
67	6998430,44	4360122,35	63	9	42,51	N	75	16	21,14	E	63	9	42,51	N	75	16	21,36	E	
68	6998303,79	4359925,98	63	9	38,15	N	75	16	7,52	E	63	9	38,15	N	75	16	7,74	E	
69	6998237,00	4359775,91	63	9	35,78	N	75	15	57,02	E	63	9	35,79	N	75	15	57,24	E	
70	6998180,71	4359575,62	63	9	33,69	N	75	15	42,90	E	63	9	33,69	N	75	15	43,13	E	
71	6998125,39	4359329,24	63	9	31,56	N	75	15	25,49	E	63	9	31,56	N					